

**ΟΙΚΟΝΟΜΙΚΟ  
ΠΑΝΕΠΙΣΤΗΜΙΟ  
ΑΘΗΝΩΝ**



**ATHENS UNIVERSITY  
OF ECONOMICS  
AND BUSINESS**

# Τεχνολογία Πολυμέσων

**Ενότητα # 19: Τηλεδιάσκεψη**  
**Διδάσκων: Γεώργιος Ξυλωμένος**  
**Τμήμα: Πληροφορικής**



Ευρωπαϊκή Ένωση  
Ευρωπαϊκό Κοινωνικό Ταμείο



ΥΠΟΥΡΓΕΙΟ ΠΑΙΔΕΙΑΣ & ΘΡΗΣΚΕΥΜΑΤΩΝ, ΠΟΛΙΤΙΣΜΟΥ & ΑΘΛΗΤΙΣΜΟΥ  
ΕΙΔΙΚΗ ΥΠΗΡΕΣΙΑ ΔΙΑΧΕΙΡΙΣΗΣ

Με τη συγχρηματοδότηση της Ελλάδας και της Ευρωπαϊκής Ένωσης



# Χρηματοδότηση

- Το παρόν εκπαιδευτικό υλικό έχει αναπτυχθεί στα πλαίσια του εκπαιδευτικού έργου του διδάσκοντα.
- Το έργο «**Ανοικτά Ακαδημαϊκά Μαθήματα στο Οικονομικό Πανεπιστήμιο Αθηνών**» έχει χρηματοδοτήσει μόνο τη αναδιαμόρφωση του εκπαιδευτικού υλικού.
- Το έργο υλοποιείται στο πλαίσιο του Επιχειρησιακού Προγράμματος «Εκπαίδευση και Δια Βίου Μάθηση» και συγχρηματοδοτείται από την Ευρωπαϊκή Ένωση (Ευρωπαϊκό Κοινωνικό Ταμείο) και από εθνικούς πόρους.



Ευρωπαϊκή Ένωση  
Ευρωπαϊκό Κοινωνικό Ταμείο



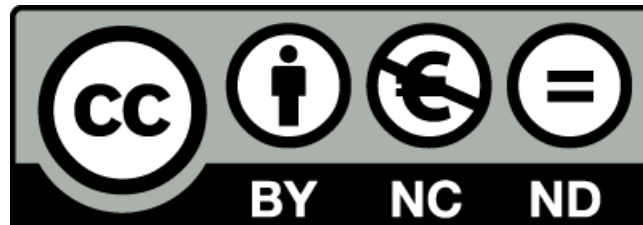
ΥΠΟΥΡΓΕΙΟ ΠΑΙΔΕΙΑΣ & ΘΡΗΣΚΕΥΜΑΤΩΝ, ΠΟΛΙΤΙΣΜΟΥ & ΑΘΛΗΤΙΣΜΟΥ  
ΕΙΔΙΚΗ ΥΠΗΡΕΣΙΑ ΔΙΑΧΕΙΡΙΣΗΣ

Με τη συγχρηματοδότηση της Ελλάδας και της Ευρωπαϊκής Ένωσης



# Άδειες Χρήσης

- Το παρόν εκπαιδευτικό υλικό υπόκειται σε άδειες χρήσης Creative Commons.
- Οι εικόνες προέρχονται από το βιβλίο «Τεχνολογία Πολυμέσων και Πολυμεσικές Επικοινωνίες», Γ.Β. Ξυλωμένος, Γ.Κ. Πολύζος, 1<sup>η</sup> έκδοση, 2009, Εκδόσεις Κλειδάριθμος.



# Σκοποί ενότητας

- Εξοικείωση με την οικογένεια προτύπων τηλεδιάσκεψης της ITU (H.32x).
- Κατανόηση της λειτουργικότητας και του τρόπου λειτουργίας του H.323.
- Εξοικείωση με το πρωτόκολλο SIP και τον τρόπο λειτουργίας του, καθώς και του τρόπου χρήσης του για τηλεδιάσκεψη.
- Εισαγωγή στα πρωτόκολλα ελέγχου πυλών.

# Περιεχόμενα ενότητας

- Το πρότυπο H.320
- Το πρότυπο H.324
- Το πρότυπο H.323
- Τηλεδιάσκεψη με το SIP
- Έλεγχος πυλών

**ΟΙΚΟΝΟΜΙΚΟ  
ΠΑΝΕΠΙΣΤΗΜΙΟ  
ΑΘΗΝΩΝ**



**ATHENS UNIVERSITY  
OF ECONOMICS  
AND BUSINESS**

# Το πρότυπο Η.320

**Μάθημα:** Τεχνολογία Πολυμέσων, **Ενότητα # 19:** Τηλεδιάσκεψη

**Διδάσκων:** Γιώργος Ξυλωμένος, **Τμήμα:** Πληροφορικής



Ευρωπαϊκή Ένωση  
Ευρωπαϊκό Κοινωνικό Ταμείο



ΥΠΟΥΡΓΕΙΟ ΠΑΙΔΕΙΑΣ & ΘΡΗΣΚΕΥΜΑΤΩΝ, ΠΟΛΙΤΙΣΜΟΥ & ΑΘΛΗΤΙΣΜΟΥ  
ΕΙΔΙΚΗ ΥΠΗΡΕΣΙΑ ΔΙΑΧΕΙΡΙΣΗΣ

Με τη συγχρηματοδότηση της Ελλάδας και της Ευρωπαϊκής Ένωσης



# Το H.320 (1 από 4)

- Πρότυπα τηλεδιάσκεψης H.32x της ITU
  - Αρχικά: μεταγωγή κυκλωμάτων (τηλεφωνία)
  - Αργότερα: μεταγωγή πακέτων (Internet)
  - Περιορισμένη συμβατότητα μεταξύ τους
- H.320: Πρότυπο για δίκτυα ISDN
  - Ανταλλαγή ήχου, βίντεο, εικόνων, κειμένου
  - Συλλογή διάφορων προτύπων

# Το H.320 (2 από 4)

- Συστατικά του H.320: έλεγχος
  - H.221: Πολύπλεξη ήχου / βίντεο σε πλαίσια
    - Χρησιμοποιεί κανάλια ISDN τύπου B
  - H.230: Πολύπλεξη συγχρονισμού και ελέγχου
  - H.231: Τηλεδιάσκεψη πολλαπλών συμμετεχόντων
  - H.242/3: Διαπραγμάτευση με δύο/πολλά τερματικά
  - Q.931: Εγκαθίδρυση κλήσεων μεταξύ τερματικών
  - H.233/4: Τεχνικές κρυπτογράφησης δεδομένων



# Το H.320 (3 από 4)

- Συστατικά του H.320: μέσα
  - H.261: Συμπίεση βίντεο ανάλυσης CIF/QCIF
    - CIF: 352x288, QCIF: 176x144
  - G.711: ήχος εύρους 3,7 KHz στα 64 Kbps
  - G.722: ήχος εύρους 7,5 KHz στα 64 Kbps
  - G.728: ήχος εύρους 3,7 KHz στα 16 Kbps
  - Μόνο το G.711 είναι υποχρεωτικό!

# Το H.320 (4 από 4)

- Απαιτούμενο εύρος ζώνης:  $p \times 64$  Kbps
  - Για βίντεο, τουλάχιστον 128 Kbps
    - Γραμμή ISDN BRI (2 κανάλια B)
    - H.261 με QCIF και χαμηλό ρυθμό πλαισίου
  - Ιδανικά, 384 Kbps (6 κανάλια B)
    - 3 γραμμές BRI ή μέρος 1 γραμμής PRI
    - H.261 με CIF ή/και υψηλότερο ρυθμό πλαισίου

**ΟΙΚΟΝΟΜΙΚΟ  
ΠΑΝΕΠΙΣΤΗΜΙΟ  
ΑΘΗΝΩΝ**



**ATHENS UNIVERSITY  
OF ECONOMICS  
AND BUSINESS**

# Το πρότυπο Η.324

**Μάθημα:** Τεχνολογία Πολυμέσων, **Ενότητα # 19:** Τηλεδιάσκεψη

**Διδάσκων:** Γιώργος Ξυλωμένος, **Τμήμα:** Πληροφορικής



Ευρωπαϊκή Ένωση  
Ευρωπαϊκό Κοινωνικό Ταμείο



ΥΠΟΥΡΓΕΙΟ ΠΑΙΔΕΙΑΣ & ΘΡΗΣΚΕΥΜΑΤΩΝ, ΠΟΛΙΤΙΣΜΟΥ & ΑΘΛΗΤΙΣΜΟΥ  
ΕΙΔΙΚΗ ΥΠΗΡΕΣΙΑ ΔΙΑΧΕΙΡΙΣΗΣ

Με τη συγχρηματοδότηση της Ελλάδας και της Ευρωπαϊκής Ένωσης



# Το H.324 (1 από 2)

- Παραλλαγές H.320 για δίκτυα ATM
  - H.321: παραλλαγή για ευρυζωνικά WAN
  - H.322: παραλλαγή για ευρυζωνικά LAN
  - Περιορισμένη χρήση, όπως και τα δίκτυα ATM!
- H.324: παραλλαγή για PSTN (56 Kbps)
  - Βίντεο: H.263 για χαμηλότερο εύρος ζώνης
  - Ήχος: G.723.1 (5,3 και 6,3 Kbps) ή G.729 (8 Kbps)

# Το H.324 (2 από 2)

- Προσαρμογή πρωτοκόλλων ελέγχου για PSTN
  - H.245: διαπραγμάτευση κωδικοποιητών
    - Διαπραγμάτευση πρόσθετης καθυστέρησης ήχου
    - Δυνατότητα μεταβολής ρυθμού μετάδοσης μέσου
  - H.223: πολύπλεξη μέσων
    - Εντοπισμός και διόρθωση σφαλμάτων μετάδοσης
    - Επιτρέπει διάφορους τρόπους πολύπλεξης μέσων
  - V.25: εγκαθίδρυση κλήσεων μεταξύ μόντεμ

**ΟΙΚΟΝΟΜΙΚΟ  
ΠΑΝΕΠΙΣΤΗΜΙΟ  
ΑΘΗΝΩΝ**



**ATHENS UNIVERSITY  
OF ECONOMICS  
AND BUSINESS**

# Το πρότυπο Η.323

**Μάθημα:** Τεχνολογία Πολυμέσων, **Ενότητα # 19:** Τηλεδιάσκεψη  
**Διδάσκων:** Γιώργος Ξυλωμένος, **Τμήμα:** Πληροφορικής



Ευρωπαϊκή Ένωση  
Ευρωπαϊκό Κοινωνικό Ταμείο



ΥΠΟΥΡΓΕΙΟ ΠΑΙΔΕΙΑΣ & ΘΡΗΣΚΕΥΜΑΤΩΝ, ΠΟΛΙΤΙΣΜΟΥ & ΑΘΛΗΤΙΣΜΟΥ  
ΕΙΔΙΚΗ ΥΠΗΡΕΣΙΑ ΔΙΑΧΕΙΡΙΣΗΣ

Με τη συγχρηματοδότηση της Ελλάδας και της Ευρωπαϊκής Ένωσης

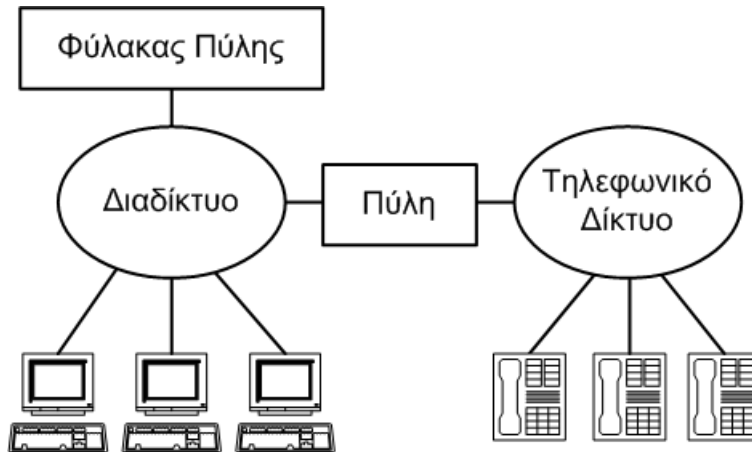


ΕΥΡΩΠΑΪΚΟ ΚΟΙΝΩΝΙΚΟ ΤΑΜΕΙΟ

# Το H.323 (1 από 5)

- H.323: Τηλεδιάσκεψη στο Internet
  - Επικοινωνία μεταξύ πολλών κατασκευαστών
- Τερματικά H.323
  - Αυτόνομες συσκευές (υλικό)
  - Εφαρμογές σε υπολογιστή (λογισμικό)
- Πύλες H.323
  - Διασύνδεσή με τηλεφωνικό δίκτυο
    - Αναλογικό ή ψηφιακό

# Το H.323 (2 από 5)



- Φύλακες πύλης H.323
  - Μετατροπές ανάμεσα σε διευθύνσεις
  - Έλεγχος πρόσβασης σε τηλεδιασκέψεις
  - Διαχείριση διαθέσιμου εύρους ζώνης
  - Χρέωση και τιμολόγηση συμμετεχόντων



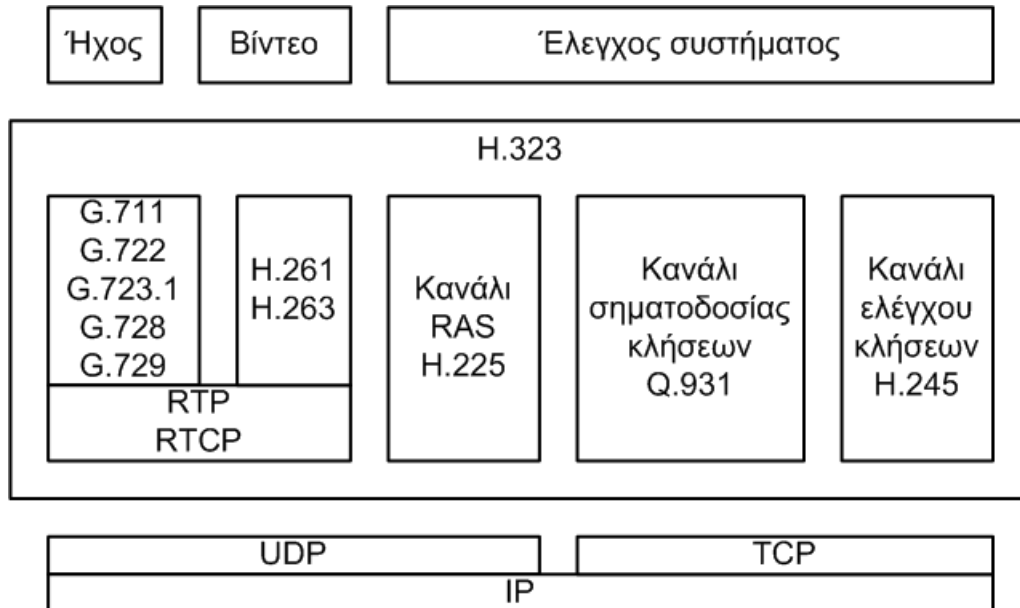
# Το Η.323 (3 από 5)

- Υποχρεωτικά πρωτόκολλα
  - RTP: μετάδοση τμημάτων μέσω με UDP
    - RTCP για έλεγχο μέσω (προαιρετικά)
  - H.245: διαπραγμάτευση κωδικοποίησης
  - Q.931: εγκαθίδρυση και τερματισμός κλήσεων
    - Χρησιμοποιείται και σε δίκτυα ISDN
  - H.225 (RAS): επικοινωνία με φύλακα πύλης
    - Πρωτόκολλο εγγραφής, αποδοχής και κατάστασης

# Το H.323 (4 από 5)

- Κωδικοποίηση βίντεο
  - Δεν υποστηρίζεται σε οικονομικά τερματικά
  - Ελάχιστη κωδικοποίηση: πρότυπο H.261
    - Ελάχιστη ανάλυση: QCIF (176x144 εικονοστοιχεία)
    - Συμβατότητα με παλιότερα πρότυπα
  - Προαιρετική κωδικοποίηση: H.263
    - Προαιρετικές αναλύσεις: CIF, 4CIF και 16CIF

# Το H.323 (5 από 5)



- Κωδικοποίηση ήχου
  - Υποχρεωτικό το G.711 (56 ή 64 Kbps)
  - Προαιρετικά, όλα τα πρότυπα των H.320/H.324

# Κανάλια H.323

- Πολλαπλά κανάλια μέσων: RTP/UDP
  - Ένα κανάλι αποστολής και λήψης ανά μέσο
- Κανάλι ελέγχου κλήσεων: H.245/TCP
  - Άνοιγμα και κλείσιμο καναλιών μέσων
  - Ανταλλαγή ικανοτήτων των τερματικών
- Κανάλι σηματοδότησης κλήσεων: Q.931/TCP
  - Τηλεφωνικοί τόνοι
  - Κουδούνισμα εισερχόμενων κλήσεων

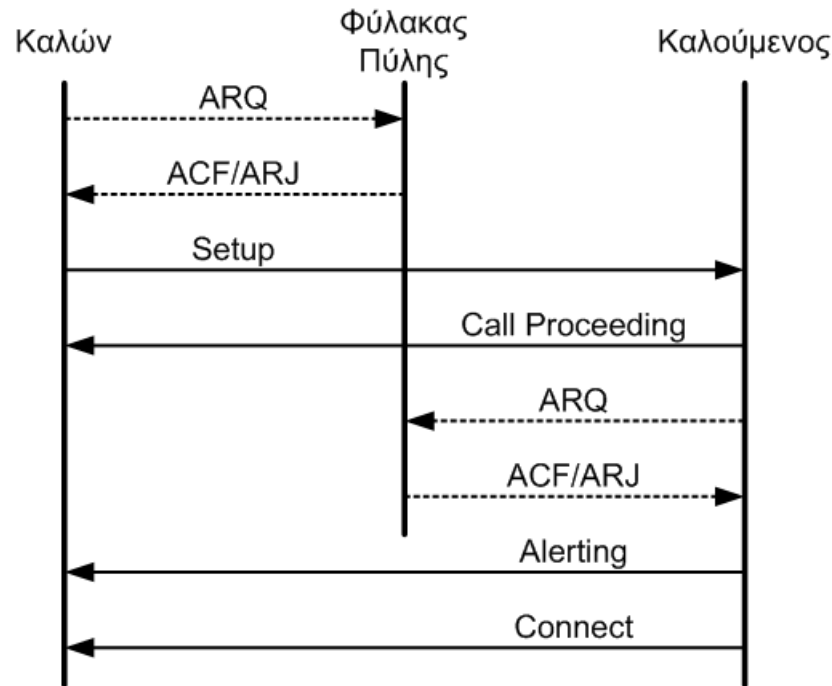
# Φύλακας πύλης (1 από 2)

- Φύλακας πύλης: διαχειρίζεται ζώνη δικτύου
  - Παράδειγμα ζώνης: τα τερματικά ενός LAN
  - Αν υπάρχει, η χρήση του είναι υποχρεωτική
  - Χρήση πρωτοκόλλου RAS πάνω από το TCP
- Διαχείριση εύρους ζώνης
  - Περιορισμός ταυτόχρονων τηλεδιασκέψεων

# Φύλακας πύλης (2 από 2)

- Μετάφραση διευθύνσεων
  - Μετάφραση ψευδωνύμων σε διευθύνσεις IP
    - Μπορεί να απαιτεί επικοινωνία με άλλους
- Καταχώρηση τερματικού σε φύλακα πύλης
  - Κατά την εκκίνηση του τερματικού
    - Αποστολή διεύθυνσης IP και ψευδωνύμου
  - Άδεια από το φύλακα πύλης πριν κάθε κλήση

# Σηματοδοσία H.323



- RAS: αίτηση και αποδοχή ή απόρριψη
- Q.931: εγκαθίδρυση, ειδοποίηση, σύνδεση

**ΟΙΚΟΝΟΜΙΚΟ  
ΠΑΝΕΠΙΣΤΗΜΙΟ  
ΑΘΗΝΩΝ**

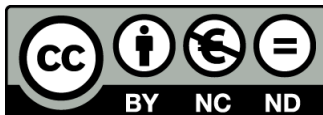


**ATHENS UNIVERSITY  
OF ECONOMICS  
AND BUSINESS**

# Τηλεδιάσκεψη με το SIP

**Μάθημα:** Τεχνολογία Πολυμέσων, **Ενότητα # 19:** Τηλεδιάσκεψη

**Διδάσκων:** Γιώργος Ξυλωμένος, **Τμήμα:** Πληροφορικής



Ευρωπαϊκή Ένωση  
Ευρωπαϊκό Κοινωνικό Ταμείο



ΥΠΟΥΡΓΕΙΟ ΠΑΙΔΕΙΑΣ & ΘΡΗΣΚΕΥΜΑΤΩΝ, ΠΟΛΙΤΙΣΜΟΥ & ΑΘΛΗΤΙΣΜΟΥ  
ΕΙΔΙΚΗ ΥΠΗΡΕΣΙΑ ΔΙΑΧΕΙΡΙΣΗΣ

Με τη συγχρηματοδότηση της Ελλάδας και της Ευρωπαϊκής Ένωσης





# Τι είναι το SIP; (1 από 2)

- SIP (Session Initiation Protocol)
  - Τυποποιήθηκε από την IETF
  - Δημιουργία συνεδρίας πολυμέσων
  - Διαπραγμάτευση κωδικοποιήσεων μέσων
  - Τροποποίηση παραμέτρων συνεδρίας
  - Τερματισμός συνεδρίας
  - Δεν ασχολείται με την ανταλλαγή μέσων!

# Τι είναι το SIP; (2 από 2)

- Σχεδιαστική φιλοσοφία του SIP
  - Απλό και εύκολο στην υλοποίηση
    - Κωδικοποίηση μηνυμάτων με απλό κείμενο
  - Ανάλογο με τα Q.931 και RAS σε λειτουργίες
  - Επαναχρησιμοποιεί πρωτόκολλα του Internet
    - Χρήση του RTP για τη μεταφορά των μέσων
    - Χρήση του SDP για περιγραφή των μέσων

# Διευθύνσεις SIP (1 από 2)

- URI (uniform resource indicator)
  - Περιγράφει έναν επικοινωνιακό πόρο
  - Ανάλογο με διεύθυνση e-mail ή web
  - Χρήση και ως υπερσύνδεσμος
- SIP URI φυσικού προσώπου
  - Ανεξάρτητο από τοποθεσία
  - Ανεξάρτητο από τερματική συσκευή
  - sip:name@organization

# Διευθύνσεις SIP (2 από 2)

- Τηλεφωνικός αριθμός
  - sip:+302108203693@PSTN-provider
- Λογική ομάδα
  - sip:helpdesk@organization
- Τερματικό με γνωστή διεύθυνση IP
  - sip:195.251.234.1
- Εξυπηρετητής πολυμέσων
  - sip:gameserver@microsoft.com

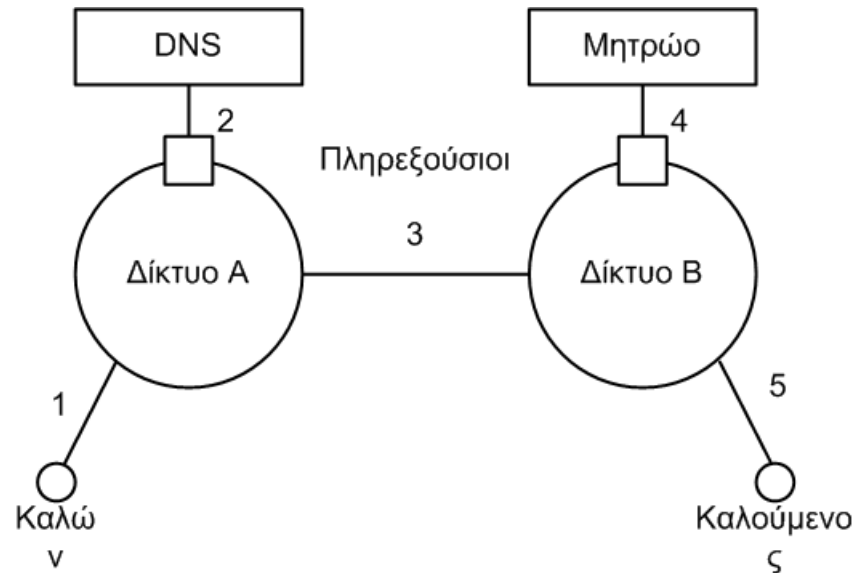
# Μέθοδοι SIP

- Έξι είδη αιτήσεων (ονομάζονται μέθοδοι)
  - Δημιουργία συνεδρίας: INVITE και ACK
  - Τερματισμός συνεδρίας: BYE
  - Ακύρωση κατά τη δημιουργία: CANCEL
  - Εγγραφή ενός νέου τερματικού: REGISTER
  - Ανταλλαγή πληροφοριών: OPTIONS

# Οντότητες SIP

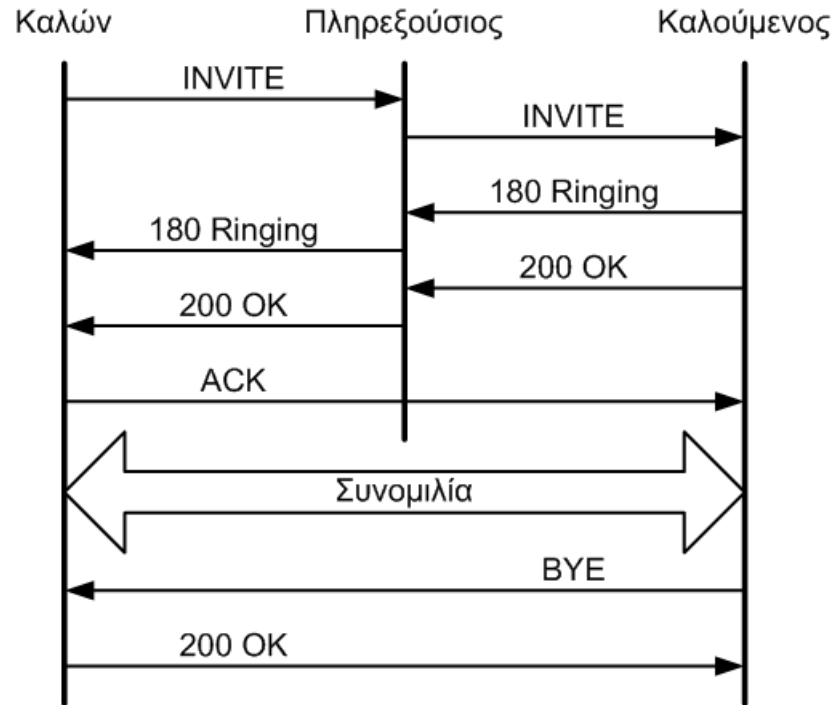
- Πράκτορας χρήστη SIP
- Πληρεξούσιος SIP
- Διαχειριστής μητρώου SIP
  - Πιθανόν ενιαίος πληρεξούσιος / διαχειριστής
- Υλοποίηση είτε σε λογισμικό είτε σε υλικό
- Επικοινωνία με τηλεφωνία μέσω πυλών

# Σηματοδοσία SIP (1 από 3)



- Εγκαθίδρυση συνεδρίας με δύο συμμετέχοντες
  - INVITE με URI καλούμενου προς πληρεξούσιο
  - Προώθηση στον πληρεξούσιο του καλούμενου
  - Το μήνυμα προωθείται στον καλούμενο

# Σηματοδοσία SIP (2 από 3)



- Το μήνυμα INVITE ελήφθη (180 Ringing)
- Ο καλούμενος δέχεται την κλήση (200 OK)
- Οριστικοποίηση παραμέτρων κλήσης (ACK)



# Σηματοδοσία SIP (3 από 3)

- Διαδρομή μηνυμάτων
  - Αρχική σηματοδοσία
    - Περνάει μέσα από τους πληρεξούσιους
  - Υπόλοιπη σηματοδοσία
    - Μπορεί να μεταδίδεται απευθείας
    - Ο πληρεξούσιος μπορεί να ελέγχει την κλήση
  - Τα μέσα μεταδίδονται πάντα απευθείας

# Πρωτόκολλο SDP (1 από 2)

- SDP (Session Description Protocol)
  - Περιγραφή κωδικοποιήσεων και θυρών
  - Ενθυλάκωση στα πακέτα του SIP
- Παράδειγμα: Μηνύματα INVITE και OK
  - From/To: SIP URI καλούντα και καλούμενου
  - c (connection data): διεύθυνση λήψης
  - m (media description): κωδικοποίηση μέσω

# Πρωτόκολλο SDP (2 από 2)

Αίτηση	Απόκριση
INVITE sip:UserB@there.com SIP2/0	SIP/2.0 200OK
Via:SIP/2.0/UDP here.com:5060	Via:SIP/2.0/UDP here.com:5060
From:sip:UserA@here.com	From:sip:UserA@here.com
To:sip:UserB@there.com	To:sip:UserB@there.com;tag=65a35
Call-ID:12345600@here.com	Call-ID:12345600@here.com
CSeq:1 INVITE	CSeq:1 INVITE
Contact:sip:userA@here.com	Contact:sip:userB@there.com
Content-type:application/sdp	Content-type:application/sdp
v=0	v=0
o=UserA 289084 2890 IN IP here.com	o=UserB 493834 462 IN IP there.com
c=IN IP4 100.101.102.103	c=IN IP4 110.111.112.113
m=audio 49172 RTP/AVP0	m=audio 3456 RTP/AVP0

**ΟΙΚΟΝΟΜΙΚΟ  
ΠΑΝΕΠΙΣΤΗΜΙΟ  
ΑΘΗΝΩΝ**

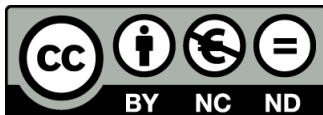


**ATHENS UNIVERSITY  
OF ECONOMICS  
AND BUSINESS**

# Έλεγχος πυλών

**Μάθημα:** Τεχνολογία Πολυμέσων, **Ενότητα # 19:** Τηλεδιάσκεψη

**Διδάσκων:** Γιώργος Ξυλωμένος, **Τμήμα:** Πληροφορικής



Ευρωπαϊκή Ένωση  
Ευρωπαϊκό Κοινωνικό Ταμείο



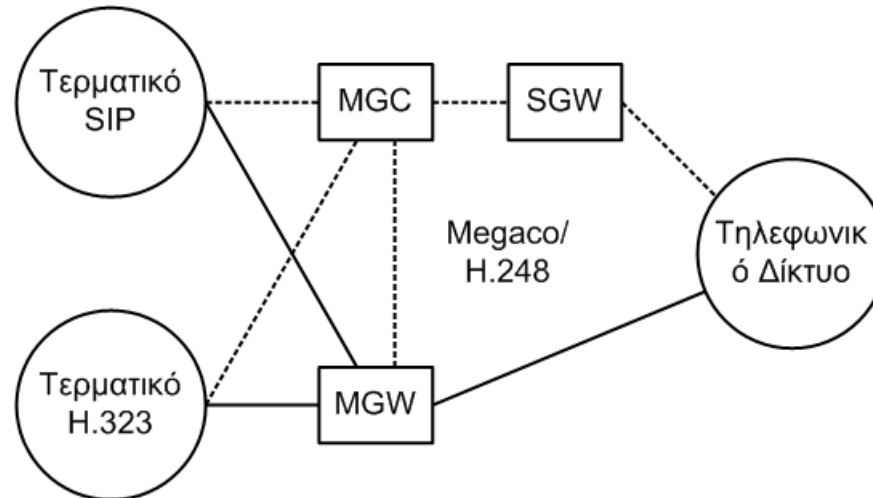
ΥΠΟΥΡΓΕΙΟ ΠΑΙΔΕΙΑΣ & ΘΡΗΣΚΕΥΜΑΤΩΝ, ΠΟΛΙΤΙΣΜΟΥ & ΑΘΛΗΤΙΣΜΟΥ  
ΕΙΔΙΚΗ ΥΠΗΡΕΣΙΑ ΔΙΑΧΕΙΡΙΣΗΣ

Με τη συγχρηματοδότηση της Ελλάδας και της Ευρωπαϊκής Ένωσης



ΕΥΡΩΠΑΪΚΟ ΚΟΙΝΩΝΙΚΟ ΤΑΜΕΙΟ

# Megaco/H.248



- Πύλες H.323 και πύλες SIP
  - Μετατροπή δεδομένων: επεξεργαστές DSP
  - Μετατροπή σηματοδοσίας: απλοί επεξεργαστές
- Megaco/H.248: επικοινωνία πύλης - ελεγκτή
  - Διακεκομμένες γραμμές: σηματοδοσία
  - Συνεχείς γραμμές: μεταφορά μέσων

**ΟΙΚΟΝΟΜΙΚΟ  
ΠΑΝΕΠΙΣΤΗΜΙΟ  
ΑΘΗΝΩΝ**



**ATHENS UNIVERSITY  
OF ECONOMICS  
AND BUSINESS**

# Τέλος Ενότητας #19

**Μάθημα:** Τεχνολογία Πολυμέσων, **Ενότητα # 19:** Τηλεδιάσκεψη  
**Διδάσκων:** Γιώργος Ξυλωμένος, **Τμήμα:** Πληροφορικής



Ευρωπαϊκή Ένωση  
Ευρωπαϊκό Κοινωνικό Ταμείο



ΥΠΟΥΡΓΕΙΟ ΠΑΙΔΕΙΑΣ & ΘΡΗΣΚΕΥΜΑΤΩΝ, ΠΟΛΙΤΙΣΜΟΥ & ΑΘΛΗΤΙΣΜΟΥ  
ΕΙΔΙΚΗ ΥΠΗΡΕΣΙΑ ΔΙΑΧΕΙΡΙΣΗΣ

Με τη συγχρηματοδότηση της Ελλάδας και της Ευρωπαϊκής Ένωσης

