

**ΟΙΚΟΝΟΜΙΚΟ
ΠΑΝΕΠΙΣΤΗΜΙΟ
ΑΘΗΝΩΝ**



**ATHENS UNIVERSITY
OF ECONOMICS
AND BUSINESS**

Τεχνολογία Πολυμέσων

Ενότητα # 23: Πολυμέσα σε δίκτυα 3G

Διδάσκων: Γεώργιος Ξυλωμένος

Τμήμα: Πληροφορικής



Ευρωπαϊκή Ένωση
Ευρωπαϊκό Κοινωνικό Ταμείο



ΥΠΟΥΡΓΕΙΟ ΠΑΙΔΕΙΑΣ & ΘΡΗΣΚΕΥΜΑΤΩΝ, ΠΟΛΙΤΙΣΜΟΥ & ΑΘΛΗΤΙΣΜΟΥ
ΕΙΔΙΚΗ ΥΠΗΡΕΣΙΑ ΔΙΑΧΕΙΡΙΣΗΣ

Με τη συγχρηματοδότηση της Ελλάδας και της Ευρωπαϊκής Ένωσης



Χρηματοδότηση

- Το παρόν εκπαιδευτικό υλικό έχει αναπτυχθεί στα πλαίσια του εκπαιδευτικού έργου του διδάσκοντα.
- Το έργο «**Ανοικτά Ακαδημαϊκά Μαθήματα στο Οικονομικό Πανεπιστήμιο Αθηνών**» έχει χρηματοδοτήσει μόνο τη αναδιαμόρφωση του εκπαιδευτικού υλικού.
- Το έργο υλοποιείται στο πλαίσιο του Επιχειρησιακού Προγράμματος «Εκπαίδευση και Δια Βίου Μάθηση» και συγχρηματοδοτείται από την Ευρωπαϊκή Ένωση (Ευρωπαϊκό Κοινωνικό Ταμείο) και από εθνικούς πόρους.



Ευρωπαϊκή Ένωση
Ευρωπαϊκό Κοινωνικό Ταμείο



ΥΠΟΥΡΓΕΙΟ ΠΑΙΔΕΙΑΣ & ΘΡΗΣΚΕΥΜΑΤΩΝ, ΠΟΛΙΤΙΣΜΟΥ & ΑΘΛΗΤΙΣΜΟΥ
ΕΙΔΙΚΗ ΥΠΗΡΕΣΙΑ ΔΙΑΧΕΙΡΙΣΗΣ

Με τη συγχρηματοδότηση της Ελλάδας και της Ευρωπαϊκής Ένωσης



Άδειες Χρήσης

- Το παρόν εκπαιδευτικό υλικό υπόκειται σε άδειες χρήσης Creative Commons.
- Οι εικόνες προέρχονται από το βιβλίο «Τεχνολογία Πολυμέσων και Πολυμεσικές Επικοινωνίες», Γ.Β. Ξυλωμένος, Γ.Κ. Πολύζος, 1^η έκδοση, 2009, Εκδόσεις Κλειδάριθμος.



Σκοποί ενότητας

- Εξοικείωση με την έννοια των κυψελωτών δικτύων και την εξέλιξή τους.
- Κατανόηση της βασικής δομής και των συστατικών στοιχείων των δικτύων 3G.
- Εισαγωγή στο πολυμεσικό υποσύστημα IP και την πολυμεσική υπηρεσία (πολύ)εκπομπής.
- Εξοικείωση με το μοντέλο παροχής ποιότητας υπηρεσίας των δικτύων 3G.

Περιεχόμενα ενότητας

- Κυψελωτά δίκτυα
- Δίκτυα UMTS
- Πολυμεσικό υποσύστημα IP
- Πολυμεσική υπηρεσία (πολύ)εκπομπής
- Ποιότητα υπηρεσίας

**ΟΙΚΟΝΟΜΙΚΟ
ΠΑΝΕΠΙΣΤΗΜΙΟ
ΑΘΗΝΩΝ**

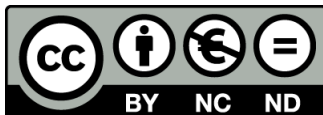


**ATHENS UNIVERSITY
OF ECONOMICS
AND BUSINESS**

Κυψελωτά δίκτυα

Μάθημα: Τεχνολογία Πολυμέσων, **Ενότητα # 23:** Πολυμέσα σε δίκτυα 3G

Διδάσκων: Γιώργος Ξυλωμένος, **Τμήμα:** Πληροφορικής



Ευρωπαϊκή Ένωση
Ευρωπαϊκό Κοινωνικό Ταμείο



ΥΠΟΥΡΓΕΙΟ ΠΑΙΔΕΙΑΣ & ΘΡΗΣΚΕΥΜΑΤΩΝ, ΠΟΛΙΤΙΣΜΟΥ & ΑΘΛΗΤΙΣΜΟΥ
ΕΙΔΙΚΗ ΥΠΗΡΕΣΙΑ ΔΙΑΧΕΙΡΙΣΗΣ

Με τη συγχρηματοδότηση της Ελλάδας και της Ευρωπαϊκής Ένωσης



ΕΥΡΩΠΑΪΚΟ ΚΟΙΝΩΝΙΚΟ ΤΑΜΕΙΟ

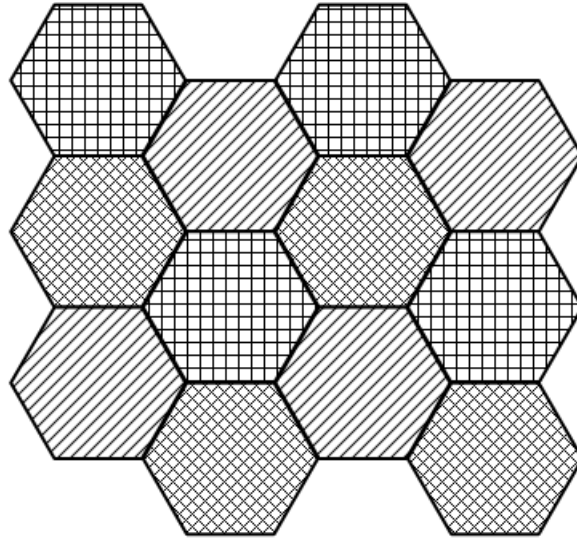
Είδη κυψελωτών δικτύων

- Βάση της κινητής τηλεφωνίας
 - 1η γενιά: εξέλιξη των PSTN
 - 2η γενιά: εξέλιξη των ISDN
 - 3η γενιά: συνδυασμός με IP και Διαδίκτυο
 - Ριζικός ανασχεδιασμός του δικτύου
 - Υποστήριξη πολυμεσικών εφαρμογών
 - Χρήση (υποτίθεται) IPv6
 - Εγγυημένη ποιότητα υπηρεσίας

Υπηρεσίες IP

- Υποσύστημα Πολυμέσων IP
 - IP Multimedia Subsystem
 - Πολυμεσικές συνεδρίες πάνω από το IP
 - Εγγυημένη ποιότητα υπηρεσίας ανά μέσο
- Πολυμεσική υπηρεσία (πολύ)εκπομπής
 - Multimedia Broadcast / Multicast Service
 - Εκπομπή και πολυεκπομπή πάνω από το IP
 - Αποδοτική υλοποίηση απαιτητικών υπηρεσιών

Κυψέλες (1 από 2)



- Η ιδέα των κυψελών
 - Διαχωρισμός περιοχής κάλυψης σε κυψέλες
 - Θεωρητικά εξάγωνα, στην πράξη κύκλοι (περίπου)

Κυψέλες (2 από 2)

- Η ιδέα των κυψελών
 - Ξεκινάμε από το διαθέσιμο φάσμα
 - Διαφορετικές συχνότητες σε γειτονικές κυψέλες
 - Επαναχρησιμοποίηση συχνοτήτων
 - Αύξηση συνολικής χωρητικότητας
 - Μεταβίβαση κλήσης από σταθμό σε σταθμό
 - BTS: σταθμός βάσης σε κάθε κελί
 - MS: κινητός σταθμός χρήστη

Γενιές (1 από 5)

- Συστήματα 1ης γενιάς (1G): AMPS
 - Αναπτύχθηκε στις ΗΠΑ από την AT&T
 - Διαχωρισμός κλήσεων με FDMA
 - Καταμερισμός περιοχής συχνοτήτων
 - Διαχωρισμός ζεύξεων με FDD
 - Διαφορετική περιοχή σε κάθε κατεύθυνση
 - Αναλογική διαμόρφωση του καναλιού
 - Ενιαία αγορά στις ΗΠΑ, όχι στην Ευρώπη

Γενιές (2 από 5)

- Συστήματα 2ης γενιάς (2G): GSM
 - Αναπτύχθηκε ως ενιαίο Ευρωπαϊκό πρότυπο
 - Χρήση FDD για διαχωρισμό ζεύξεων
 - FDMA και TDMA για διαχωρισμό κλήσεων
 - 8 υποδοχές ανά πλαίσιο TDMA για τις κλήσεις
 - Ψηφιοποίηση και συμπίεση φωνής
 - GSM φάση 1: τηλεφωνία και δεδομένα
 - Ταχύτητα δεδομένων μέχρι 9,6 Kbps

Γενιές (3 από 5)

- Συστήματα 2ης γενιάς (2G): D-AMPS
 - Ψηφιακή παραλλαγή του AMPS
 - Αντικαθιστά 1 αναλογική με 3 ψηφιακές κλήσεις
 - Λειτουργεί παράλληλα με το AMPS
- Συστήματα 2ης γενιάς (2G): CDMAone
 - Χρήση CDMA για καταμερισμό φάσματος
 - Ευέλικτη διαχείριση εύρους ζώνης και μεταβιβάσεων
 - Εντελώς διαφορετική τεχνολογία από AMPS

Γενιές (4 από 5)

- Διείσδυση συστημάτων 2G
 - Τεράστια επιτυχία στην Ευρώπη
 - Περιορισμένη επιτυχία στις ΗΠΑ
 - Ενιαία έναντι κατακερματισμένης αγοράς
- Συστήματα 2.5G: GSM φάση 2+
 - Εξέλιξη δικτύων 2G με νέες δυνατότητες
 - HSCSD: πολύπλεξη καναλιών δεδομένων
 - GPRS: μεταγωγή πακέτων πάνω από κανάλια
 - Προσωρινή εκχώρηση υποδοχών στα πακέτα

Γενιές (5 από 5)

- Συστήματα 3ης γενιάς (3G): IMT-2000
 - Απόπειρα για παγκόσμιο πρότυπο
 - Στόχος η υλοποίηση μέχρι το 2000
 - Συμφωνία στη χρήση CDMA
 - Διαφωνία σε λεπτομέρειες
 - Κυρίως λόγω θεμάτων πατεντών
 - Διάσπαση σε 3GPP και 3GPP2
 - Περιορισμένη συμβατότητα μεταξύ τους
 - Κυριαρχία εταιρειών στην τυποποίηση

**ΟΙΚΟΝΟΜΙΚΟ
ΠΑΝΕΠΙΣΤΗΜΙΟ
ΑΘΗΝΩΝ**

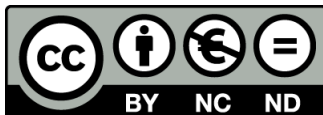


**ATHENS UNIVERSITY
OF ECONOMICS
AND BUSINESS**

Δίκτυα UMTS

Μάθημα: Τεχνολογία Πολυμέσων, **Ενότητα # 23:** Πολυμέσα σε δίκτυα 3G

Διδάσκων: Γιώργος Ξυλωμένος, **Τμήμα:** Πληροφορικής



Ευρωπαϊκή Ένωση
Ευρωπαϊκό Κοινωνικό Ταμείο



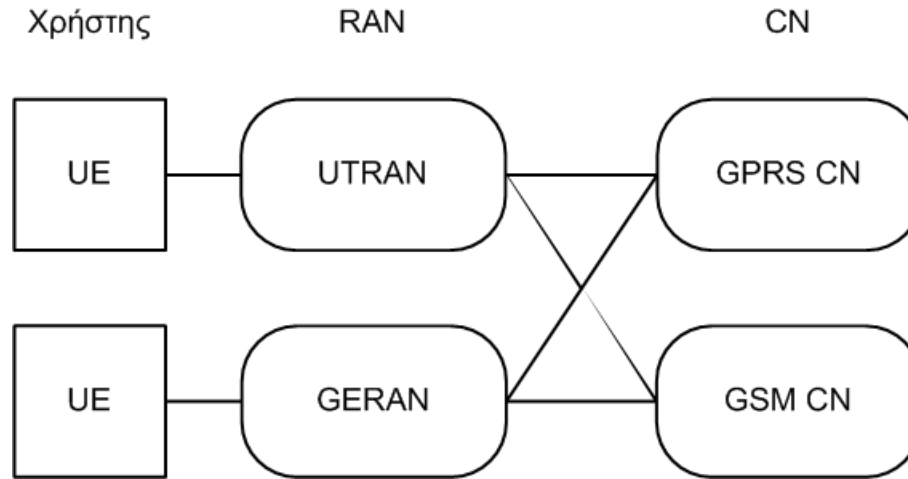
ΥΠΟΥΡΓΕΙΟ ΠΑΙΔΕΙΑΣ & ΘΡΗΣΚΕΥΜΑΤΩΝ, ΠΟΛΙΤΙΣΜΟΥ & ΑΘΛΗΤΙΣΜΟΥ
ΕΙΔΙΚΗ ΥΠΗΡΕΣΙΑ ΔΙΑΧΕΙΡΙΣΗΣ

Με τη συγχρηματοδότηση της Ελλάδας και της Ευρωπαϊκής Ένωσης



ΕΥΡΩΠΑΪΚΟ ΚΟΙΝΩΝΙΚΟ ΤΑΜΕΙΟ

Δίκτυα UMTS (1 από 5)



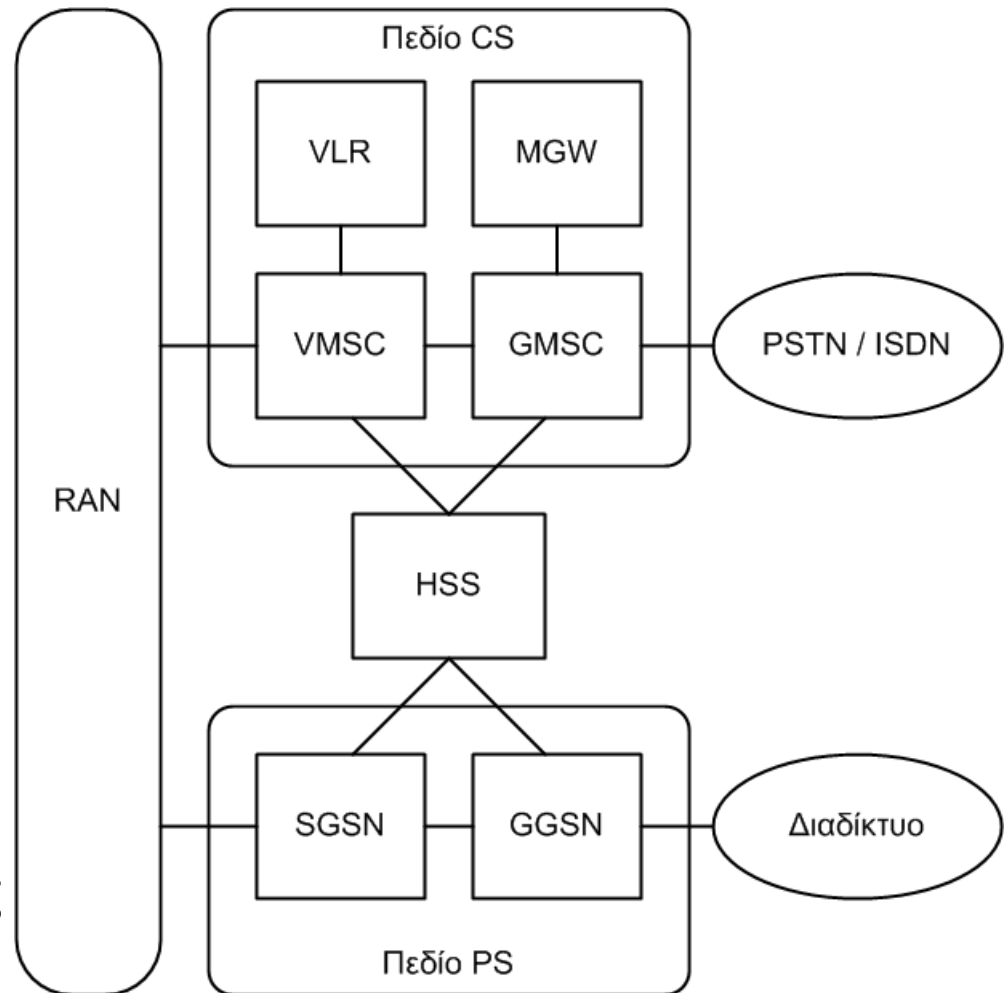
- Συστατικά δικτύου UMTS
 - Δίκτυο ραδιοκυματικής πρόσβασης (RAN)
 - GERAN ή UTRAN
 - Δίκτυο κορμού (CN): GSM ή GPRS
 - Εξοπλισμός χρήστη (UE): MT και TE

Δίκτυα UMTS (2 από 5)

- Προδιαγραφές UMTS: Release 5, 6, 7, ...
 - Από το ETSI πέρασαν στο 3GPP
- Ικανότητες υπηρεσίας
 - Μηχανισμοί υλοποίησης υπηρεσιών
 - Μπορούν να συνδυαστούν για εφαρμογές
 - Παλιότερα: αυστηρός ορισμός υπηρεσιών
 - Υπηρεσίες φορέα: μετάδοση σημάτων
 - Τηλεϋπηρεσίες: εφαρμογές (π.χ. τηλεφωνία)
 - Συμπληρωματικές υπηρεσίες (π.χ. προώθηση)

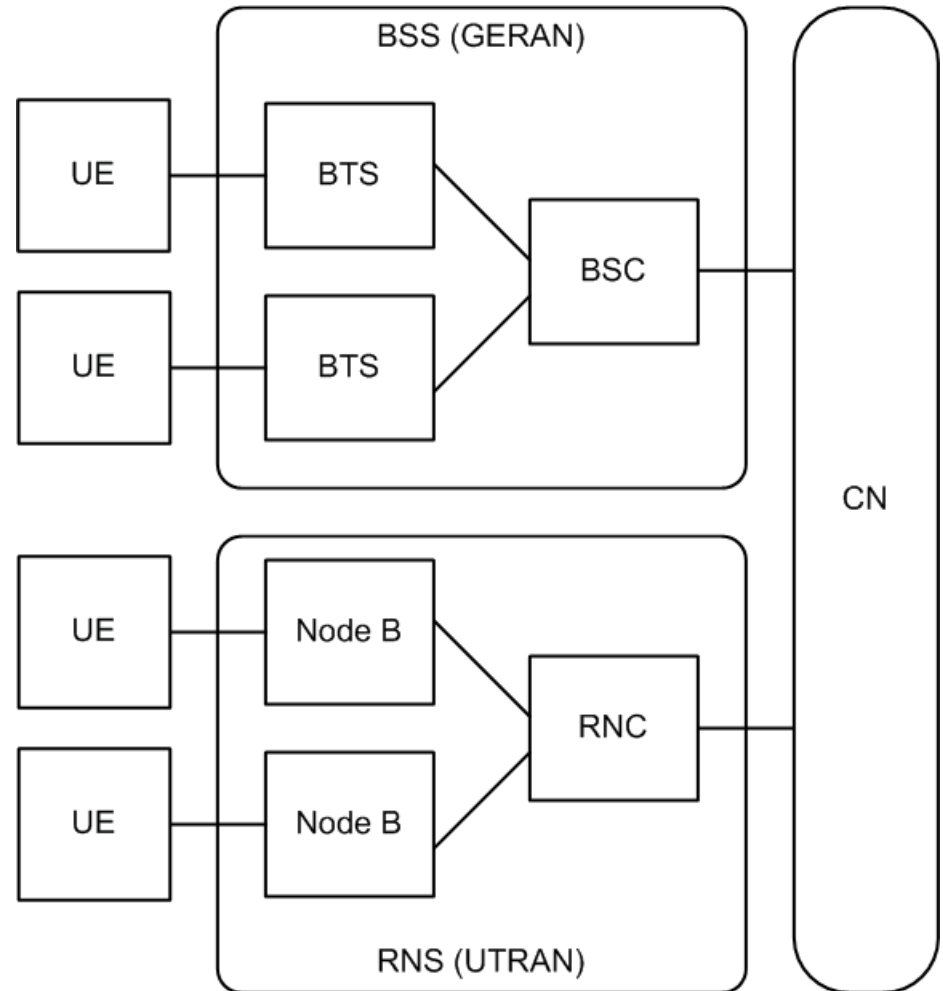
Δίκτυα UMTS (3 από 5)

- Δίκτυο κορμού
 - Εξυπηρετητής HSS
- Πεδίο CS
 - GMSC πύλης
 - VMSC επισκεπτών
 - Βάση VLR
- Πεδίο PS
 - GSN πύλης
 - GSN εξυπηρέτησης



Δίκτυα UMTS (4 από 5)

- Ραδιοδίκτυο
 - GSM EDGE RAN
 - Παρόμοιο με GSM
 - Περιοχή BSS
 - Ελεγκτές BSC
 - Ελεγκτές BTS
 - 384/144 Kbps
 - UTRAN
 - Νέο δίκτυο



Δίκτυα UMTS (5 από 5)

- Universal Terrestrial RAN
 - Περιοχή RNS
 - Ελεγκτές RNC
 - Ελεγκτές Node-B
 - TDD ή FDD και W-CDMA
 - Πάνω από 2 Mbps
 - Συνεχόμενες αυξήσεις με επεκτάσεις
 - Έλεγχος ισχύος
 - Βελτιωμένες μεταβιβάσεις

**ΟΙΚΟΝΟΜΙΚΟ
ΠΑΝΕΠΙΣΤΗΜΙΟ
ΑΘΗΝΩΝ**

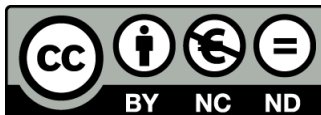


**ATHENS UNIVERSITY
OF ECONOMICS
AND BUSINESS**

Πολυμεσικό υποσύστημα IP

Μάθημα: Τεχνολογία Πολυμέσων, **Ενότητα # 23:** Πολυμέσα σε δίκτυα 3G

Διδάσκων: Γιώργος Ξυλωμένος, **Τμήμα:** Πληροφορικής



Ευρωπαϊκή Ένωση
Ευρωπαϊκό Κοινωνικό Ταμείο



ΥΠΟΥΡΓΕΙΟ ΠΑΙΔΕΙΑΣ & ΘΡΗΣΚΕΥΜΑΤΩΝ, ΠΟΛΙΤΙΣΜΟΥ & ΑΘΛΗΤΙΣΜΟΥ
ΕΙΔΙΚΗ ΥΠΗΡΕΣΙΑ ΔΙΑΧΕΙΡΙΣΗΣ

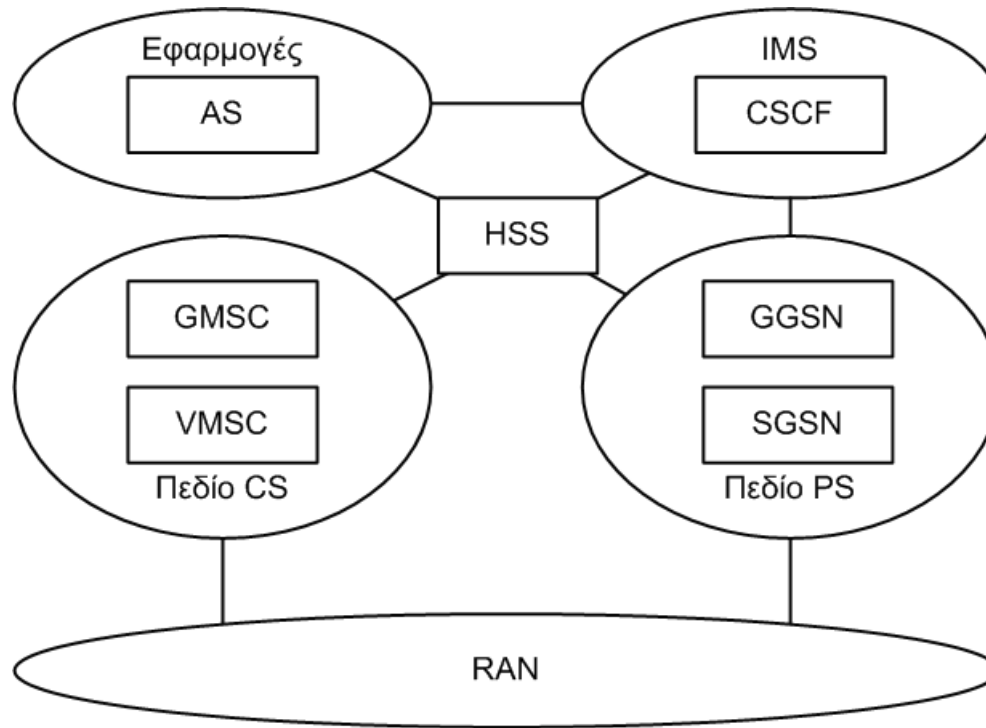
Με τη συγχρηματοδότηση της Ελλάδας και της Ευρωπαϊκής Ένωσης



Τι είναι το IMS; (1 από 3)

- Πολυμεσικό υποσύστημα IP (IMS)
 - Επεκτείνει υπηρεσίες μεταφοράς πακέτων
 - Εγκαθίδρυση και έλεγχος συνεδριών με SIP
 - Δέσμευση απαιτούμενων πόρων
- Υποστήριξη εφαρμογών
 - Έλεγχος από εξυπηρετητή εφαρμογών (AS)
 - Διάφοροι AS υποστηρίζουν διάφορες εφαρμογές
 - Ο AS έχει πρόσβαση στις ικανότητες

Τι είναι το IMS; (2 από 3)

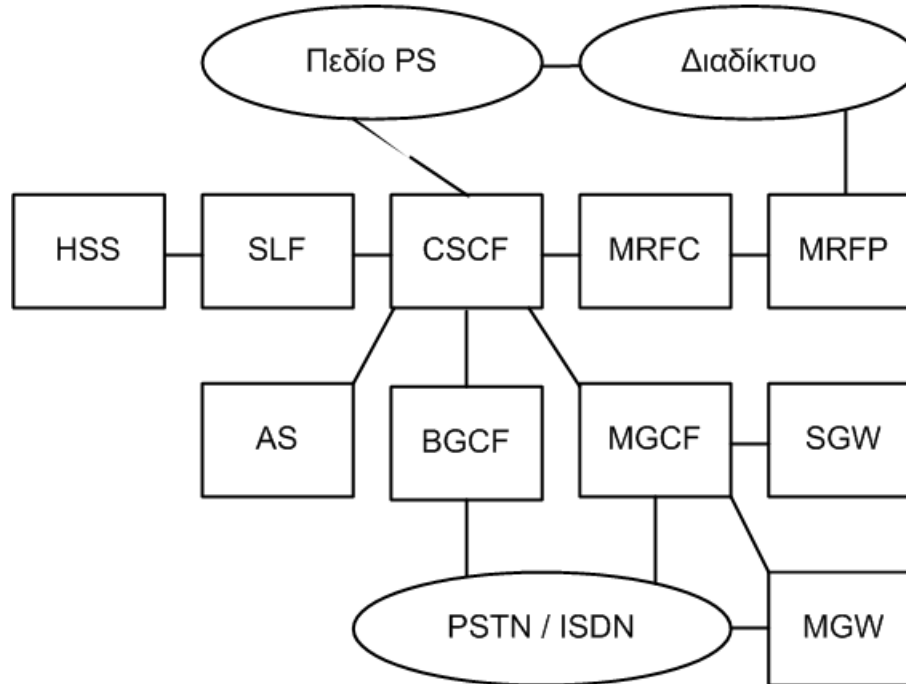


- Σχέση του IMS με το δίκτυο UMTS
 - Υποσύστημα του CN
 - Αξιοποιεί πεδίο PS για μεταφορά δεδομένων

Τι είναι το IMS; (3 από 3)

- Παρεχόμενες ικανότητες (όχι εφαρμογές)
 - Ταυτότητες άκρων
 - Περιγραφές μέσων
 - Υπηρεσίες πραγματικού χρόνου
 - Ανάμεσα σε ανθρώπους
 - Υπηρεσίες ροής από μηχανή σε άνθρωπο
 - Γενικευμένη διαχείριση ομάδων
 - Γενικευμένη επικοινωνία ομάδων

Δομή του IMS (1 από 4)



- Λειτουργίες ελέγχου εξυπηρετητή κλήσεων
- Λειτουργίες που σχετίζονται με δεδομένα
- Διαλειτουργικότητα

Δομή του IMS (2 από 4)

- Λειτουργίες ελέγχου εξυπηρετητή κλήσεων
 - Πληρεξούσιος CSCF (P-CSCF)
 - Σημείο επικοινωνίας χρήστη με τρέχον δίκτυο
 - Εξυπηρετούσα CSCF (S-CSCF)
 - Σημείο επικοινωνίας χρήστη με οικείο δίκτυο
 - Ερωτήτρια CSCF (I-CSCF)
 - Κατανομή εισερχόμενων κλήσεων
 - Λειτουργία εντοπισμού συνδρομών (SLF)

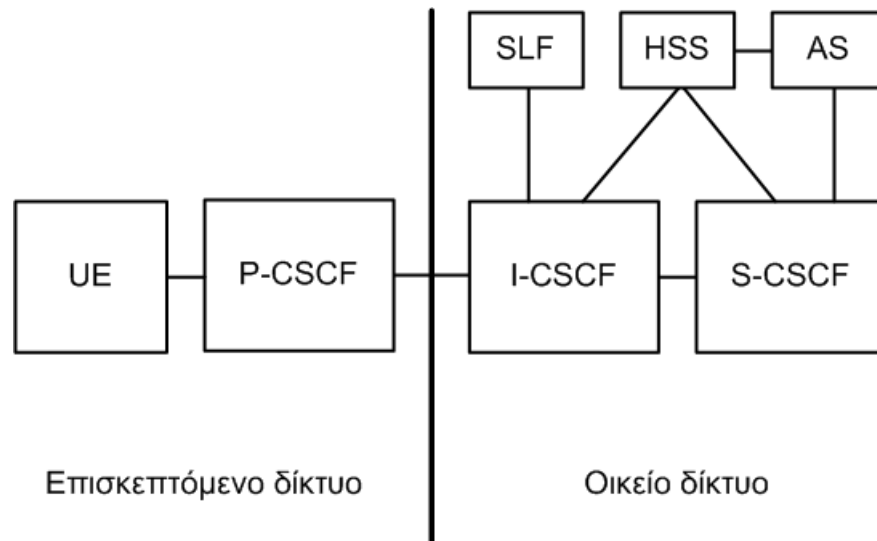
Δομή του IMS (3 από 4)

- Λειτουργίες που σχετίζονται με δεδομένα
 - Επεξεργασία πόρων μέσων (MRFP)
 - Απαιτεί διαρκή χρήση DSP
 - Έλεγχος πόρων μέσων (MRFC)
 - Απαιτεί περιοδική χρήση CPU
 - Υποστήριξη εφαρμογών που παρέχει ένα AS
 - Επεξεργασία δεδομένων μέσα στο δίκτυο
 - Μίξη ήχου, αλλαγή κωδικοποίησης
 - Δεν χρειάζεται να μεταφέρονται δεδομένα

Δομή του IMS (4 από 4)

- Διαλειτουργικότητα
 - Πύλη μέσων (MGW)
 - Λειτουργία ελέγχου πύλης μέσων (MGCF)
 - Πύλη σηματοδοσίας (SGW)
 - Λειτουργία ελέγχου πύλης εξόδου (BGCF)
- Σηματοδοσία πάνω από SIP
 - Τα μηνύματα περιέχουν προδιαγραφές SDP
- Μετάδοση δεδομένων πάνω από RTP/UDP/IP

Λειτουργία του IMS (1 από 3)

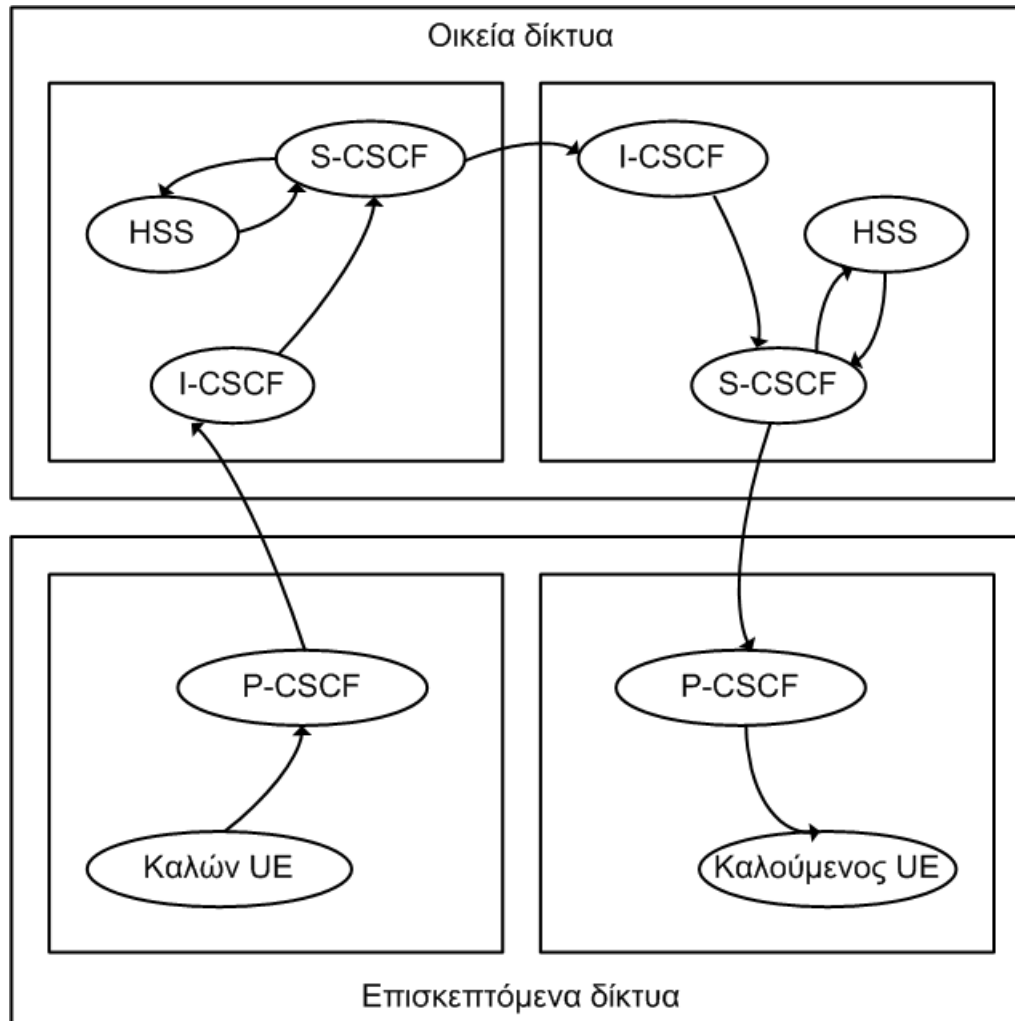


- Εγγραφή του χρήστη στις CSCF
 - Εγγραφή του UE στην τοπική P-CSCF
 - Επικοινωνία P-CSCF με I-CSCF οικείου δικτύου
 - Ερώτηση στην SLF για εντοπισμό του HSS
 - Επικοινωνία με την S-CSCF που ορίζει ο HSS

Λειτουργία του IMS (2 από 3)

- Περιβάλλον PDP (packet data protocol)
 - Δομή δεδομένων για χρήση IP (και όχι μόνο)
 - Περιέχει διεύθυνση IP του χρήστη
 - Δημιουργείται με τα πρωτόκολλα του UMTS
 - Μετά επικοινωνούμε μέσω IP
- Εγκαθίδρυση κλήση μέσω IMS
 - Σηματοδοσία μέσω οικείων δικτύων

Λειτουργία του IMS (3 από 3)



**ΟΙΚΟΝΟΜΙΚΟ
ΠΑΝΕΠΙΣΤΗΜΙΟ
ΑΘΗΝΩΝ**



**ATHENS UNIVERSITY
OF ECONOMICS
AND BUSINESS**

Πολυμεσική υπηρεσία (πολύ)εκπομπής

Μάθημα: Τεχνολογία Πολυμέσων, **Ενότητα # 23:** Πολυμέσα σε δίκτυα 3G

Διδάσκων: Γιώργος Ξυλωμένος, **Τμήμα:** Πληροφορικής



Ευρωπαϊκή Ένωση
Ευρωπαϊκό Κοινωνικό Ταμείο



ΥΠΟΥΡΓΕΙΟ ΠΑΙΔΕΙΑΣ & ΘΡΗΣΚΕΥΜΑΤΩΝ, ΠΟΛΙΤΙΣΜΟΥ & ΑΘΛΗΤΙΣΜΟΥ
ΕΙΔΙΚΗ ΥΠΗΡΕΣΙΑ ΔΙΑΧΕΙΡΙΣΗΣ

Με τη συγχρηματοδότηση της Ελλάδας και της Ευρωπαϊκής Ένωσης



ΕΥΡΩΠΑΪΚΟ ΚΟΙΝΩΝΙΚΟ ΤΑΜΕΙΟ

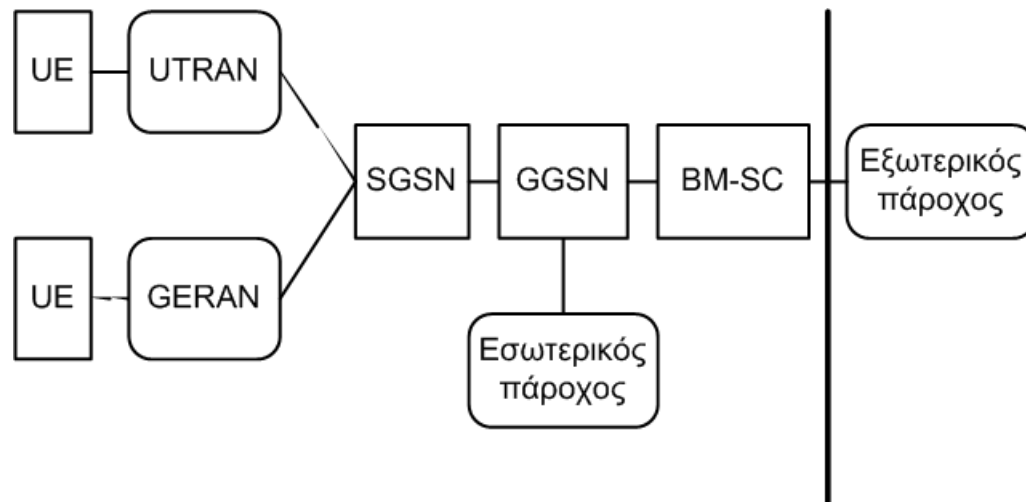
Τι είναι η MBMS; (1 από 2)

- Πολυμεσική υπηρεσία (πολυ)εκπομπής
 - Multimedia Broadcast / Multicast Service (MBMS)
 - Πραγματική πολυεκπομπή σε δίκτυα UMTS
 - Μόνο από GGSN προς UE όμως
 - Παλιότερα πολυεκπομπή = πολλές μονοεκπομπές
 - GGSN και SGSN στέλνουν κάθε πακέτο μία φορά
 - Χρήση πιο οικονομικής μεθόδου στο ασύρματο
 - Εξαρτάται από κελί και χρήστες

Τι είναι η MBMS; (2 από 2)

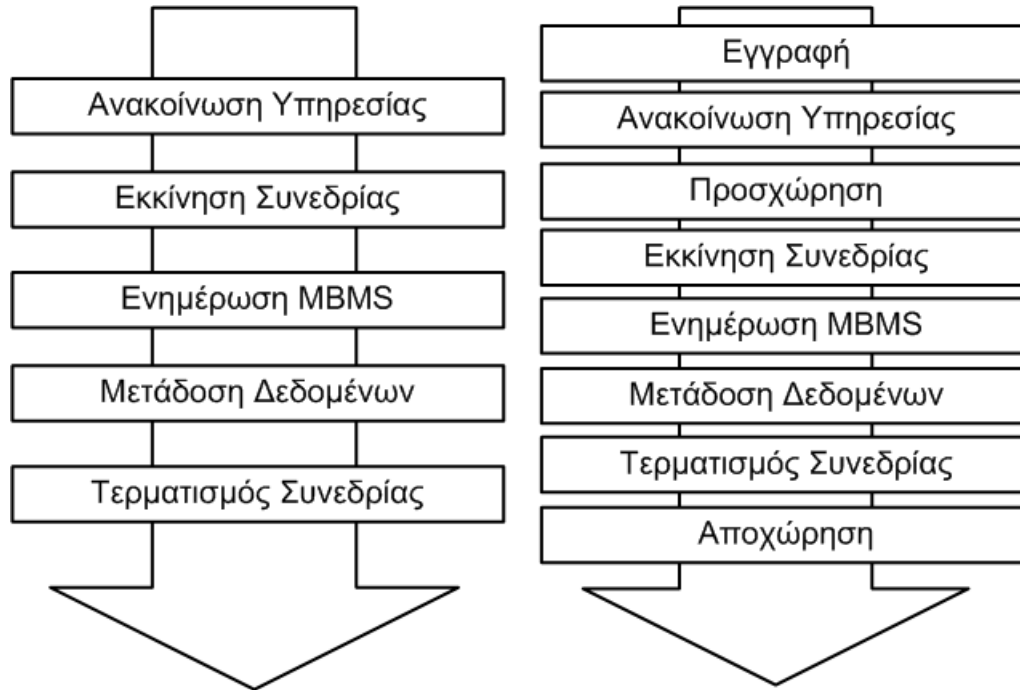
- Εφαρμογές της MBMS
 - Ροή πολυμέσων
 - Αξιόπιστη διανομή αρχείων
- Τρόποι λειτουργίας
 - Εκπομπή: χρέωση μόνο του αποστολέα
 - Μπορεί να απενεργοποιηθεί τοπικά
 - Πολυεκπομπή: χρέωση αποστολέα / παραλήπτη
 - Ανάλογα με την εφαρμογή

Δομή MBMS



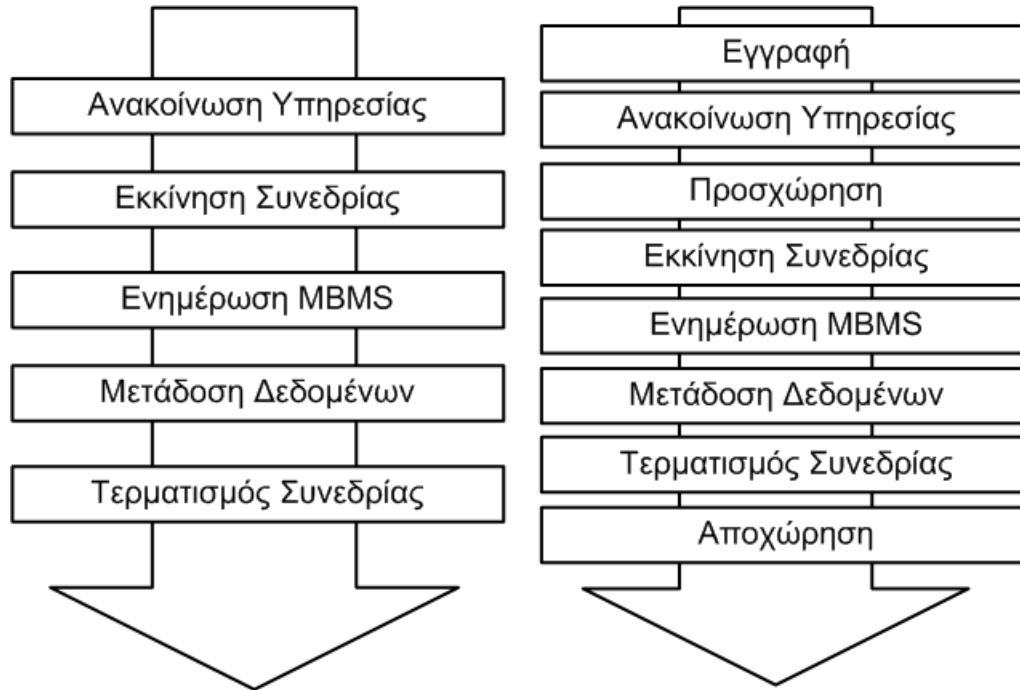
- Κέντρο εκπομπής / πολυεκπομπής (BM-SC)
 - Ελέγχει τις υπηρεσίες MBMS
 - Διανέμει δεδομένα από παρόχους
 - Εσωτερικούς ή εξωτερικούς στο δίκτυο
 - Μετάδοση δεδομένων μέσω του GGSN

Λειτουργία MBMS (1 από 5)



- Φάσεις MBMS (εκπομπή)
 - Εκτελούνται για όλους τους UE

Λειτουργία MBMS (2 από 5)



- Φάσεις MBMS (πολυεκπομπή)
 - Πρόσθετες φάσεις
 - Εκτελούνται για κάθε UE χωριστά

Λειτουργία MBMS (3 από 5)

- Δένδρα διανομής MBMS
 - Το δίκτυο έχει δενδρική μορφή
 - Δημιουργία δένδρου προς κατάλληλους UE
 - Προσχωρούν στην υπηρεσία με μήνυμα IGMP
 - Περιβάλλον UE: ένα για κάθε χρήστη
 - Περιβάλλον φορέα: ένα για κάθε υπηρεσία
 - Πληροφορίες ποιότητας υπηρεσίας
 - Δομή δένδρου: παιδιά κόμβου στο δένδρο

Λειτουργία MBMS (4 από 5)

- Επιλογή καναλιών στο RAN
 - Για λίγους χρήστες συμφέρει η μονοεκπομπή!
 - Στη μονοεκπομπή έχουμε έλεγχο ισχύος
 - Για πολλούς χρήστες συμφέρει η εκπομπή
 - Όταν μέγιστη ισχύς < σύνολο μονοεκπομπών
- Δημιουργία καναλιών στο RAN
 - Το δίκτυο δεν παρακολουθεί όλους τους UE
 - Μόνο όσους έχουν συνδέσεις σηματοδοσίας
 - Πώς θα μάθουμε πόσοι χρήστες υπάρχουν;

Λειτουργία MBMS (5 από 5)

- Μέτρηση UE
 - Γίνεται όταν ξεκινάει η διανομή
 - Αποστολή μηνύματος σε UE για υπηρεσία
 - Εγκαθίδρυση σύνδεσης σηματοδοσίας
 - Με πιθανότητα που αναφέρει το μήνυμα
 - Εκτίμηση του πλήθους με βάση την πιθανότητα
 - Παράδειγμα: πιθανότητα 5%
 - Συνδέθηκε 1 χρήστης, άρα υπάρχουν 20

**ΟΙΚΟΝΟΜΙΚΟ
ΠΑΝΕΠΙΣΤΗΜΙΟ
ΑΘΗΝΩΝ**



**ATHENS UNIVERSITY
OF ECONOMICS
AND BUSINESS**

Ποιότητα υπηρεσίας

Μάθημα: Τεχνολογία Πολυμέσων, **Ενότητα # 23:** Πολυμέσα σε δίκτυα 3G

Διδάσκων: Γιώργος Ξυλωμένος, **Τμήμα:** Πληροφορικής



Ευρωπαϊκή Ένωση
Ευρωπαϊκό Κοινωνικό Ταμείο



ΥΠΟΥΡΓΕΙΟ ΠΑΙΔΕΙΑΣ & ΘΡΗΣΚΕΥΜΑΤΩΝ, ΠΟΛΙΤΙΣΜΟΥ & ΑΘΛΗΤΙΣΜΟΥ
ΕΙΔΙΚΗ ΥΠΗΡΕΣΙΑ ΔΙΑΧΕΙΡΙΣΗΣ

Με τη συγχρηματοδότηση της Ελλάδας και της Ευρωπαϊκής Ένωσης



Παράμετροι υπηρεσιών (1 από 4)

- Τέσσερις κλάσεις υπηρεσιών
- Συνομιλίας: εφαρμογές πραγματικού χρόνου
 - Μικρή καθυστέρηση και διαταραχή
- Ροής: μικρή διαταραχή μόνο
- Αλληλεπίδρασης
 - Αξιοπιστία και ευελιξία σε καθυστέρηση
- Παρασκηνίου: μαζική μετάδοση
 - Μόνο αξιοπιστία

Παράμετροι υπηρεσιών (2 από 4)

Κλάση υπηρεσίας	Συνομιλίας	Ροής	Αλληλεπίδρασης	Παρασκηνίου
Μέγιστος ρυθμός μετάδοσης	X	X	X	X
Μέγιστο μέγεθος πακέτων	X	X	X	X
Ποσοστό εσφαλμένων πακέτων	X	X	X	X
Υπολειμματικό ποσοστό σφαλμάτων	X	X	X	X
Σειρά μετάδοσης	X	X	X	X
Παράδοση εσφαλμένων πακέτων	X	X	X	X
Προτεραιότητα εγκαθίδρυσης/διατήρησης	X	X	X	X
Εγγυημένος ρυθμός μετάδοσης	X	X		
Όριο καθυστέρησης μετάδοσης	X	X		
Πληροφορίες μορφότυπου πακέτων	X	X		
Περιγραφή στατιστικών πηγής	X	X		
Προτεραιότητα διαχείρισης κίνησης			X	
Ενημέρωση σηματοδοσίας			X	

Παράμετροι υπηρεσιών (3 από 4)

- Ποιότητα υπηρεσίας MBMS
 - Μόνο ροής ή παρασκηνίου
 - Η διανομή είναι αυστηρά μονόδρομη
 - Ίδιες παράμετροι σε όλο το δένδρο
 - Καθορίζονται από BM-SC
 - Ορίζονται κατά την έναρξη της συνόδου
 - Δεν μπορούν να μεταβληθούν στη συνέχεια

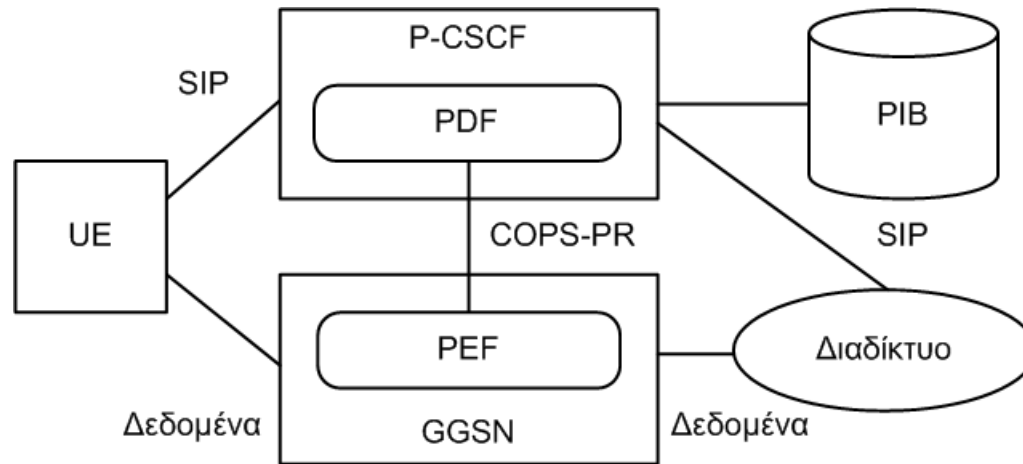
Παράμετροι υπηρεσιών (4 από 4)

- Περιγραφή συνόδων IMS
 - Προδιαγραφές SDP στα μηνύματα SIP
 - Ανταλλάσσονται μέσω PDP σηματοδότησης
 - Εγκαθιδρύεται από την αρχή
 - Δευτερεύοντα περιβάλλοντα PDP ανά μέσο
 - Εγκαθιδρύονται ανάλογα με το SDP
 - Πιθανόν διαφορετικές απαιτήσεις ανά μέσο
 - Φίλτρο για ταίριασμα πακέτων με περιβάλλοντα

Υλοποίηση υπηρεσιών (1 από 5)

- Υλοποίηση ποιότητας υπηρεσίας
 - Εξαρτάται από τον πάροχο
 - Προτείνεται αρχιτεκτονική με βάση πολιτικές
- Λειτουργία καθορισμού πολιτικής (PDF)
 - Παρεμβαίνει στη σηματοδότηση SIP
 - Ανακτά κανόνες πολιτικής από PIB
 - Μεταφράζει κανόνες σε εντολές διάρθρωσης
 - Εντολές ανάλογα με το δίκτυο και το υλικό

Υλοποίηση υπηρεσιών (2 από 5)



- Λειτουργία επιβολής πολιτικής (PEF)
 - Υλοποιεί τις επιθυμητές πολιτικές
 - Παρεμβαίνει στα διερχόμενα πακέτα
 - Συνδυάζεται με το GGSN
 - Επικοινωνεί με PDF μέσω COPS-PR

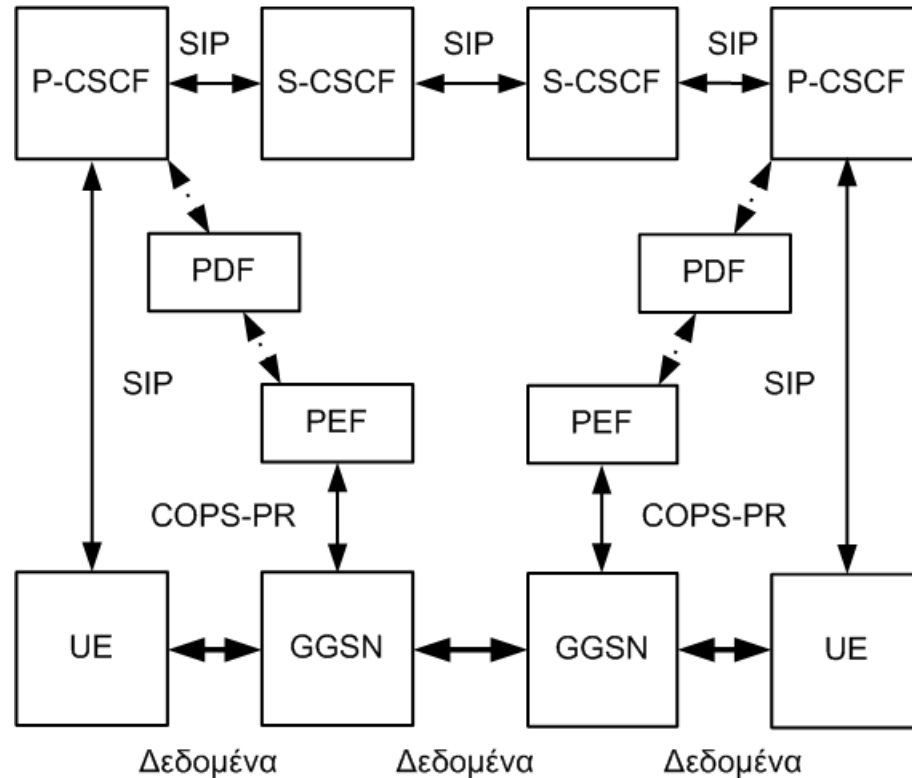
Υλοποίηση υπηρεσιών (3 από 5)

- Εγκαθίδρυση κλήσης: πρώτο στάδιο
 - Ο καλών στέλνει πρόσκληση SIP/SDP μέσω CSCF
 - Ο καλούμενος απαντά με ενημερωμένο SIP/SDP
 - Η PDF του καλούμενου εγκρίνει την κλήση
 - Στέλνει πληροφορίες στον καλούμενο
 - Η PDF του καλούντα εγκρίνει την κλήση
 - Στέλνει πληροφορίες στον καλούντα

Υλοποίηση υπηρεσιών (4 από 5)

- Εγκαθίδρυση κλήσης: δεύτερο στάδιο
 - Κάθε UE ενεργοποιεί τα κατάλληλα PDP
 - Κάθε UE στέλνει αίτημα στον GGSN
 - Ο GGSN επιβεβαιώνει το αίτημα με την PDF
 - Η PEF εγκαθιστά τα κατάλληλα φίλτρα
- Εγκαθίδρυση κλήσης: τρίτο στάδιο
 - Ο καλών στέλνει το τελικό SIP στον καλούμενο
 - Οι δύο PDF ανοίγουν τις πύλες στις δύο PEF

Υλοποίηση υπηρεσιών (5 από 5)



- Παράδειγμα εγκαθίδρυσης
 - Διάκριση δεδομένων και σηματοδοσίας
 - Σηματοδοσία που δεν ορίζεται από 3GPP

**ΟΙΚΟΝΟΜΙΚΟ
ΠΑΝΕΠΙΣΤΗΜΙΟ
ΑΘΗΝΩΝ**



**ATHENS UNIVERSITY
OF ECONOMICS
AND BUSINESS**

Τέλος Ενότητας #23

Μάθημα: Τεχνολογία Πολυμέσων, **Ενότητα # 23:** Πολυμέσα σε δίκτυα
3G

Διδάσκων: Γιώργος Ξυλωμένος, **Τμήμα:** Πληροφορικής



Ευρωπαϊκή Ένωση
Ευρωπαϊκό Κοινωνικό Ταμείο



ΥΠΟΥΡΓΕΙΟ ΠΑΙΔΕΙΑΣ & ΘΡΗΣΚΕΥΜΑΤΩΝ, ΠΟΛΙΤΙΣΜΟΥ & ΑΘΛΗΤΙΣΜΟΥ
ΕΙΔΙΚΗ ΥΠΗΡΕΣΙΑ ΔΙΑΧΕΙΡΙΣΗΣ

Με τη συγχρηματοδότηση της Ελλάδας και της Ευρωπαϊκής Ένωσης

