

# Το Μοντέλο REA

# Το Μοντέλο REA

- Προσπάθεια να αντιμετωπισθούν τα μειονεκτήματα της παραδοσιακής προσέγγισης επεξεργασίας λογιστικών δεδομένων σύμφωνα με την οποία οι βασικοί άξονες της είναι το Ημερολόγιο και το Γενικό Καθολικό:
  - Στη μονοδιάστατη έμφαση στην παρουσίαση της λογιστικής διάστασης των οικονομικών γεγονότων στο πλαίσιο του συστήματος των λογαριασμών του επιχειρηματικού οργανισμού και υπό τη μορφή χρεώσεων και πιστώσεων των αντίστοιχων λογαριασμών.
  - Στην αδυναμία μοντελοποίησης των επιχειρηματικών διαδικασιών.
  - Στην ελλιπή ολοκλήρωση των μοντέλων υποστήριξης αποφάσεων για διαφορετικές πτυχές της επιχειρησιακής πραγματικότητας.
  - Στην αδυναμία αποτελεσματικής υποστήριξης της ενδοεπιχειρησιακής επικοινωνίας.
- Το μοντέλο REA περιστρέφεται γύρω από την έννοια του οικονομικού γεγονότος (**event**), ως γενεσιουργή αιτία μεταβολών στους οικονομικούς πόρους (**resource**), οι οποίες συσχετίζονται με την συνδυασμένη ή μεμονωμένη δράση ενός εσωτερικού ή εξωτερικού φορέα δράσης (**agent**) όπως αυτή καθορίζεται από τη δέσμευση (**commitment**) την οποία αναλαμβάνουν ως προς την εκτέλεση του οικονομικού γεγονότος.

# Οικονομικό Γεγονός

- Αρχικά το Οικονομικό Γεγονός ορίσθηκε ως εξής:
  - *Μία συναλλαγή (οικονομικό γεγονός) όπου ένας εσωτερικός φορέας δίδει κάτι που έχει οικονομική αξία (οικονομικός πόρος) σε ένα άτομο εκτός επιχειρηματικού οργανισμού (εξωτερικός φορέας). Το μειωτικό αυτό γεγονός συνδέεται με ένα αντίστοιχο αυξητικό [ως προς την οικονομική αξία] γεγονός οπότε και ο εσωτερικός φορέας λαμβάνει ένα είδος οικονομικού πόρου το οποίο έχει περισσότερη οικονομική αξία για τον επιχειρηματικό οργανισμό ως προς την επίτευξη των στόχων του.*
- Έμφαση ότι το οικονομικό γεγονός αφορά ανταλλαγή πόρων μεταξύ του επιχειρηματικού οργανισμού και του εξωτερικού περιβάλλοντος.
- Μετέπειτα, η έννοια του οικονομικού γεγονότος επεκτάθηκε και αφορούσε οποιαδήποτε οικονομικό φαινόμενο είναι δυνατόν να προκαλέσει χρήση, κατανάλωση, ανταλλαγή ή παραγωγή ενός οικονομικού πόρου.

# Οικονομικός Πόρος

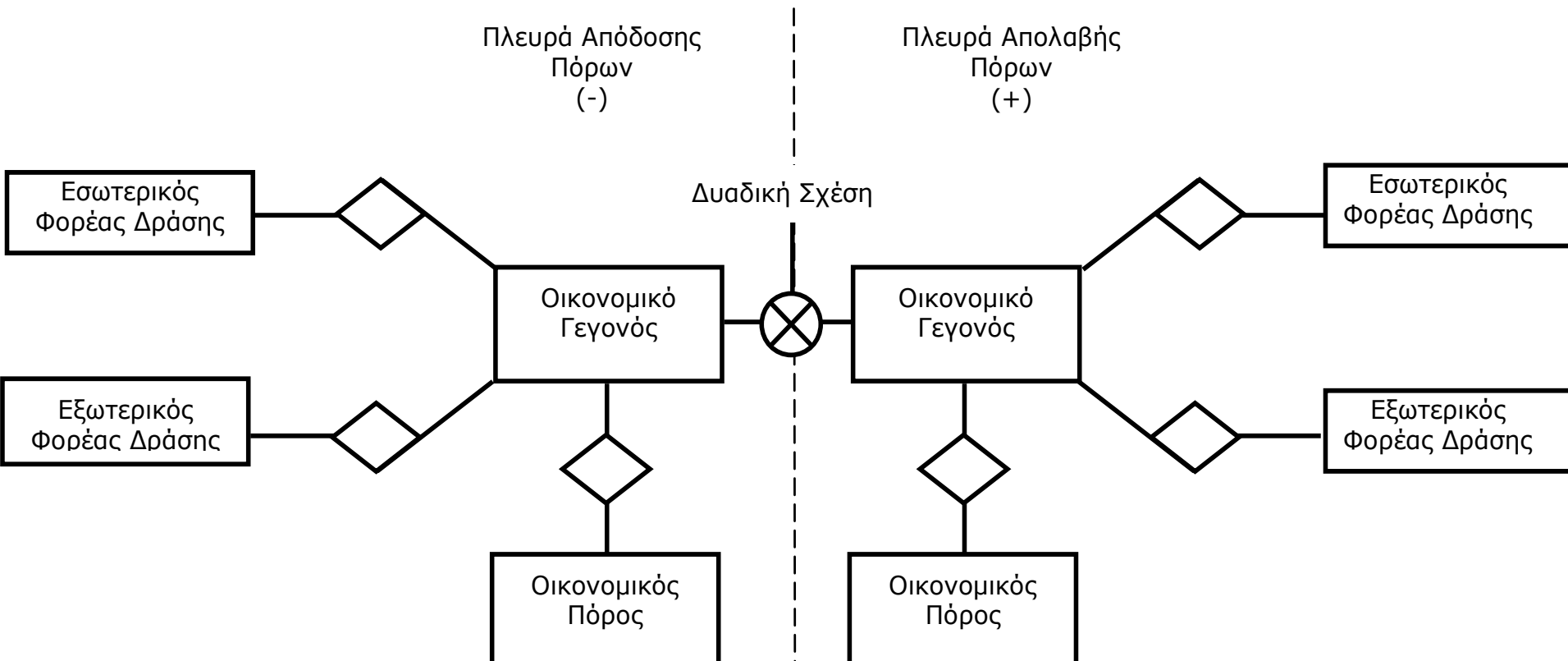
- Η επόμενη σημαντική οντότητα στο μεθοδολογικό πλαίσιο του μοντέλου REA είναι ο οικονομικός πόρος.
- Με τον όρο οικονομικός πόρος νοείται οποιοδήποτε οντότητα που:
  - Βρίσκεται σε στενότητα, και κατά συνέπεια έχει συγκεκριμένη οικονομική χρησιμότητα.
  - Ελέγχεται από την λογιστική οντότητα.
- Οποιαδήποτε οικονομικός πόρος ορίζεται σε σχέση με τις μεταβολές στην κατάστασή του που προκαλούνται από την εμφάνιση ενός συγκεκριμένου οικονομικού γεγονότος.

# Φορέας Δράσης & Δέσμευση

- Η εμφάνιση ενός οικονομικού γεγονότος είναι άμεσα συνδεδεμένη με την δραστηριοποίηση κάποιου φορέα δράσης (δηλαδή της τρίτης βασικής κατηγορίας οντοτήτων στο μεθοδολογικό πλαίσιο του μοντέλου REA).
- Όταν ο φορέας δράσης εντοπίζεται στο επιχειρηματικό κύκλωμα και του αποδίδεται ευθύνη (accountability) ως προς τις προκύπτουσες μεταβολές του οικονομικού πόρου τότε πρόκειται για έναν **εσωτερικό φορέα δράσης**.
- Όταν ο φορέας δράσης είναι κάποιος από τους συναλλασσόμενους του επιχειρηματικού οργανισμού αποτελεί ένα **εξωτερικό φορέα δράσης**.
- Μία βασική οντότητα που συμπληρώνει το μοντέλο REA, είναι αυτή της δέσμευσης (**commitment**), που καθορίζει τις υποχρεώσεις και το ρόλο των διαφόρων φορέων δράσης στο πλαίσιο της πραγματοποίησης ενός συγκεκριμένου τύπου οικονομικού γεγονότος.

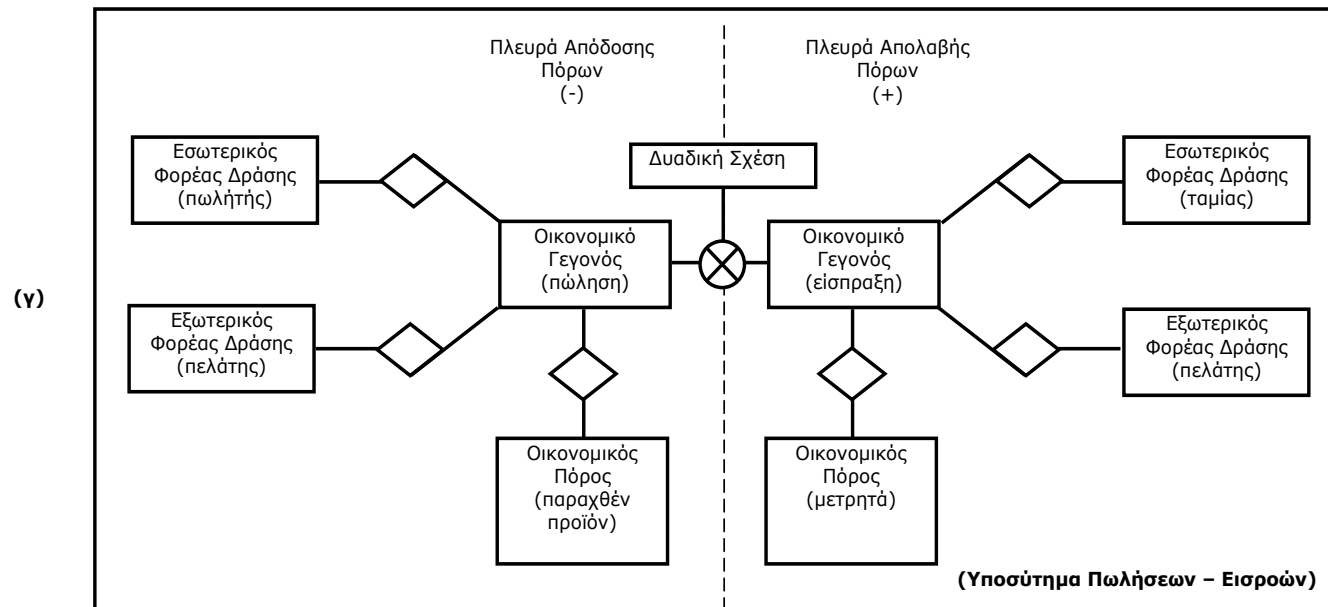
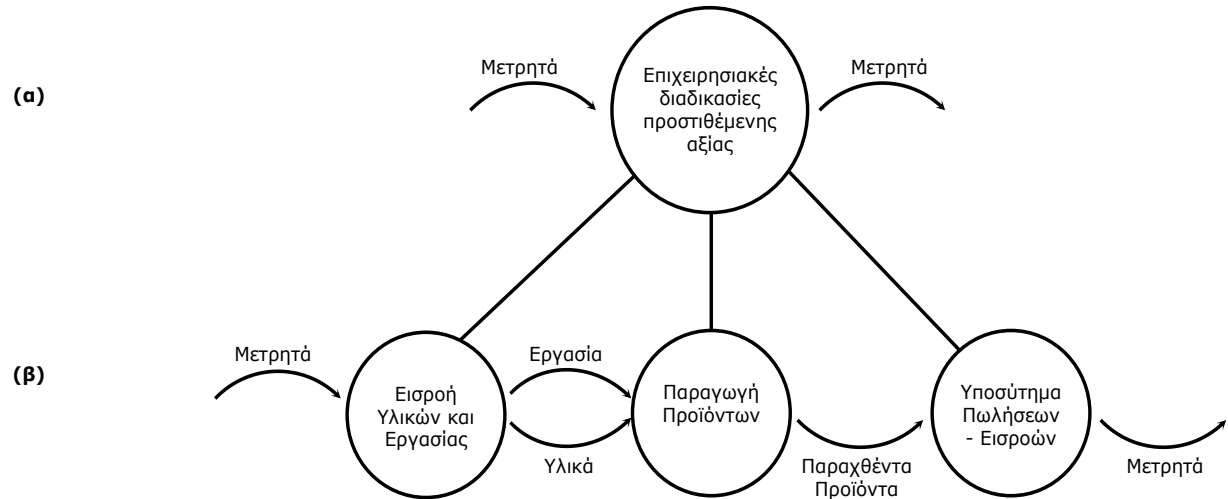
# Βασικές Σχέσεις μεταξύ Οντοτήτων του Μοντέλου REA

- **Διαδικότητα:** το οικονομικό γεγονός χαρακτηρίζεται από δύο πλευρές. Η πρώτη πλευρά αφορά την απόδοση (ανάλωση/μείωση μεγέθους) και η δεύτερη την απολαβή (αύξηση μεγέθους) των οικονομικών πόρων.
- **Σχέση Αποθέματος – Ροής:** το οικονομικό γεγονός αναπτύσσει σχέση με τον οικονομικό πόρο (προκαλεί μεταβολές στην κατάστασή του).

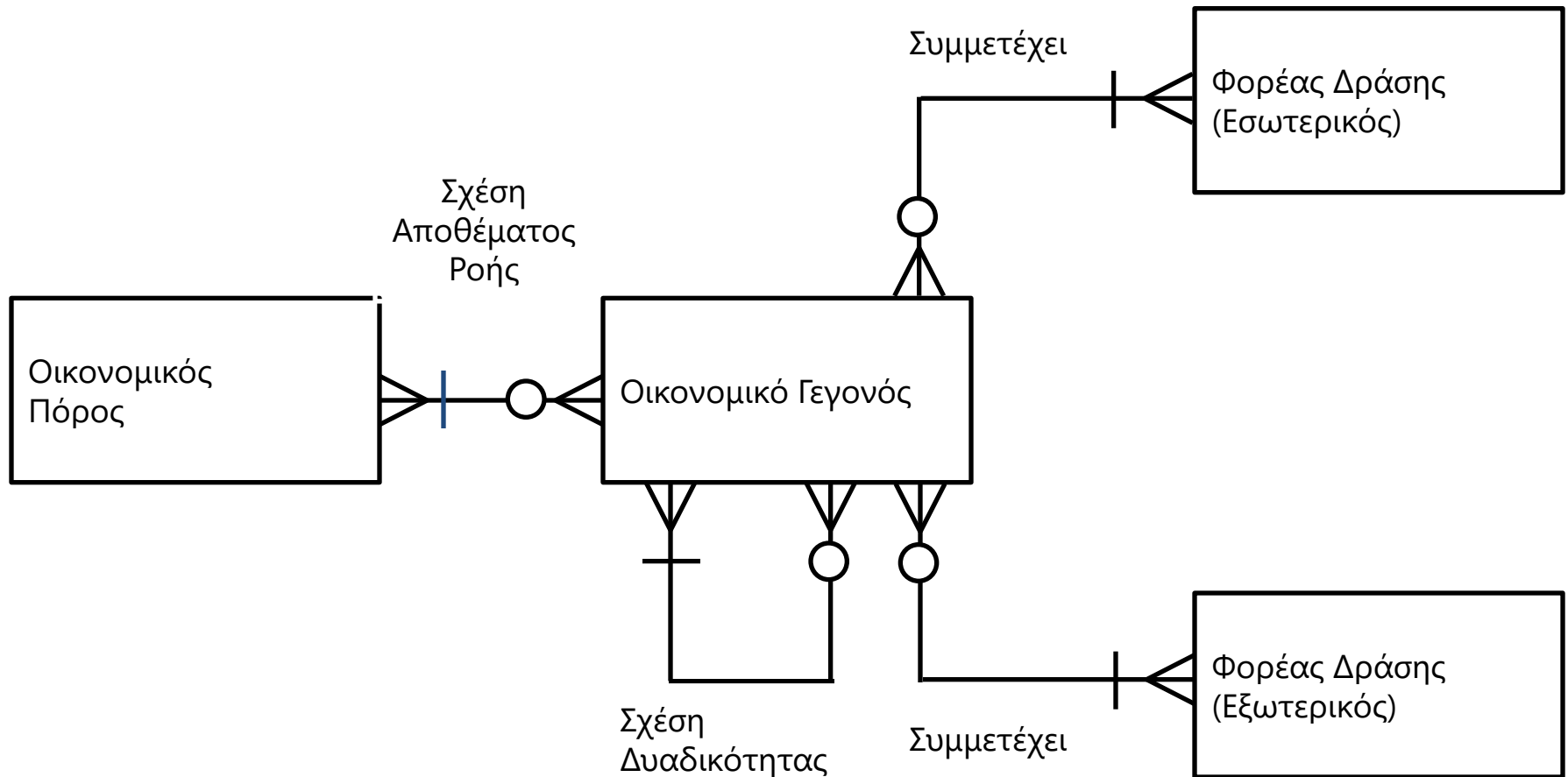


# Αλυσίδα Αξίας & Μοντέλο REA

Ως υπόδειγμα μοντελοποίησης επιχειρηματικών διαδικασιών, το μοντέλο REA είναι δυνατόν να χρησιμοποιηθεί για τη μοντελοποίηση των επιχειρηματικών διαδικασιών που αφορούν την Αλυσίδα Αξίας.

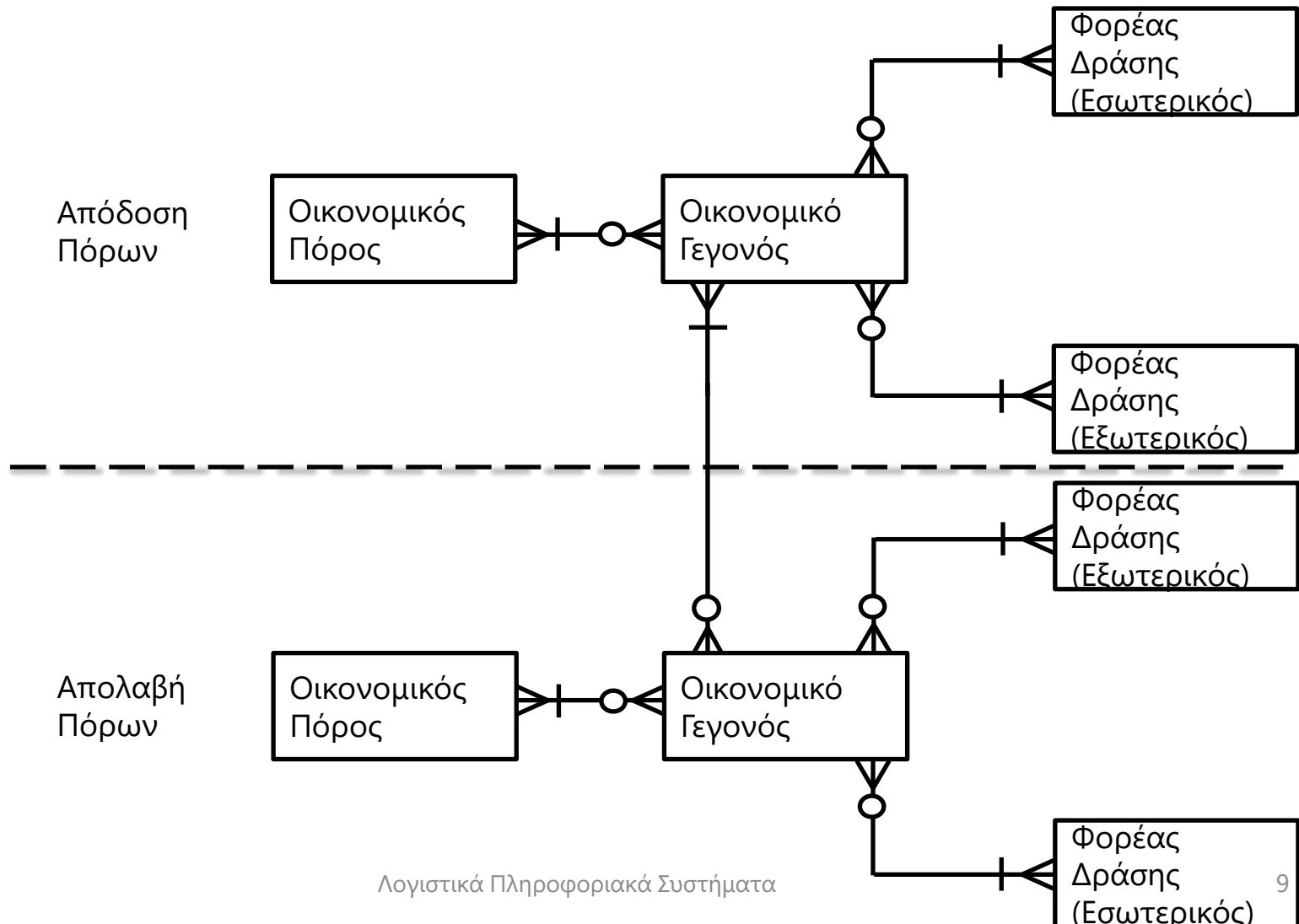


# Το Μοντέλο REA με τη Χρήση ενός Διαγράμματος Οντοτήτων – Συσχετίσεων





# Το Μοντέλο REA με τη Χρήση ενός Διαγράμματος Οντοτήτων – Συσχετίσεων



# Διαφορές Μοντέλου REA & Διαγραμμάτων Οντοτήτων – Συσχετίσεων

- Σε ένα Διάγραμμα REA, οι οριζόμενες οντότητες διακρίνονται υποχρεωτικά, τουλάχιστον, σε τρεις βασικές κατηγορίες:
  - τους Οικονομικούς Πόρους.
  - τα Οικονομικά Γεγονότα.
  - τους Φορείς Δράσης.
- Επίσης, σε ένα Διάγραμμα REA, οι παραπάνω κατηγορίες οντοτήτων (όπως θα παρουσιασθεί σε επόμενες παραγράφους) εμφανίζονται διακριτά.
- Αντίθετα, σε ένα Διάγραμμα Οντοτήτων – Συσχετίσεων, οι οριζόμενες οντότητες δεν διακρίνονται σε κατηγορίες και, κατά συνέπεια, δεν τίθεται θέμα διακριτής παρουσίασής τους.
- Σε ένα Διάγραμμα REA, τα οριζόμενα οικονομικά γεγονότα παρουσιάζονται κατά λογικό τρόπο σύμφωνα με τη σειρά εμφάνισής τους στο πλαίσιο των επιχειρησιακών διαδικασιών.
- Αντίθετα, σε ένα Διάγραμμα Οντοτήτων – Συσχετίσεων, η σειρά εμφάνισης των οικονομικών γεγονότων, συνήθως, δεν αποτυπώνεται με διακριτό τρόπο.

# Μοντελοποίηση Επιχειρησιακών Διαδικασιών με τη Χρήση Διαγράμματος Τύπου REA

- Τα λογικά βήματα που χρησιμοποιούνται για τη μοντελοποίηση των επιχειρησιακών διαδικασιών με χρήση διαγραμμάτων τύπου REA είναι τα ακόλουθα:
  - Προσδιορισμός των οικονομικών γεγονότων.
  - Προσδιορισμός των οικονομικών πόρων.
  - Προσδιορισμός των φορέων δράσης.
  - Μοντελοποίηση των σχέσεων μεταξύ των οντοτήτων.

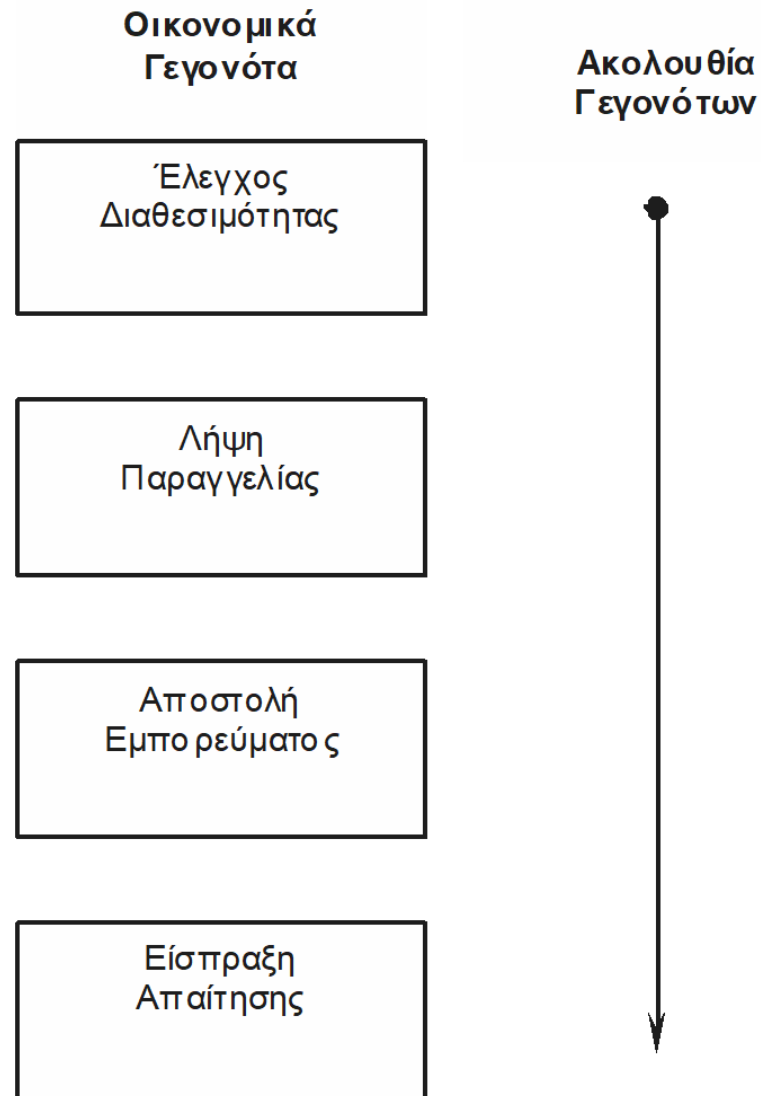
# Προσδιορισμός Οικονομικών Γεγονότων

- Η οργανωσιακή ιστορία ενός επιχειρηματικού οργανισμού είναι δυνατόν να περιγραφεί ως μία **ακολουθία οικονομικών γεγονότων**.
- Το πρώτο λογικό βήμα για την κατασκευή ενός Διαγράμματος τύπου REA είναι ο προσδιορισμός των **οικονομικών γεγονότων** και η **σειρά εμφάνισής τους**.
- Στην απλούστερη εκδοχή του ένα μοντέλο REA προϋποθέτει την ύπαρξη, τουλάχιστον, δύο οικονομικών γεγονότων που συνδέονται με σχέση **δυναμικότητας**, δηλαδή το **ένα προκαλεί αύξηση** στους διαθέσιμους οικονομικούς πόρους του επιχειρηματικού οργανισμού και **το άλλο μείωση**.
- Είναι δυνατόν να εντοπισθούν γεγονότα, τα οποία επηρεάζουν τη διαθεσιμότητα των οικονομικών πόρων κατά **έμμεσο τρόπο** και έτσι θα αντιμετωπίζονται ως **συμπληρωματικά γεγονότα** σε αντιδιαστολή με τα οικονομικά γεγονότα που προκαλούν άμεσες επιδράσεις στους διαθέσιμους οικονομικούς πόρους.

# Προσδιορισμός Οικονομικών Γεγονότων

- Ο Έλεγχος Διαθεσιμότητας του εμπορεύματος είναι ένα συμπληρωματικό γεγονός διότι δεν προκαλεί άμεσες αυξητικές ή μειωτικές επιδράσεις σε κάποιο εμπόρευμα.
- Η Λήψη Παραγγελίας είναι δυνατόν να κατηγοριοποιηθεί είτε ως οικονομικό είτε ως συμπληρωματικό γεγονός.
- Η Αποστολή Εμπορεύματος αποτελεί οικονομικό γεγονός και μάλιστα είναι ένα μειωτικό οικονομικό γεγονός.
- Η Είσπραξη Απαίτησης αποτελεί οικονομικό γεγονός δεδομένου ότι προκαλεί αύξηση σε οικονομικούς πόρους.

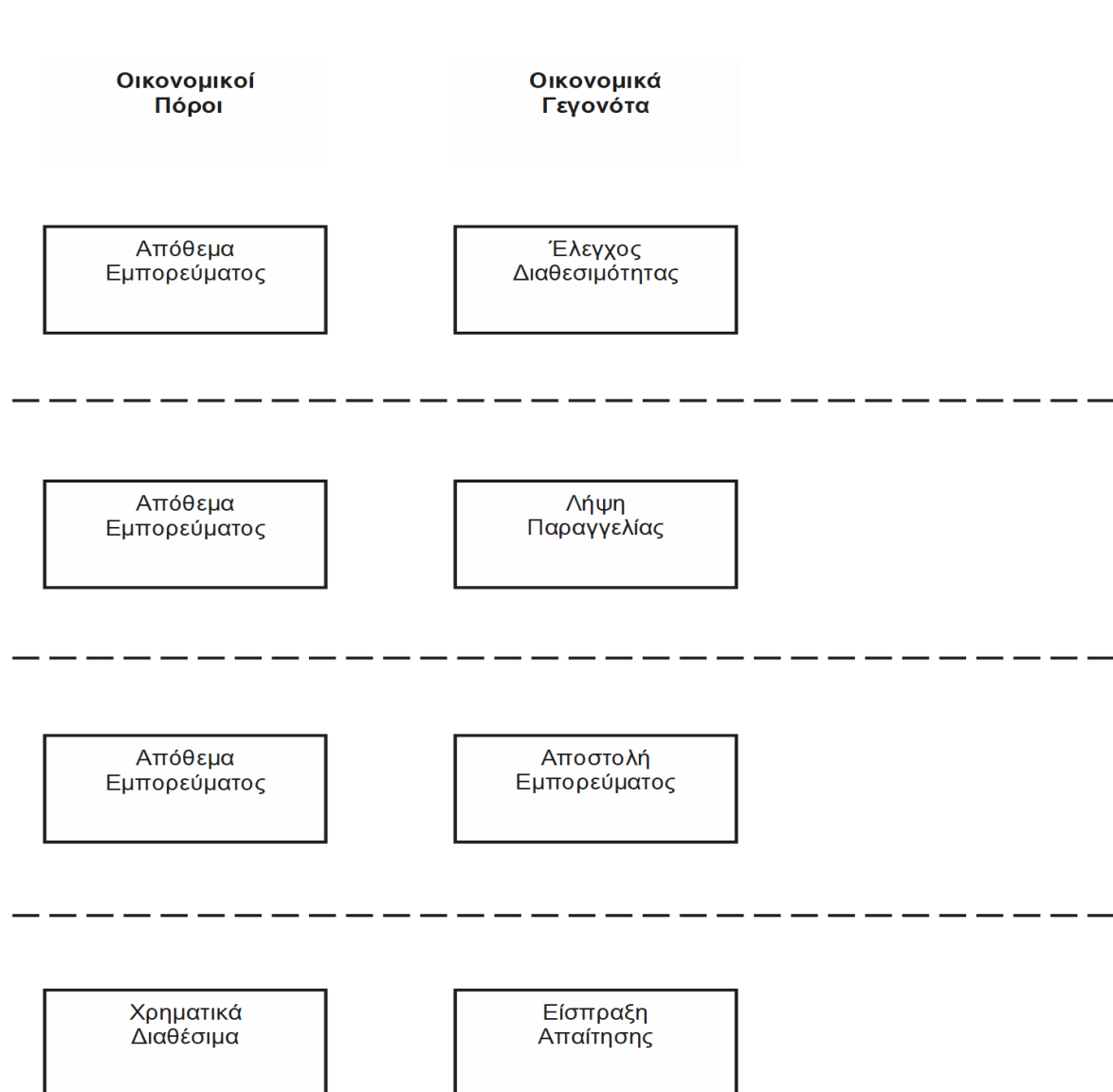
# Προσδιορισμός Οικονομικών Γεγονότων



# Προσδιορισμός Οικονομικών Πόρων

- Το επόμενο λογικό βήμα είναι ο προσδιορισμός των οικονομικών πόρων, οι οποίοι επηρεάζονται από τα οικονομικά γεγονότα.
- Στο πλαίσιο ενός μοντέλου REA, κάθε οικονομικό γεγονός θα πρέπει να συνδέεται τουλάχιστον με έναν οικονομικό πόρο προκαλώντας μεταβολές στην οικονομική αξία του.
- Τα συμπληρωματικά γεγονότα είναι δυνατόν να συνδέονται με έναν οικονομικό πόρο χωρίς να προκαλούν μεταβολές στην οικονομική αξία του.
- Στο παράδειγμα της διαδικασίας πώλησης είναι δυνατόν να εντοπισθούν δύο είδη οικονομικών πόρων, των οποίων η οικονομικά αξία επηρεάζεται:
  - Το απόθεμα εμπορευμάτων.
  - Τα χρηματικά διαθέσιμα.

# Προσδιορισμός Οικονομικών Πόρων





# Προσδιορισμός Φορέων Δράσης

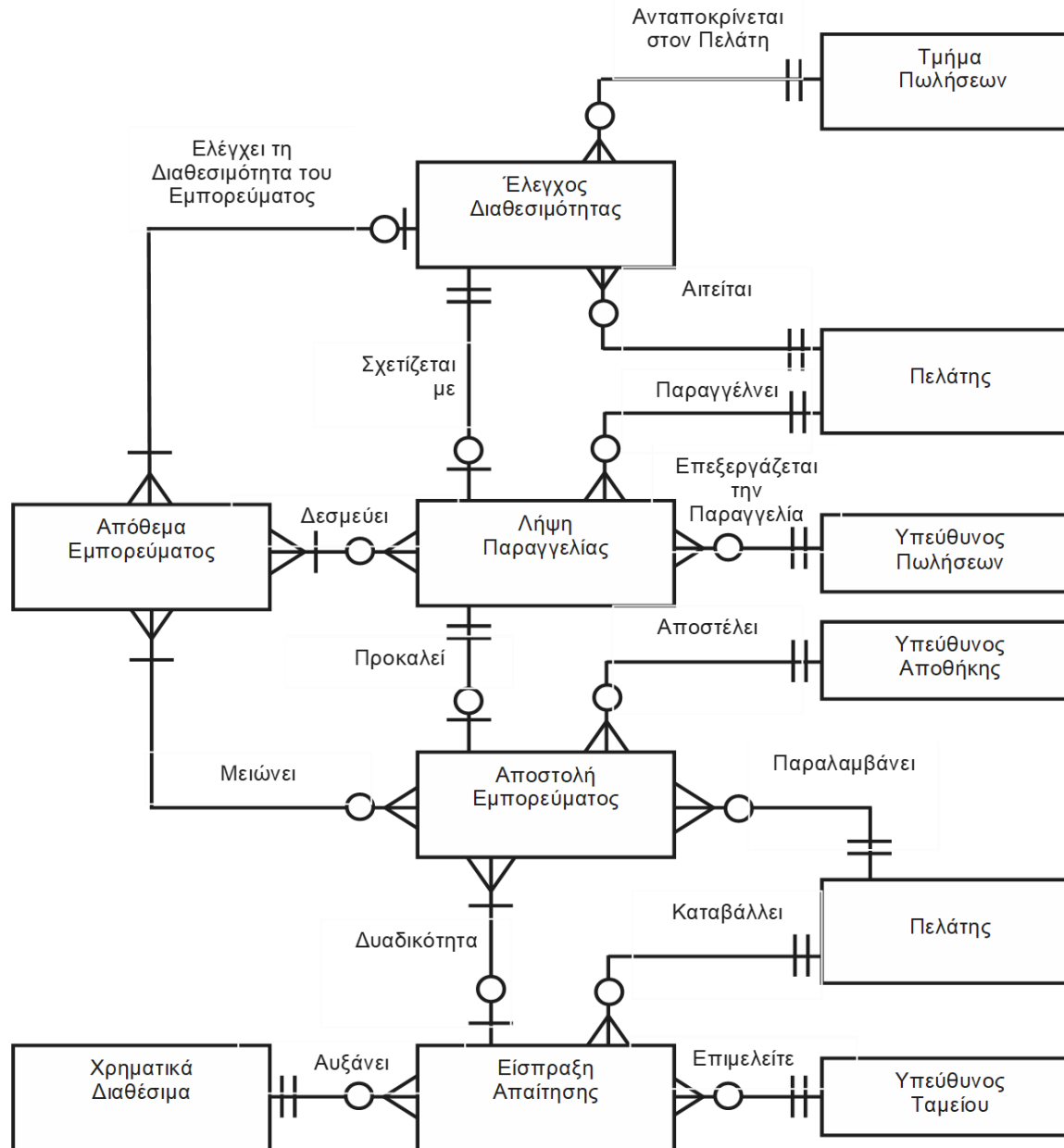
- Κάθε γεγονός σε ένα Διάγραμμα τύπου REA πρέπει να συνδέεται με τουλάχιστον δύο φορείς δράσης, εκ των οποίων ο ένας είναι εσωτερικός φορέας δράσης και ο άλλος εξωτερικός φορέας δράσης.
- Στο παράδειγμα της διαδικασίας πώλησης, ο εξωτερικός φορέας δράσης σε όλα τα γεγονότα είναι ο πελάτης.
- Επίσης, οι εσωτερικοί φορείς δράσης ανά οικονομικό γεγονός είναι οι ακόλουθοι:
  - Τμήμα Πωλήσεων για το γεγονός του Ελέγχου Διαθεσιμότητας.
  - Υπεύθυνος Πώλησης για το γεγονός της Λήψης Παραγγελίας.
  - Υπεύθυνος Αποθήκης για το γεγονός της Αποστολής Εμπορεύματος.
  - Υπεύθυνος Ταμείου για το γεγονός της Είσπραξης Απαίτησης.

# Προσδιορισμός Φορέων Δράσης

Οικονομικοί Πόροι	Οικονομικά Γεγονότα	Φορείς Δράσης
Απόθεμα Εμπορεύματος	Έλεγχος Διαθεσιμότητας	Τμήμα Πωλήσεων Πελάτης
Απόθεμα Εμπορεύματος	Λήψη Παραγγελίας	Υπεύθυνος Πωλήσεων Πελάτης
Απόθεμα Εμπορεύματος	Αποστολή Εμπορεύματος	Υπεύθυνος Αποθήκης Πελάτης
Χρηματικά Διαθέσιμα	Είσπραξη Απαίτησης	Υπεύθυνος Ταμείου Πελάτης

# Μοντελοποίηση των Σχέσεων Μεταξύ των Οντοτήτων

- Η ολοκλήρωση ενός Διαγράμματος τύπου REA πραγματοποιείται με τη μοντελοποίηση των σχέσεων μεταξύ των οντοτήτων που ορίσθηκαν στα προηγούμενα λογικά βήματα:
  - Η συσχέτιση μεταξύ των οντοτήτων του Ελέγχου Διαθεσιμότητας και Λήψης Παραγγελίας είναι κατάσταση τύπου (1,1).
  - Η συσχέτιση μεταξύ των οντοτήτων της Λήψης Παραγγελίας και της Αποστολής Εμπορευμάτων είναι κατάσταση τύπου (1,1).
  - Η συσχέτιση μεταξύ των οντοτήτων της Αποστολής Εμπορευμάτων και της Είσπραξης Απαίτησης είναι κατάσταση τύπου (1,1).
  - Η συσχέτιση μεταξύ των οντοτήτων της Είσπραξης Απαίτησης και των Χρηματικών Διαθεσίμων είναι κατάσταση τύπου (1,1).
  - Οι συσχετίσεις μεταξύ των υπολοίπων οντοτήτων είναι καταστάσεις τύπου (1,M).

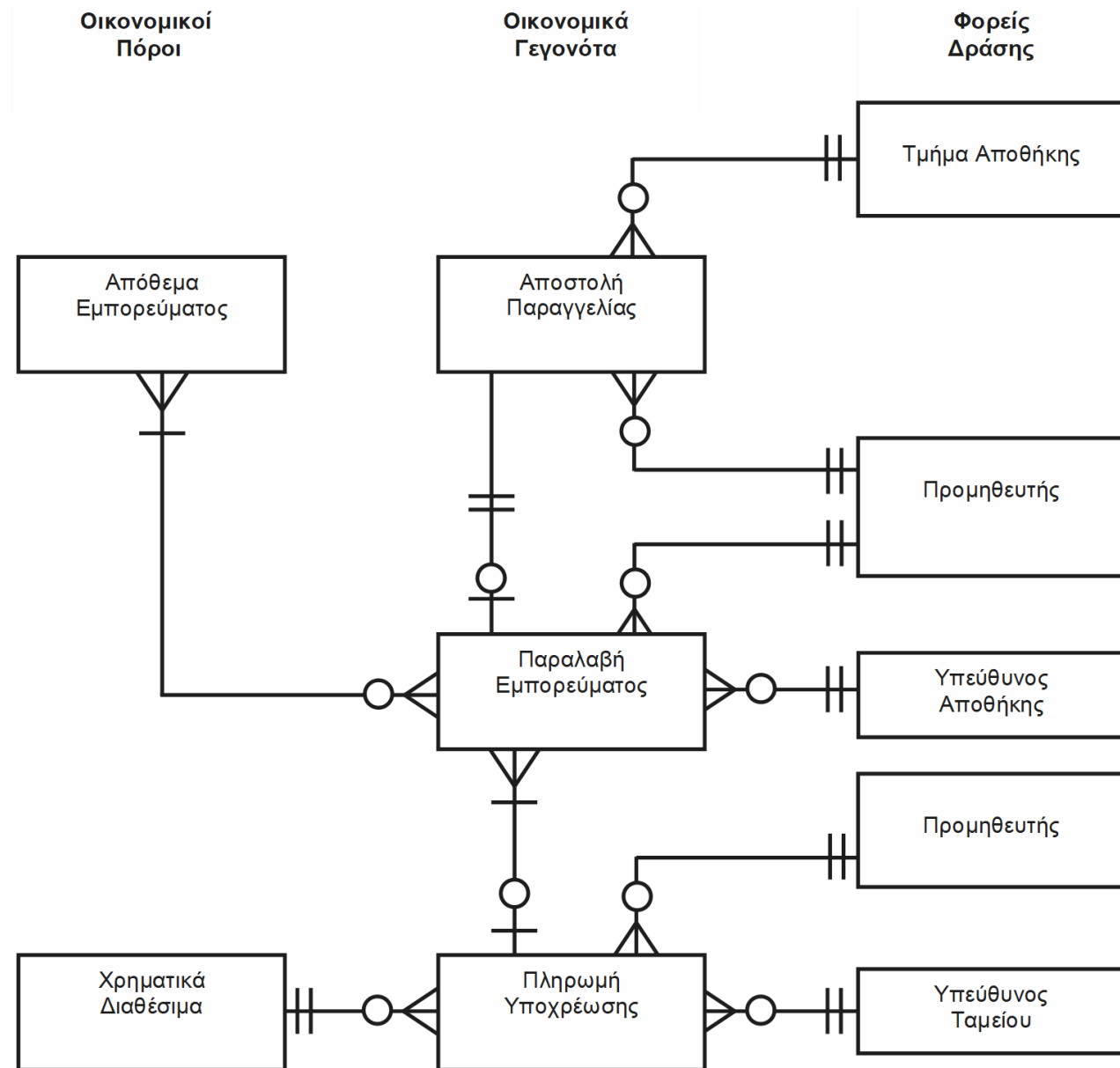


# Ολοκλήρωση Επιμέρους Μοντέλων REA & Ανάπτυξη ΒΔ

- Η μοντελοποίηση της επιχειρησιακής πραγματικότητας αποτελεί το πλαίσιο για το σχεδιασμό και την ανάπτυξη ΒΔ του επιχειρηματικού οργανισμού.
- Στο πλαίσιο ενός ΛΠΣ, η μοντελοποίηση των επιχειρησιακών διαδικασιών είναι δυνατόν να πραγματοποιηθεί με τον ορισμό διαδοχικών μοντέλων REA.
- Ανακύπτουν ανάγκες για ολοκλήρωση των επιμέρους μοντέλων REA.
- Η ανάπτυξη σχεσιακής ΒΔ από τα επιμέρους μοντέλα REA ακολουθεί συγκεκριμένα λογικά βήματα:
  - Ολοκλήρωση επιμέρους μοντέλων REA.
  - Ορισμός κλειδιών, εξωτερικών κλειδιών και ιδιοτήτων.
  - Ανάπτυξη σχεσιακής ΒΔ.

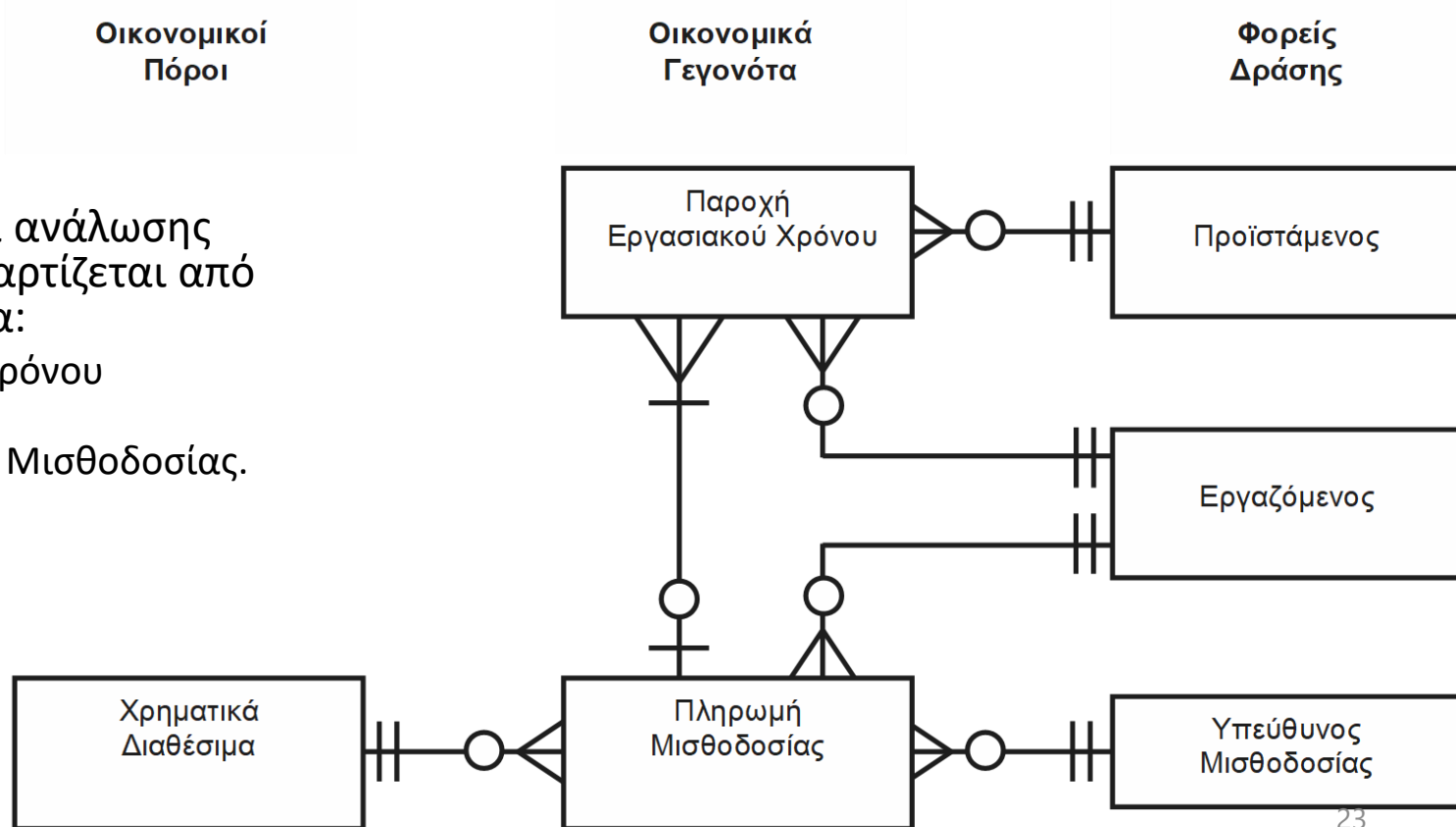
# Ολοκλήρωση Επιμέρους Μοντέλων REA: Αγορά Εμπορευμάτων

- Η διαδικασία αγοράς εμπορεύματος απαρτίζεται από τρία γεγονότα:
  - Αποστολή Παραγγελίας.
  - Παραλαβή Εμπορεύματος.
  - Πληρωμή Υποχρέωσης.

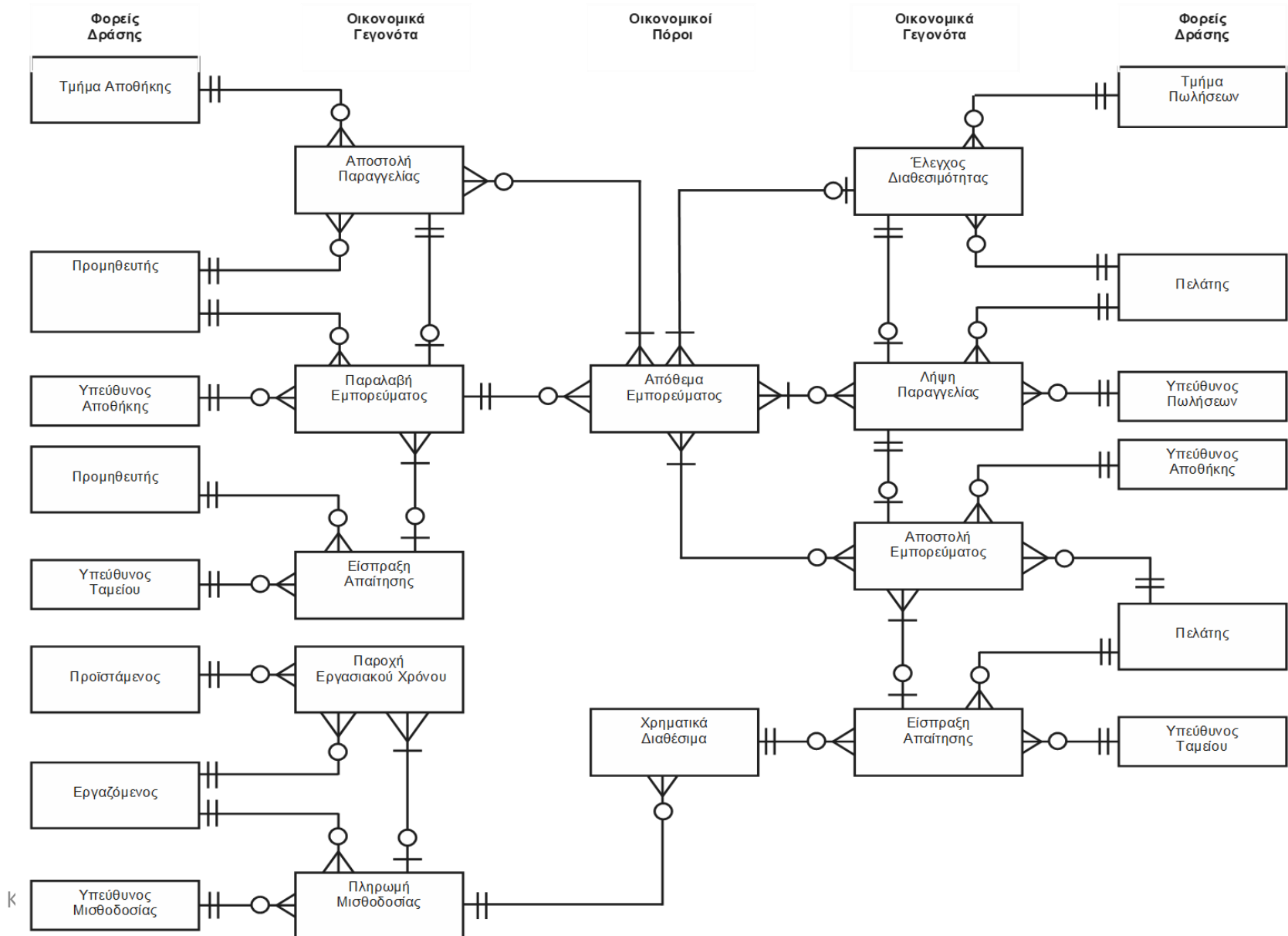


# Ολοκλήρωση Επιμέρους Μοντέλων REA: Ανάλωση Εργασίας

- Η διαδικασία ανάλωσης εργασίας απαρτίζεται από δύο γεγονότα:
  - Παροχή Χρόνου Εργασίας.
  - Πληρωμή Μισθοδοσίας.



# Ολοκλήρωση Επιμέρους Μοντέλων REA

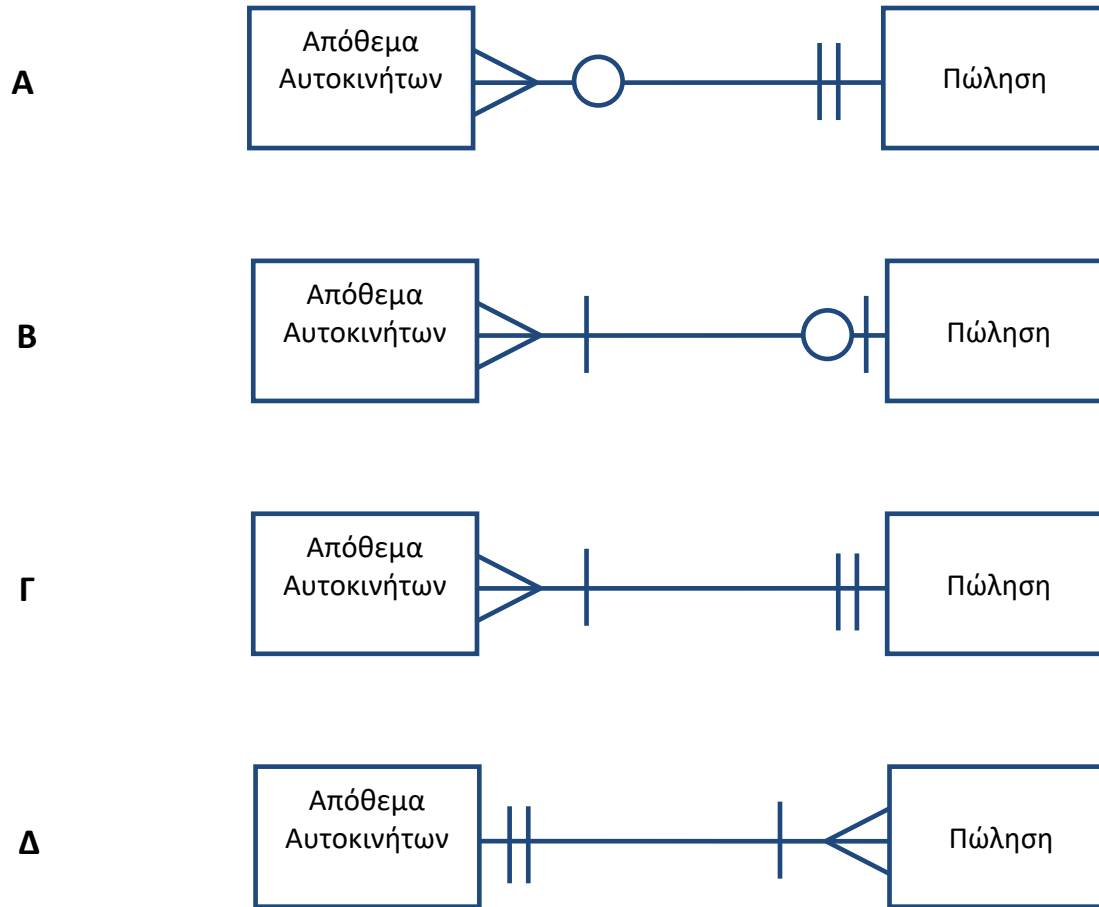




# Ορισμός Κλειδιών, Εξωτερικών Κλειδιών και Ιδιοτήτων

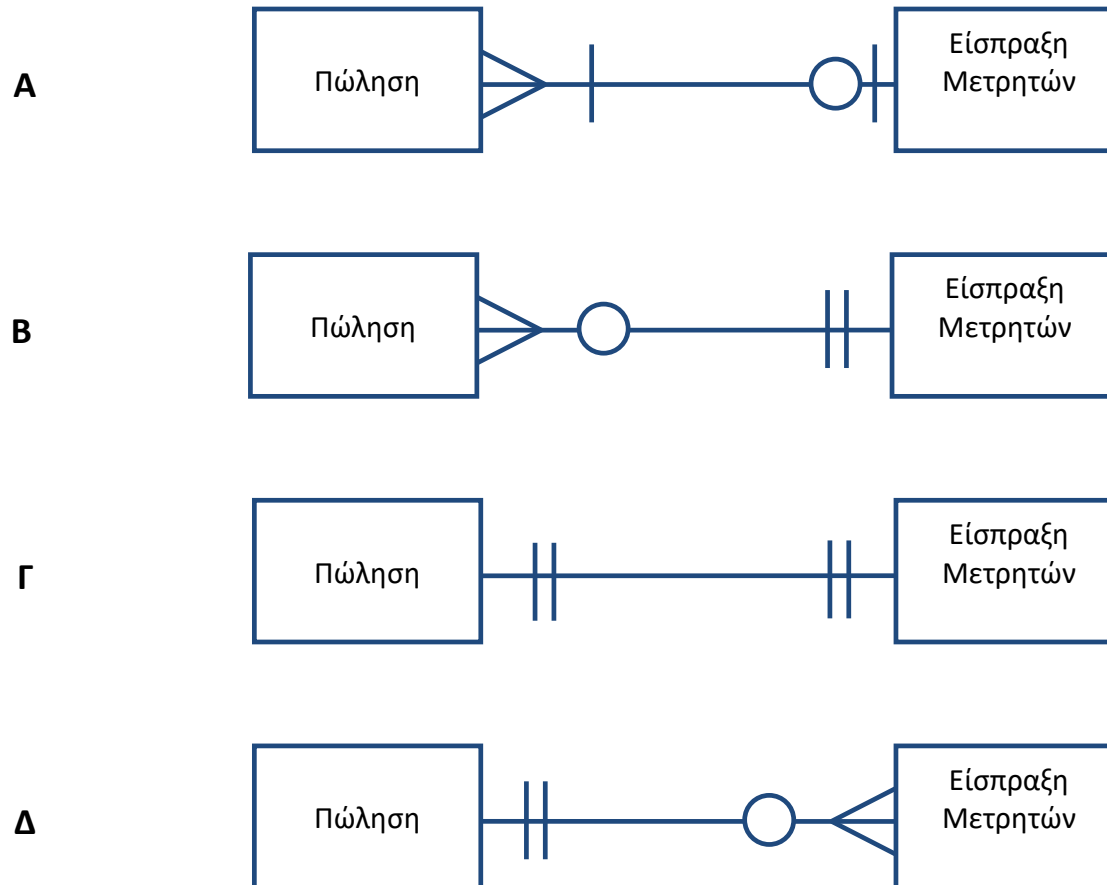
- Το ενιαίο μοντέλο REA (Διαφάνεια 40) θα αποτελέσει τη βάση για το σχεδιασμό της ΒΔ. Από το ενιαίο μοντέλο REA διαπιστώνεται ότι απαιτούνται 16 πίνακες ΒΔ:
  - Οι εσωτερικοί φορείς δράσης θα αποτυπωθούν σε ένα πίνακα ΒΔ, ο οποίος θα καλείται “Εργαζόμενοι”. Ακόμη και στις περιπτώσεις που οι φορείς δράσης αντιστοιχούν σε οργανωτικά τμήματα (π.χ. Τμήμα Αποθήκης, Τμήμα Πωλήσεων), η πραγματοποίηση του οικονομικού γεγονότος προϋποθέτει την εμπλοκή κάποιου εργαζόμενου από τα συγκεκριμένα τμήματα.
  - Οι δύο εξωτερικοί φορείς δράσης που αναφέρονται στους Πελάτες και στους Προμηθευτές θα αποτυπωθούν σε δύο αντίστοιχους πίνακες ΒΔ που θα καλούνται αντιστοιχώς “Πελάτες” και “Προμηθευτές”.
  - Οι δύο οικονομικοί πόροι που αναφέρονται στο είδος Εμπορεύματος και τα Χρηματικά Διαθέσιμα θα αποτυπωθούν σε δύο αντίστοιχους πίνακες ΒΔ.
  - Για κάθε ένα από τα οκτώ οικονομικά γεγονότα θα ορισθεί ένας αντίστοιχος πίνακας ΒΔ.
  - Τρεις πίνακες Διασύνδεσης διότι στο ενιαίο μοντέλο REA διαπιστώθηκαν ισάριθμες συσχετίσεις που αντιστοιχούν σε καταστάσεις τύπου (M,M).

# Άσκηση 15



**Διάγραμμα 1-α**

# Άσκηση 15



Διάγραμμα 1-β

# Άσκηση 15

A



B



Γ



Δ



Διάγραμμα 1-γ

# Άσκηση 16

**ΟΙΚΟΝΟΜΙΚΑ  
ΓΕΓΟΝΟΤΑ**

**ΑΙΤΗΣΗ ΧΟΡΗΓΗΣΗΣ  
Α' ΥΛΩΝ**

**ΑΝΑΛΩΣΗ  
Α' ΥΛΩΝ**

**ΠΑΡΑΓΩΓΗ  
ΠΡΟΪΟΝΤΩΝ**

# Άσκηση 16

**ΟΙΚΟΝΟΜΙΚΑ  
ΓΕΓΟΝΟΤΑ**

**ΦΟΡΕΙΣ  
ΔΡΑΣΗΣ**

**ΑΙΤΗΣΗ ΧΟΡΗΓΗΣΗΣ  
Α΄ ΥΛΩΝ**

**ΤΜΗΜΑ ΑΠΟΘΗΚΗΣ**

**ΤΜΗΜΑ ΠΑΡΑΓΩΓΗΣ**

**ΑΝΑΛΩΣΗ  
Α΄ ΥΛΩΝ**

**ΤΜΗΜΑ ΑΠΟΘΗΚΗΣ**

**ΤΜΗΜΑ ΠΑΡΑΓΩΓΗΣ**

**ΠΑΡΑΓΩΓΗ  
ΠΡΟΪΟΝΤΩΝ**

**ΤΜΗΜΑ ΠΑΡΑΓΩΓΗΣ**

**ΤΜΗΜΑ ΑΠΟΘΗΚΗΣ**

# Άσκηση 16

ΟΙΚΟΝΟΜΙΚΟΙ  
ΠΟΡΟΙ

ΟΙΚΟΝΟΜΙΚΑ  
ΓΕΓΟΝΟΤΑ

ΦΟΡΕΙΣ  
ΔΡΑΣΗΣ

ΑΠΟΘΕΜΑ Α΄ ΥΛΩΝ

ΑΙΤΗΣΗ ΧΟΡΗΓΗΣΗΣ  
Α΄ ΥΛΩΝ

ΤΜΗΜΑ ΑΠΟΘΗΚΗΣ

ΤΜΗΜΑ ΠΑΡΑΓΩΓΗΣ

ΑΠΟΘΕΜΑ Α΄ ΥΛΩΝ

ΑΝΑΛΩΣΗ  
Α΄ ΥΛΩΝ

ΤΜΗΜΑ ΑΠΟΘΗΚΗΣ

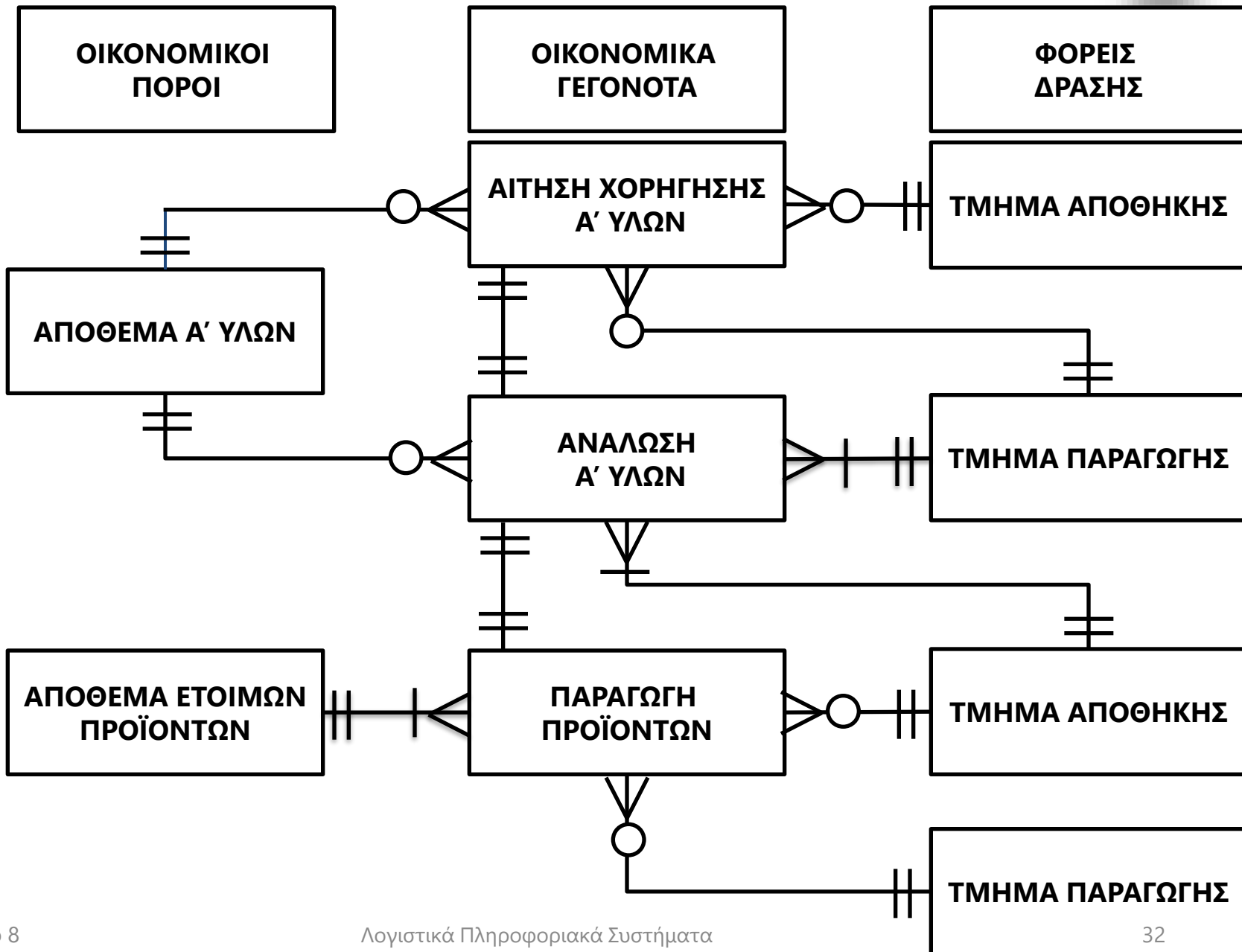
ΤΜΗΜΑ ΠΑΡΑΓΩΓΗΣ

ΑΠΟΘΕΜΑ ΕΤΟΙΜΩΝ  
ΠΡΟΪΟΝΤΩΝ

ΠΑΡΑΓΩΓΗ  
ΠΡΟΪΟΝΤΩΝ

ΤΜΗΜΑ ΠΑΡΑΓΩΓΗΣ

ΤΜΗΜΑ ΑΠΟΘΗΚΗΣ





# Άσκηση 17

**ΟΙΚΟΝΟΜΙΚΑ  
ΓΕΓΟΝΟΤΑ**

**ΕΛΕΓΧΟΣ  
ΑΠΟΘΕΜΑΤΟΣ**

**ΠΑΡΑΓΓΕΛΙΑ  
΄Α ΥΛΩΝ**

**ΠΑΡΑΛΑΒΗ  
Α΄ ΥΛΩΝ**

**ΕΠΙΒΕΒΑΙΩΣΗ  
ΥΠΟΧΡΕΩΣΗΣ**

**ΠΛΗΡΩΜΗ  
ΠΡΟΜΗΘΕΥΤΗ**

# Άσκηση 17

**ΟΙΚΟΝΟΜΙΚΑ  
ΓΕΓΟΝΟΤΑ**

**ΕΛΕΓΧΟΣ  
ΑΠΟΘΕΜΑΤΟΣ**

**ΠΑΡΑΓΓΕΛΙΑ  
Α΄ ΥΛΩΝ**

**ΠΑΡΑΛΑΒΗ  
Α΄ ΥΛΩΝ**

**ΕΠΙΒΕΒΑΙΩΣΗ  
ΥΠΟΧΡΕΩΣΗΣ**

**ΠΛΗΡΩΜΗ  
ΠΡΟΜΗΘΕΥΤΗ**

**ΦΟΡΕΙΣ  
ΔΡΑΣΗΣ**

**ΤΜ. ΑΠΟΘΗΚΗΣ**

**ΠΡΟΜΗΘΕΥΤΗΣ**

**ΤΜ. ΠΡΟΜΗΘΕΙΩΝ**

**ΤΜ. ΑΠΟΘΗΚΗΣ**

**ΠΡΟΜΗΘΕΥΤΗΣ**

**ΤΜ. ΠΑΡ. ΥΠΟΧΡ.**

**ΠΡΟΜΗΘΕΥΤΗΣ**

**ΤΜ. ΧΡΗΜ. ΔΙΑΘ.**

**ΟΙΚΟΝΟΜΙΚΟΙ  
ΠΟΡΟΙ**

**ΟΙΚΟΝΟΜΙΚΑ  
ΓΕΓΟΝΟΤΑ**

**ΦΟΡΕΙΣ  
ΔΡΑΣΗΣ**

**ΑΠΟΘΕΜΑ  
Ά ΥΛΩΝ**

**ΕΛΕΓΧΟΣ  
ΑΠΟΘΕΜΑΤΟΣ**

**ΤΜ. ΑΠΟΘΗΚΗΣ**

**ΑΠΟΘΕΜΑ  
Ά ΥΛΩΝ**

**ΠΑΡΑΓΓΕΛΙΑ  
Ά ΥΛΩΝ**

**ΠΡΟΜΗΘΕΥΤΗΣ**

**ΤΜ. ΠΡΟΜΗΘΕΙΩΝ**

**ΑΠΟΘΕΜΑ  
Ά ΥΛΩΝ**

**ΠΑΡΑΛΑΒΗ  
Α' ΥΛΩΝ**

**ΤΜ. ΑΠΟΘΗΚΗΣ**

**ΠΡΟΜΗΘΕΥΤΗΣ**

**ΕΠΙΒΕΒΑΙΩΣΗ  
ΥΠΟΧΡΕΩΣΗΣ**

**ΤΜ. ΠΑΡ. ΥΠΟΧΡ.**

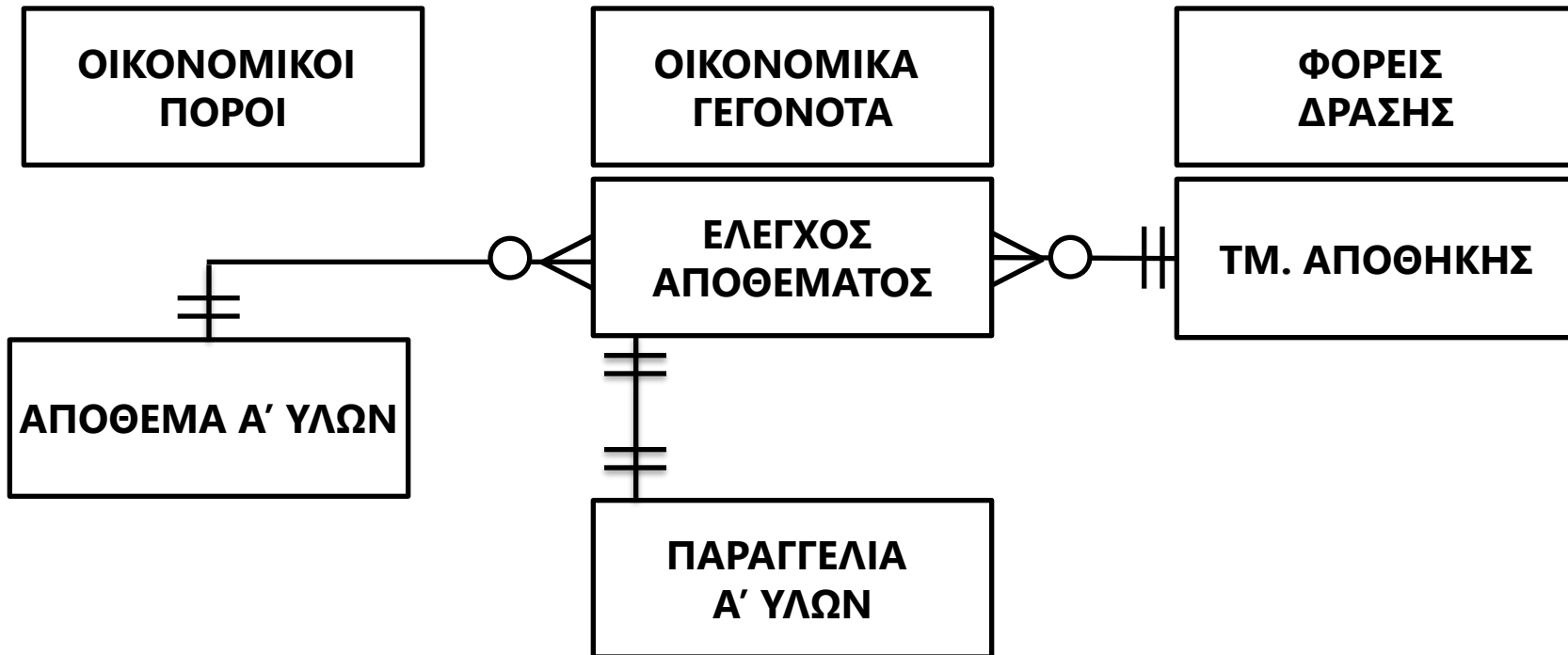
**ΧΡΗΜΑΤΙΚΑ  
ΔΙΑΘΕΣΙΜΑ**

**ΠΛΗΡΩΜΗ  
ΠΡΟΜΗΘΕΥΤΗ**

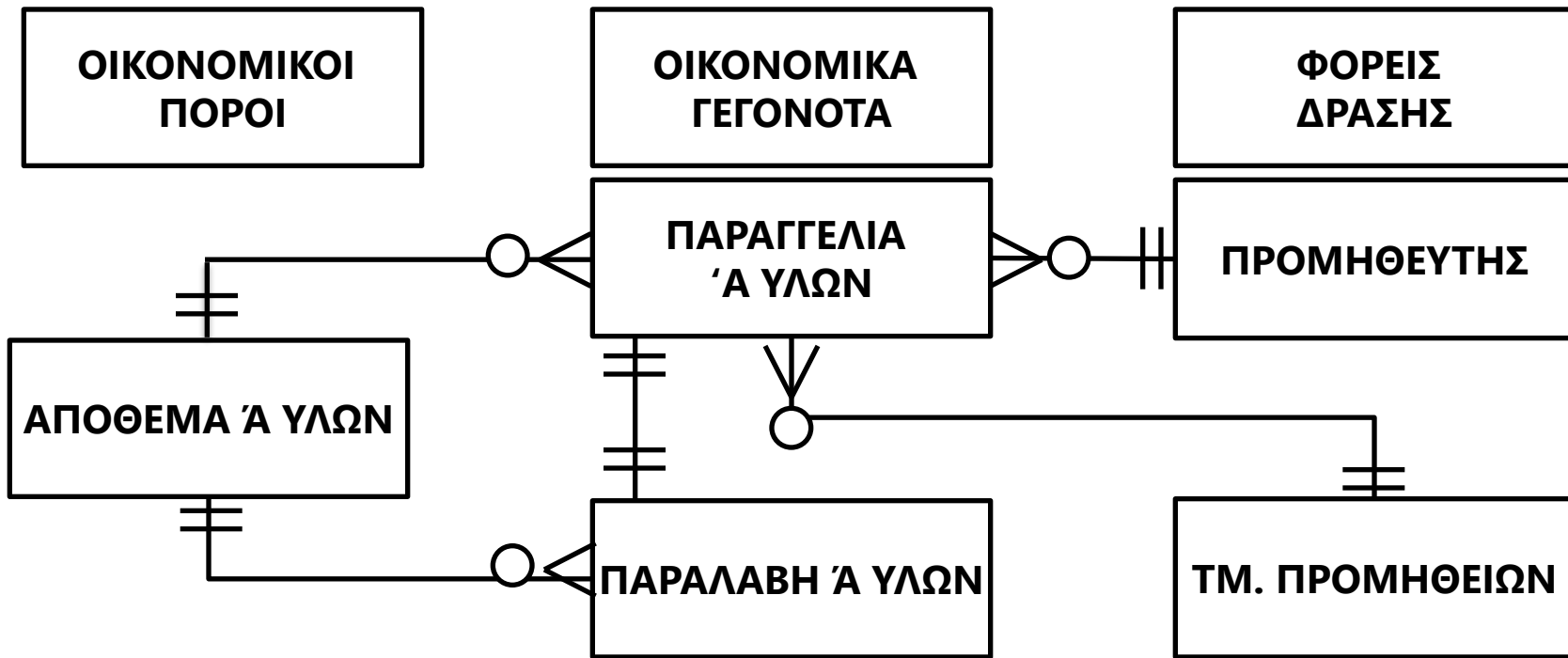
**ΠΡΟΜΗΘΕΥΤΗΣ**

**ΤΜ. ΧΡΗΜ. ΔΙΑΘ.**

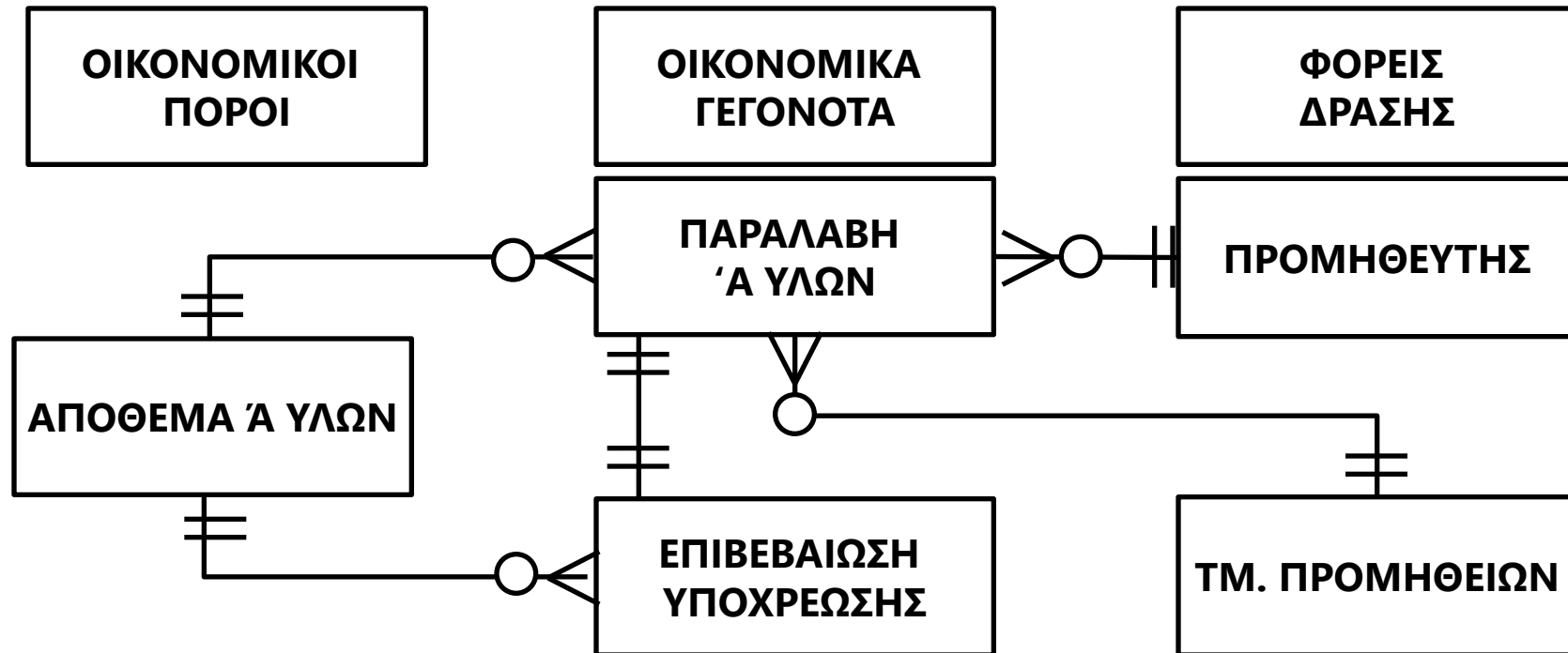
# Άσκηση 17



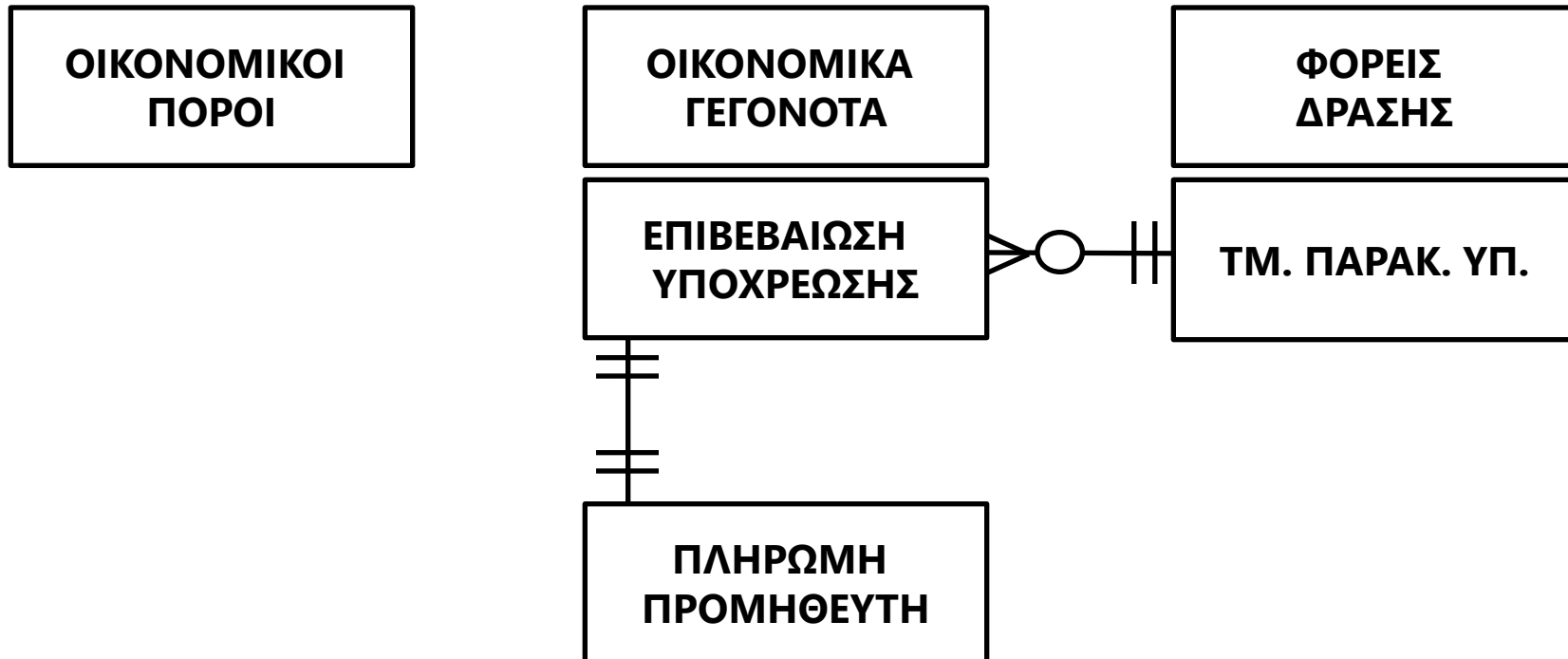
# Άσκηση 17



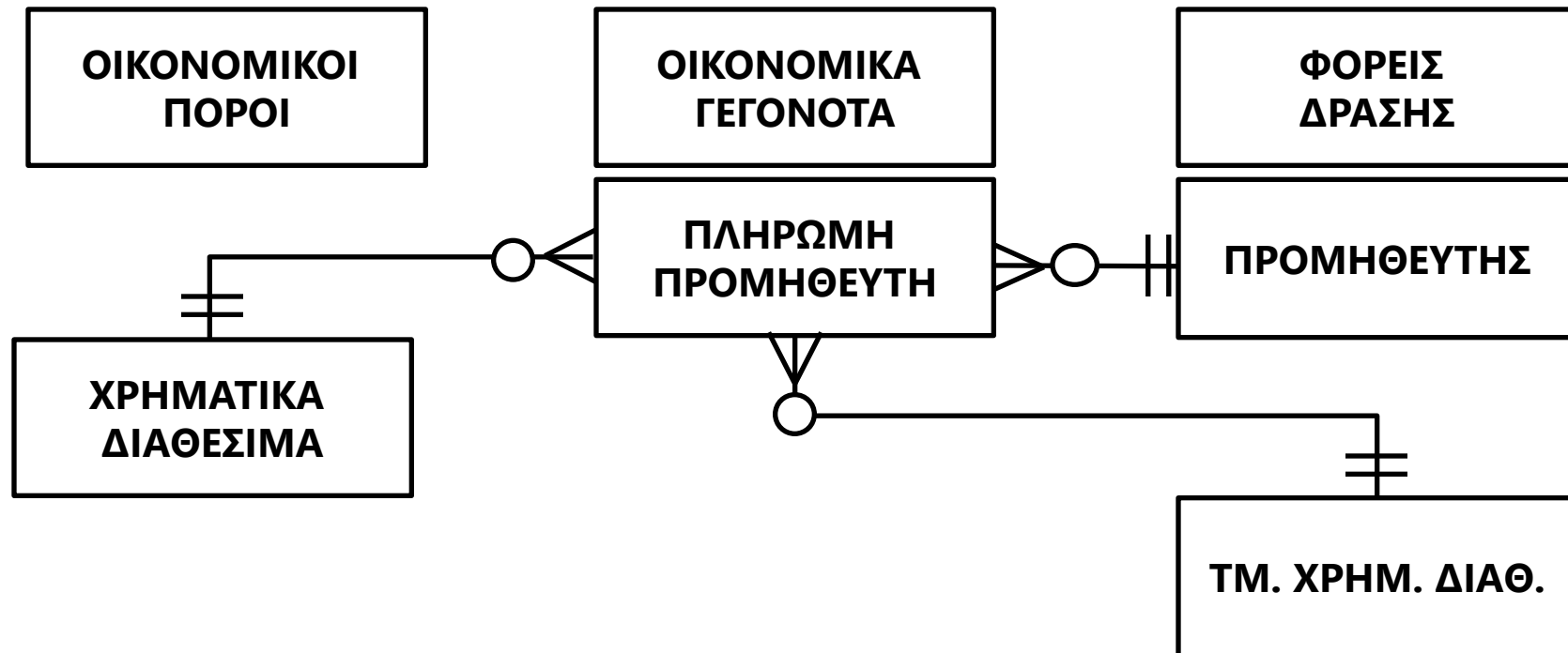
# Άσκηση 17



# Άσκηση 17



# Άσκηση 17





# Άσκηση 17

Αποθήκης

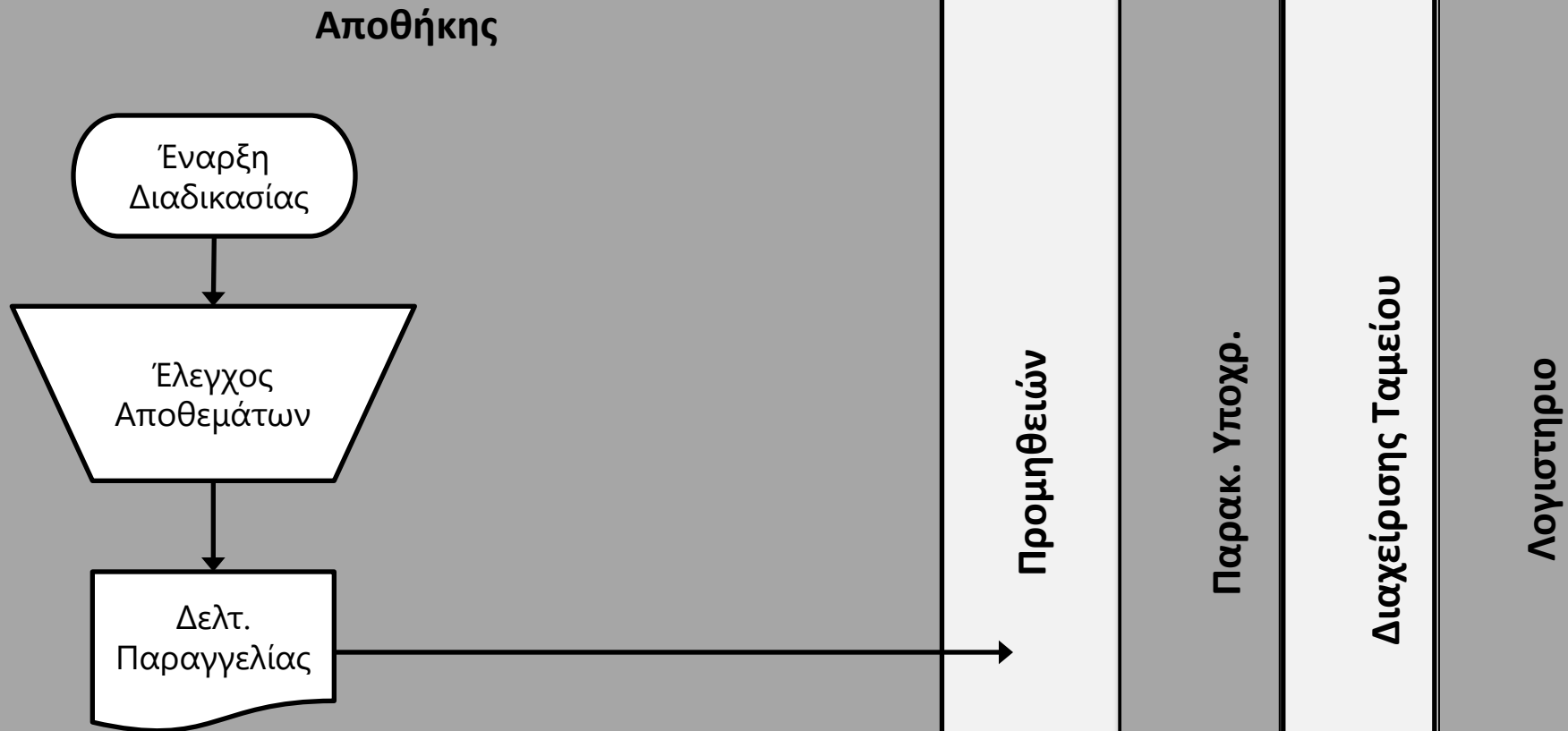
Προμηθειών

Παρακ. Υποχρ.

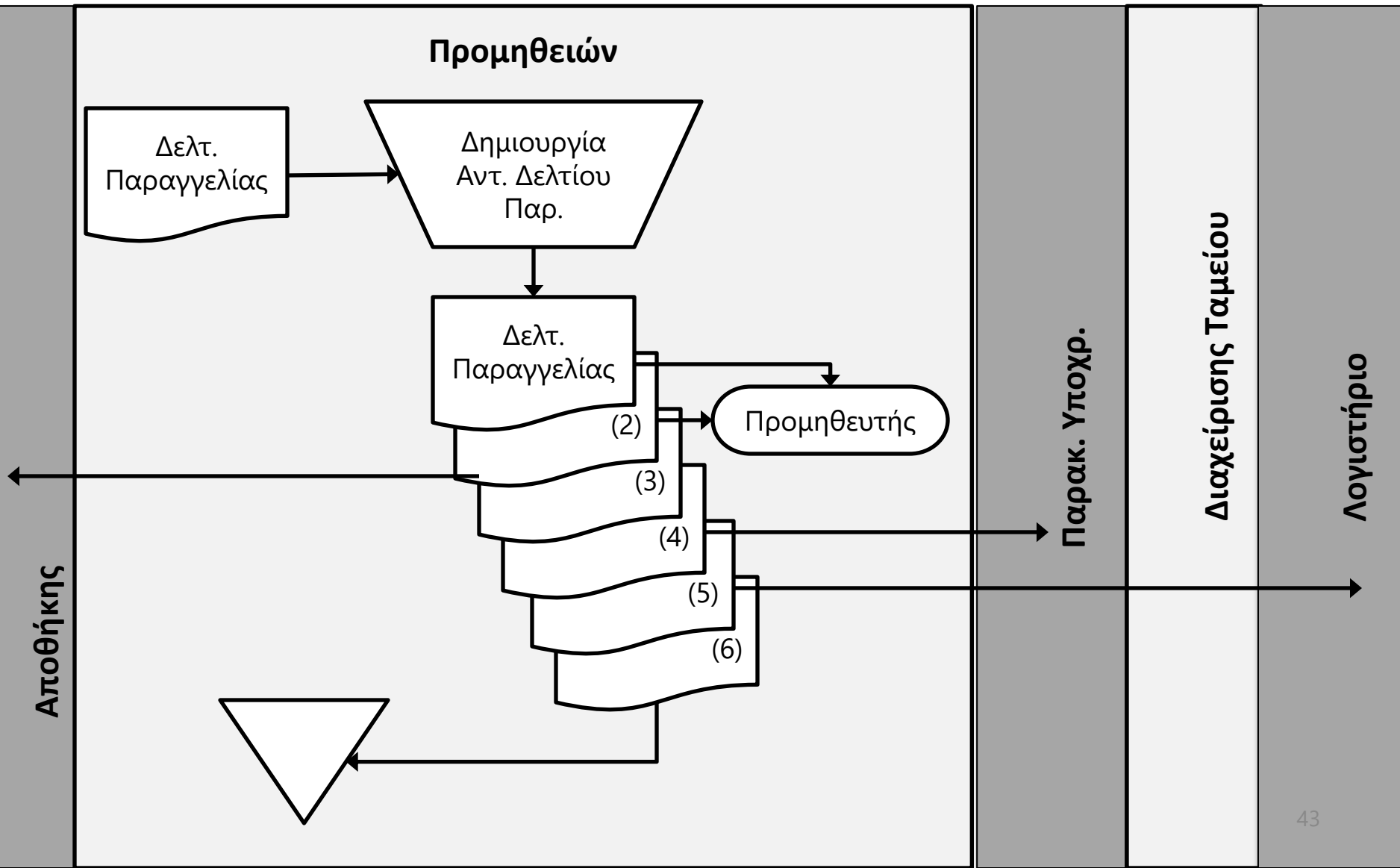
Διαχείρισης  
Ταμείου

Λογιστήριο

# Άσκηση 17

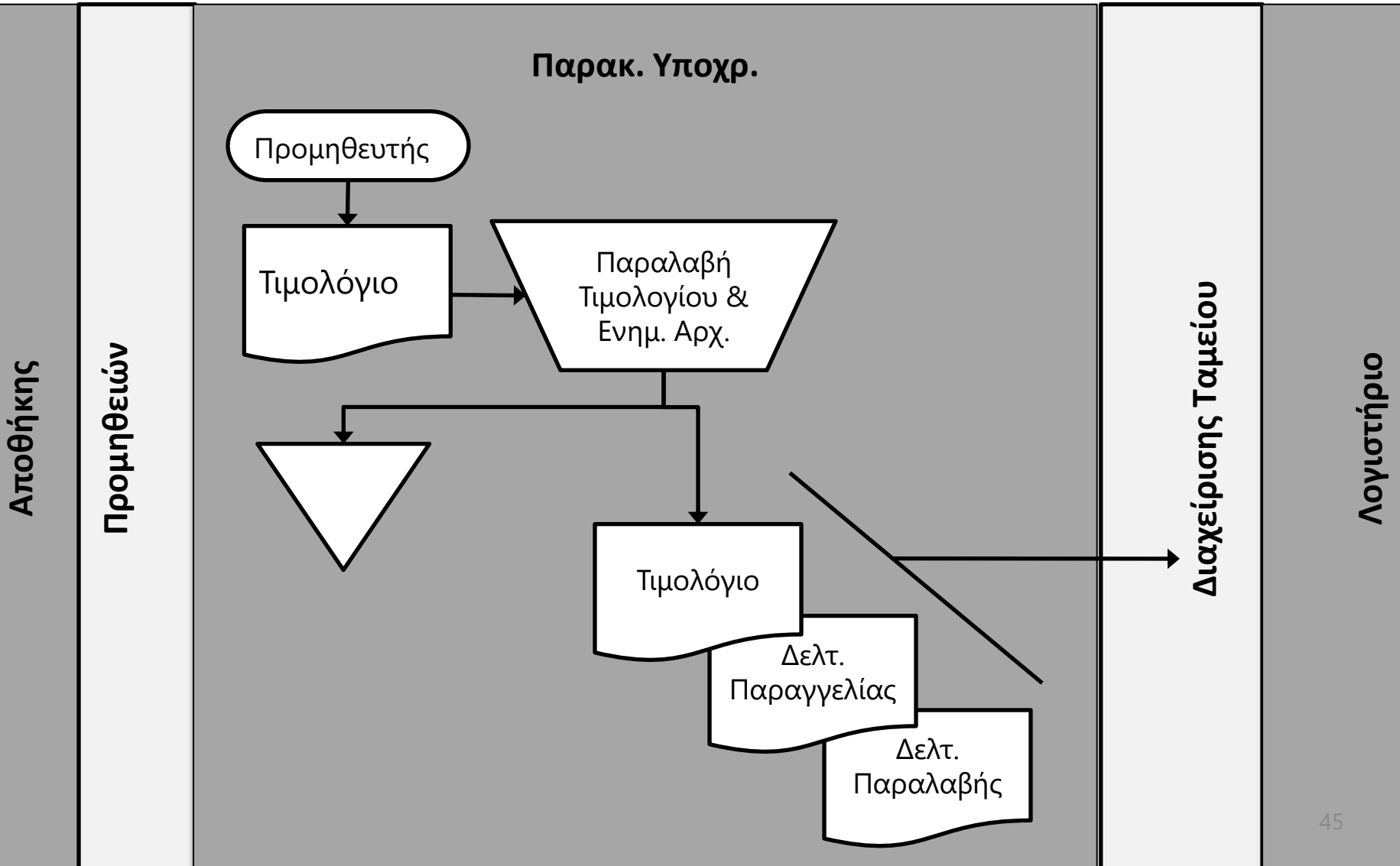


# Άσκηση 17

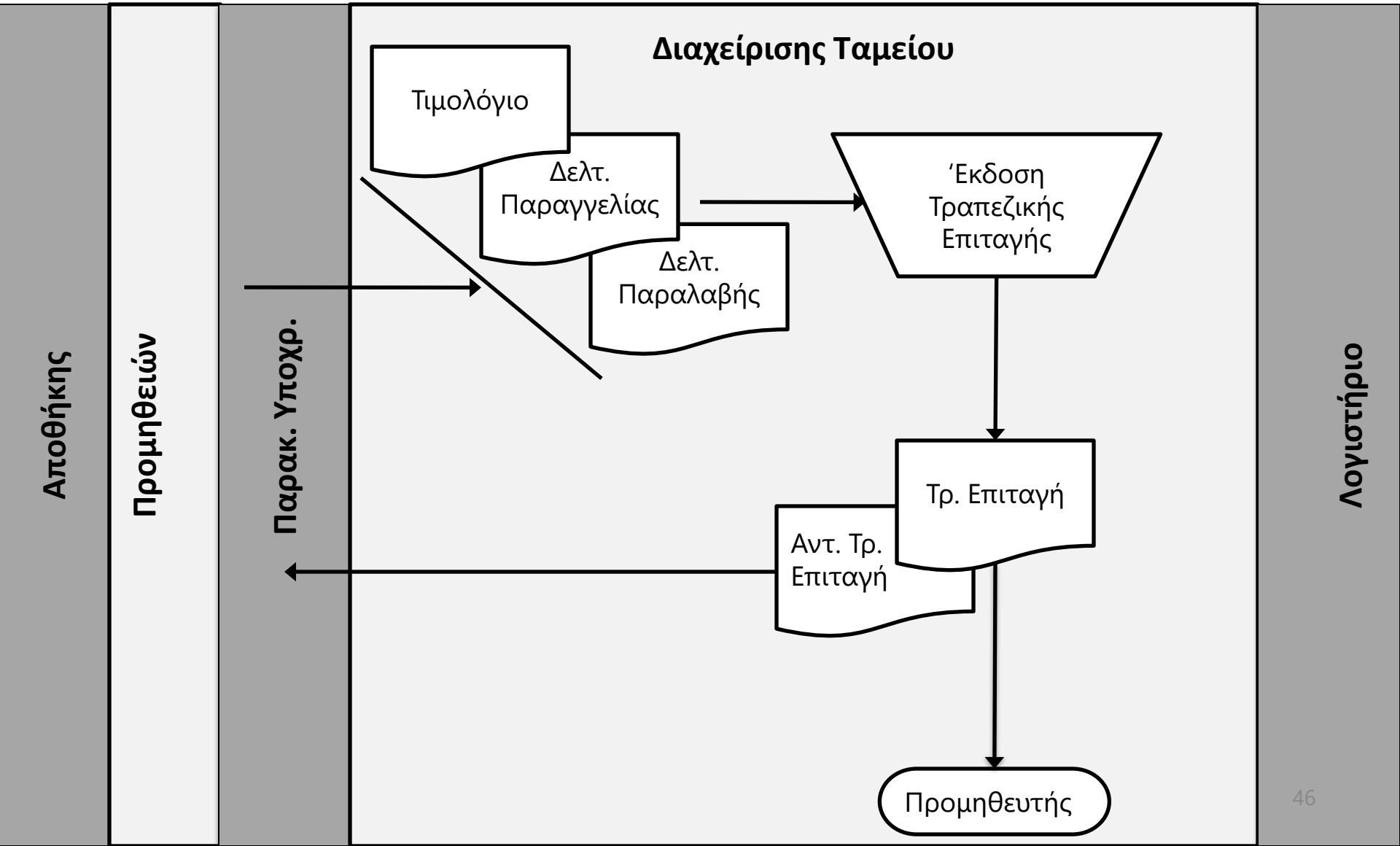




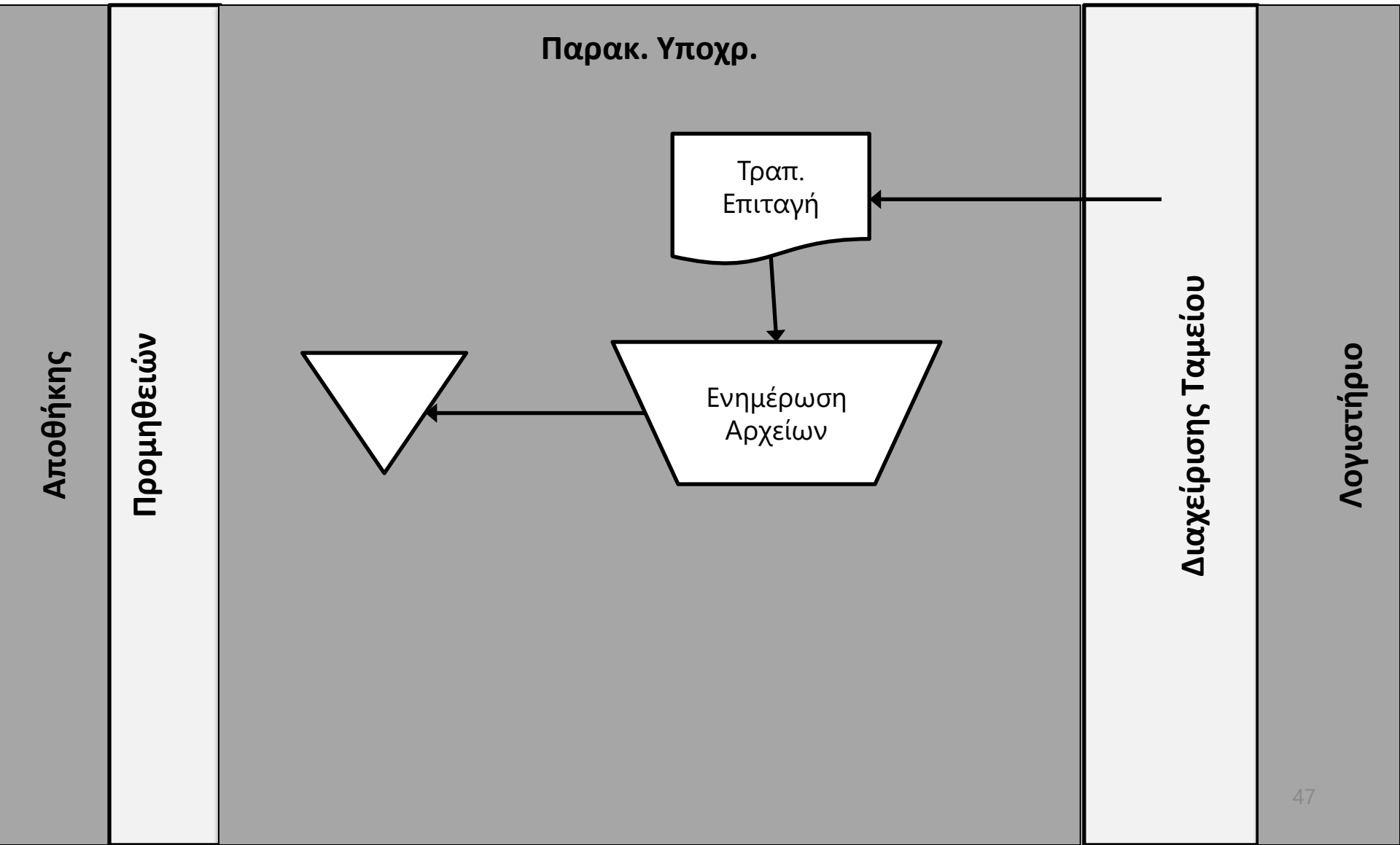
# Άσκηση 17



# Άσκηση 17



# Άσκηση 17



# Άσκηση 17

