

**ΟΙΚΟΝΟΜΙΚΟ
ΠΑΝΕΠΙΣΤΗΜΙΟ
ΑΘΗΝΩΝ**



ATHENS UNIVERSITY
OF ECONOMICS
AND BUSINESS

Οικονομικό Πανεπιστήμιο Αθηνών
Τμήμα Πληροφορικής
ΠΜΣ στα Πληροφοριακά Συστήματα

Κρυπτογραφία και Εφαρμογές
Διαλέξεις Ακ. Έτους 2023-2024

Μαρκάκης Ευάγγελος
markakis@aueb.gr

Γεώργιος Στεργιόπουλος
geostergiop@aueb.gr

- ✓ Substitution-Permutation networks
- ✓ Feistel networks
- ✓ The Data Encryption Standard (DES)
 - Ιστορική αναδρομή
 - Περιγραφή
 - Τεχνικά χαρακτηριστικά
- ✓ Κρυπτανάλυση του DES
 - Γραμμική κρυπτανάλυση
 - Διαφορική κρυπτανάλυση
- ✓ Triple DES και άλλα παρεμφερή κρυπτοσυστήματα
- ✓ The Advanced Encryption Standard (AES)

Επιθυμητές ιδιότητες κρυπτοσυστημάτων

1.Σύγχυση (confusion): Η ικανότητα του αλγορίθμου ώστε ο αντίπαλος να μην μπορεί να προβλέψει ποιες μεταβολές θα συμβούν στο ciphertext αν αλλάξουμε κάτι στο plaintext

2.Διάχυση (diffusion) Το να μπορεί μία μικρή αλλαγή σε ένα τμήμα του plaintext να αλλάζει όσο το δυνατόν περισσότερο το ciphertext

Μοντέλα αξιολόγησης ασφάλειας:

- Unconditionally secure
- Computationally secure
- Secure under complexity-theoretic assumptions

- Computationally secure Block Cipher
 - ✓ Στο προηγούμενο μάθημα είδαμε *unconditionally secure* κρυπτοσυστήματα (one-time pad)
 - ✓ Πρακτικά είναι ανεφάρμοστα
 - ✓ *computationally secure cipher*: καμία γνωστή επίθεση δεν έχει μικρότερη πολυπλοκότητα από (σχεδόν) brute force
 - ✓ Brute force:
 - data complexity: 2^n για n-bit plaintexts, exhaustive data analysis
 - processing complexity: 2^k για k-bit keys, exhaustive key search
 - ✓ Ως ελάχιστο, μέγεθος κλειδιού και μέγεθος block πρέπει να είναι ικανοποιητικά μεγάλα

■ Αξιολόγηση

- ✓ *Μέγεθος τμήματος (block size)*. Επηρεάζει
 - ασφάλεια (μεγάλα είναι επιθυμητά)
 - πολυπλοκότητα (μεγάλα είναι μη επιθυμητά)
 - απόδοση (π.χ., λόγω συχνών padding)
- ✓ *Μέγεθος κλειδιού (key size)*.
 - Παρόμοια trade-offs με το block size
- ✓ *Πολυπλοκότητα συνάρτησης*. Επηρεάζει
 - κόστη υλοποίησης και πόρων (hardware, software),
 - απόδοση σε πραγματικό χρόνο (throughput).
- ✓ *Error propagation*
 - Αποκρυπτογράφηση μπορεί να παράγει bit errors
 - Δυσάρεστα αποτελέσματα στο plaintext,
 - Αναπαραγωγή λαθών σε επόμενα plaintext blocks.

- Τα περισσότερα σύγχρονα συμμετρικά συστήματα είναι product ciphers
- Βασισμένα στις αρχές του Shannon περί μετασχηματισμών ανάμειξης (product transformations)
- **Είσοδος:** plaintext x , key K
- Σταθερός αριθμός από γύρους
- **Round function:** συνάρτηση που επιδρά πάνω στην έξοδο του προηγούμενου γύρου και παράγει την είσοδο για τον επόμενο
- **Key schedule:** αλγόριθμος που παράγει το κλειδί του κάθε γύρου, με βάση το αρχικό κλειδί K

- Συνήθως σε κάθε γύρο εφαρμόζεται η ίδια λειτουργία αλλά πάνω στο αποτέλεσμα του προηγούμενου γύρου

■ Encryption με round function $g(\cdot, \cdot)$:

- ✓ $w^0 = x$
- ✓ $w^1 = g(w^0, K^1)$
- ✓ $w^2 = g(w^1, K^2)$
- ✓ ...
- ✓ $w^r = g(w^{r-1}, K^r)$
- ✓ $y = w^r$

■ Η g πρέπει να είναι αντιστρέψιμη

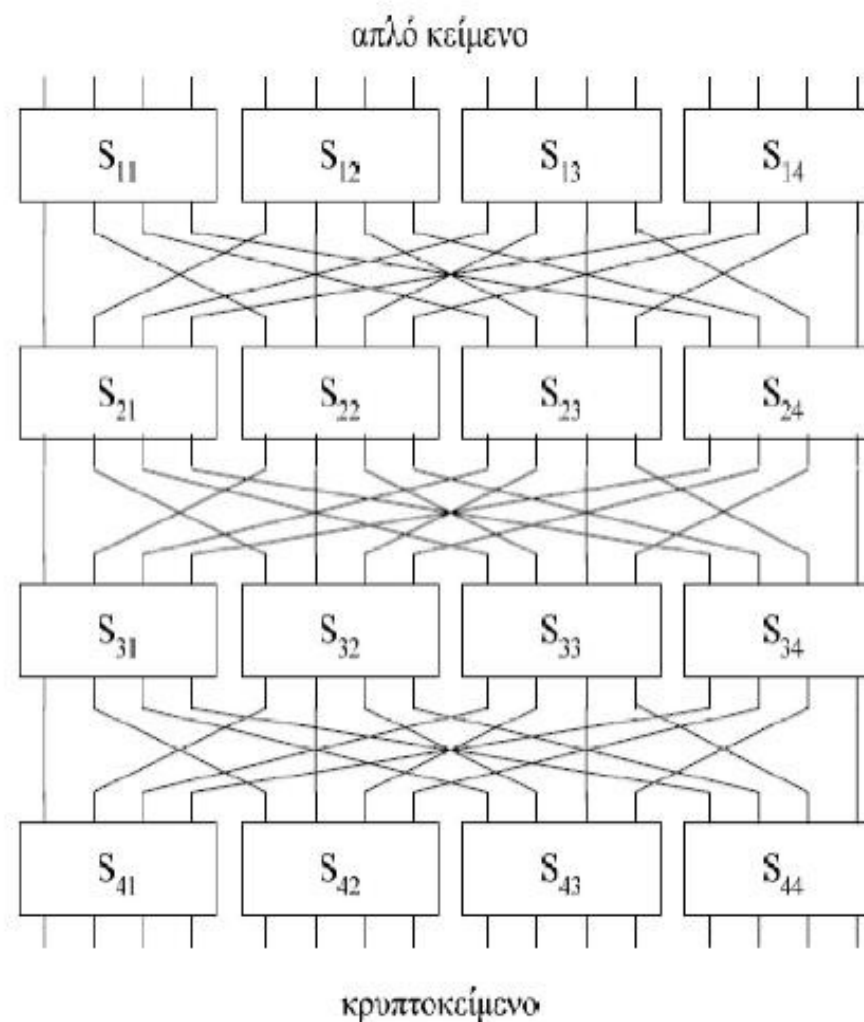
■ Decryption:

- ✓ $w^r = y$
- ✓ $w^{r-1} = g^{-1}(w^r, K^r)$
- ✓ ...
- ✓ $w^0 = g^{-1}(w^1, K^1)$
- ✓ $x = w^0$

- Δίκτυα Αντικατάστασης-Μετάθεσης, (Substitution Permutation Networks, SPNs)
 - ✓ Feistel, Notz, Smith, Some cryptographic techniques for machine-to-machine data communications, 1975
 - ✓ Σε κάθε γύρο: 1 πράξη αντικατάστασης (τοπικά) και 1 πράξη μετάθεσης (ολικά)
 - ✓ Στόχος: υψηλή διάχυση και σύγχυση
 - διάχυση από διαδοχικά στάδια της μετάθεσης,
 - αλγόριθμος υψηλής διάχυσης όταν ένα στοιχειώδες τμήμα απλού κειμένου έχει τη δυνατότητα να επηρεάσει όλα τα τμήματα του κρυπτοκειμένου
 - σύγχυση από διαδοχικά στάδια της αντικατάστασης
 - αλγόριθμος υψηλής σύγχυσης όταν οι σχέσεις μεταξύ του απλού κειμένου και του κρυπτοκειμένου είναι αρκετά πολύπλοκες,

Κουτιά αντικατάστασης (S-boxes)

- ✓ Αντιστοιχίζουν m bits σε t bits
- ✓ $f: \{0, 1\}^m \rightarrow \{0, 1\}^t$
- ✓ $(m \times t)$ S-box
- Ένας γύρος ορίζεται από μια σειρά από S-boxes, συνοδευόμενα από μια συνάρτηση μετάθεσης.
- Οι παράμετροι που ορίζουν ένα SPN είναι το μήκος της εισόδου n , ο αριθμός των γύρων r , και το μέγεθος των κουτιών αντικατάστασης (εδώ $m \times m$).
- Παράδειγμα: $n = 16$, $r = 4$, $m = 4$



Κουτιά αντικατάστασης (S-boxes)

Είσοδος i	$S(i)$	Είσοδος i	$S(i)$
000	1010	100	1111
001	1000	101	0010
010	0011	110	1110
011	0110	111	0010

Κουτί αντικατάστασης $\{0,1\}^3 \rightarrow \{0,1\}^4$

✓ Κριτήρια

- **Μη γραμμικότητα.** Ένα S-box το οποίο είναι γραμμικό, μπορεί να κρυπταναλυθεί με μεγάλη ευκολία.
- **Injective.** Απαραίτητο για να ορίζεται μονοσήμαντα η αποκρυπτογράφηση
- **Λυστηρής χιονοστιβάδας** (strict avalanche criterion): για οποιοδήποτε bit εισόδου η αντιστροφή του έχει τη δυνατότητα να προκαλέσει αντιστροφή οποιοδήποτε bit της εξόδου, με πιθανότητα 0,5
- **Ανεξαρτησία των bits της εξόδου.** Να μην εμφανίζονται σχέσεις μεταξύ των bits της εξόδου, π.χ. «το bit i είναι το AND του bit j και του bit k , με πιθανότητα 0,95»

Κουτιά αντικατάστασης (S-boxes)

✓ Παράμετροι ασφάλειας

▪ Μέγεθος του κουτιού (σχέση m και t)

- Πιο καίριο κριτήριο η εξασφάλιση της μη γραμμικότητας
- αν $t \geq 2^m - m$, υπάρχει γραμμική σχέση μεταξύ bits εξόδου με την είσοδο
- αν $m \geq 2^t$, υπάρχουν γραμμικές σχέσεις μεταξύ των bits της εξόδου
- Πολλές φορές $m = t$ (π.χ. AES)
- Στο DES, $m = 6$, $t = 4$

Reminder: Αντιστοίχιση m bits to t bits

▪ Ο τρόπος συμπλήρωσης των τιμών της συνάρτησης του S-box

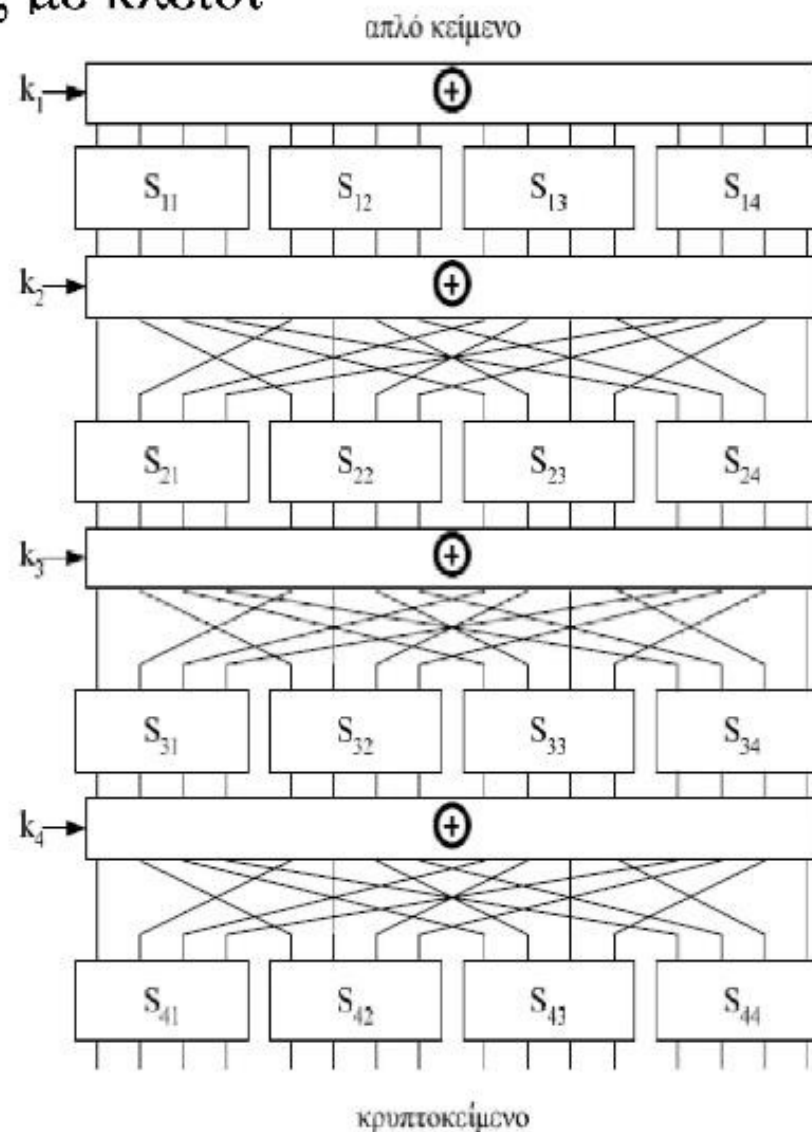
- Για μικρά κουτιά η συμπλήρωση με τυχαίες τιμές είναι κρυπτογραφικά αδύναμη
- Για πιο μεγάλα S-boxes, οι τυχαίες τιμές μπορούν να συντηρήσουν μη γραμμικότητα
- Στους περισσότερους block ciphers τα κουτιά που χρησιμοποιούνται είναι σχετικά μικρά

▪ Διαφοροποίηση μεταξύ των S-boxes

- Συνήθως σε κάθε επανάληψη χρησιμοποιούνται τα ίδια S-boxes
- Είναι διαφορετικά όμως για κάθε τμήμα του plaintext
- Στο παράδειγμα, $S_{1i} - S_{2i} - S_{3i} - S_{4i}$, $i = 1, \dots, 4$

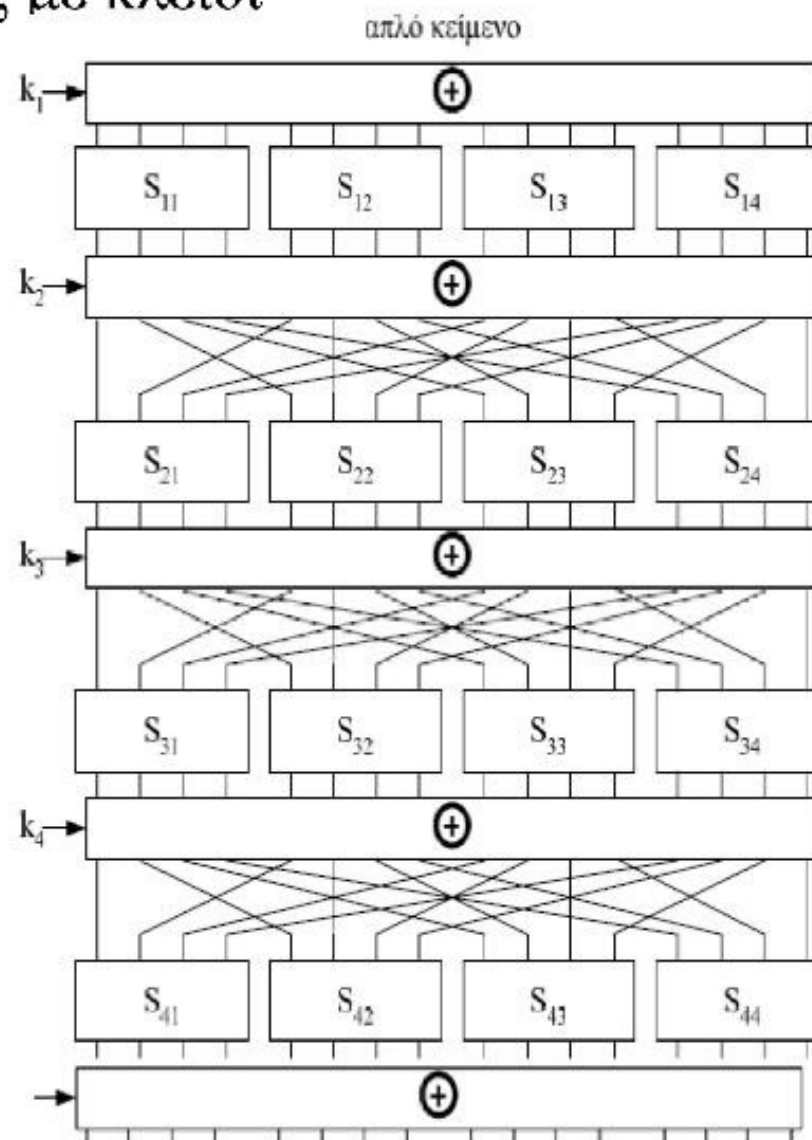
■ Δίκτυα Αντικατάστασης-Μετάθεσης με κλειδί

- $m \times m$ S-boxes
- Η αντικατάσταση είναι και αυτή μία μετάθεση (τοπική)
- σε κάθε γύρο χρησιμοποιούνται n/m κουτιά.
- Το κρυπτόςστημα αποτελείται από r γύρους,
- στο κρυπτόςστημα εκτελούνται $3r-2$ κρυπτογραφικά γινόμενα



■ Δίκτυα Αντικατάστασης-Μετάθεσης με κλειδί

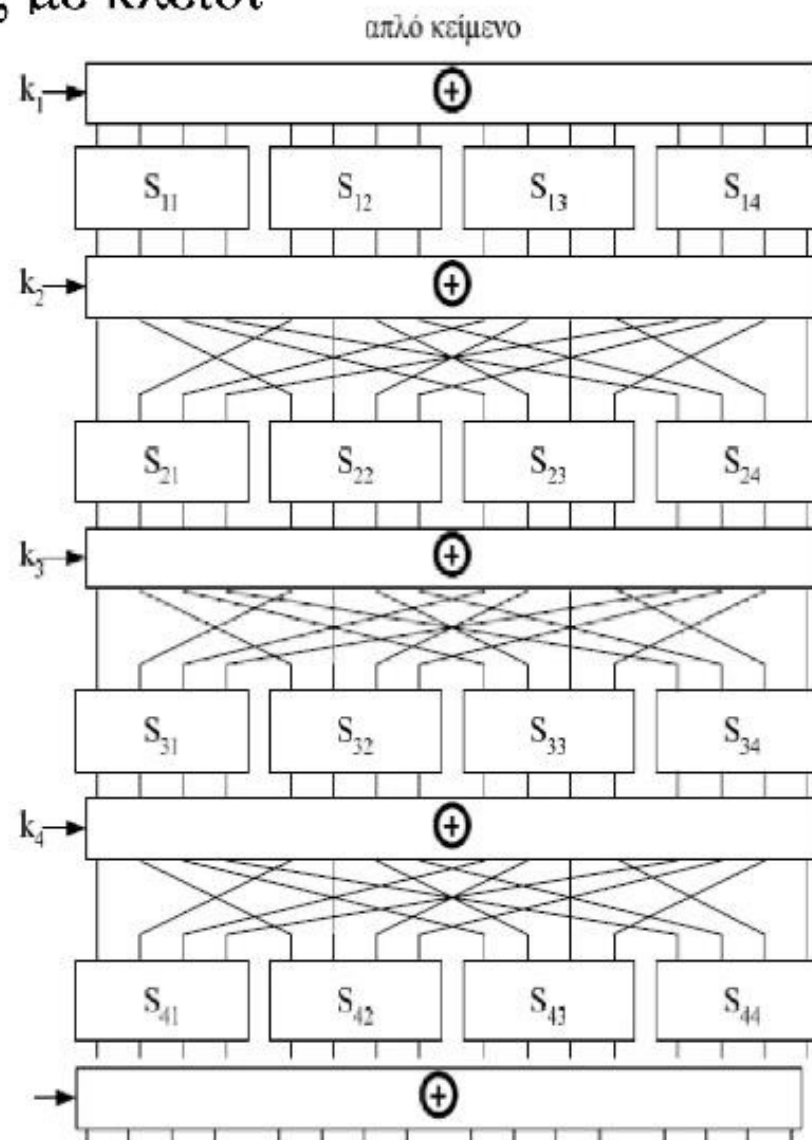
- Formally:
- $\pi_S : \{0, 1\}^m \rightarrow \{0, 1\}^m$ (*S-box*)
- $\pi_P : \{0, 1\}^n \rightarrow \{0, 1\}^n$
- Plaintext x χωρίζεται σε n/m κομμάτια
- $x = x_{\langle 1 \rangle} \parallel x_{\langle 2 \rangle} \parallel \dots \parallel x_{\langle n/m \rangle}$
- Έστω w^j το αποτέλεσμα στο τέλος του γύρου j
- $w^0 = x$
- for $j = 1$ to r { (r rounds)
- $u^j = w^{j-1} \oplus K_j$
- for $i = 1$ to m
- $v^j_{\langle i \rangle} = \pi_S(u^j_{\langle i \rangle})$
- $w^j = \pi_P(v^j)$
- }
 $y = w^r \oplus K_{r+1}$
- ✓ Στο τέλος προαιρετικά κάνουμε άλλο ένα XOR (λεύκανση, whitening)



■ Δίκτυα Αντικατάστασης-Μετάθεσης με κλειδί

■ Πλεονεκτήματα:

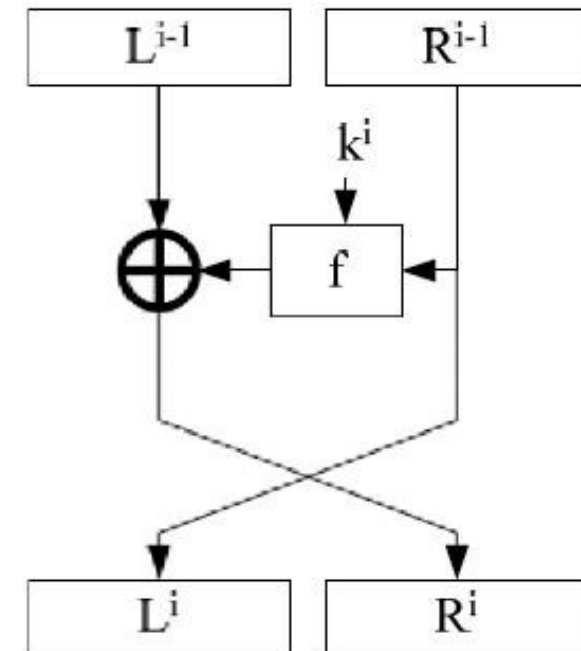
- Απλότητα
- Εύκολη υλοποίηση σε hardware και software
- Σε software: look-up table
- Σε hardware: αποθήκευση 2^m τιμών
- Σε hardware implementations, τα κουτιά πρέπει να είναι σχετικά μικρά
- Πρακτικά παρέχουν καλό επίπεδο ασφάλειας αν οι παράμετροι ρυθμιστούν κατάλληλα



- Feistel, H. 1973. Cryptography and Computer Privacy. Scientific American. 228(5): 15-23
- Δομές Feistel
 - ✓ Στηρίζονται και αυτές σε substitutions, permutations και λειτουργίες XOR
 - ✓ Δομή χιονοστιβάδας (**avalanche**)
 - "As the input moves through successive layers the pattern of 1's generated is amplified and results in an unpredictable avalanche. In the end the output will have, on average, half 0's and half 1's"
 - ✓ Ανεπαίσθητη αλλαγή στο input: Παράγει πολλαπλές αλλαγές στον 1ο κύκλο, περισσότερες στο 2ο, κ.ο.κ
 - ✓ Τελικά το μισό block αλλάζει κατά μέσο όρο

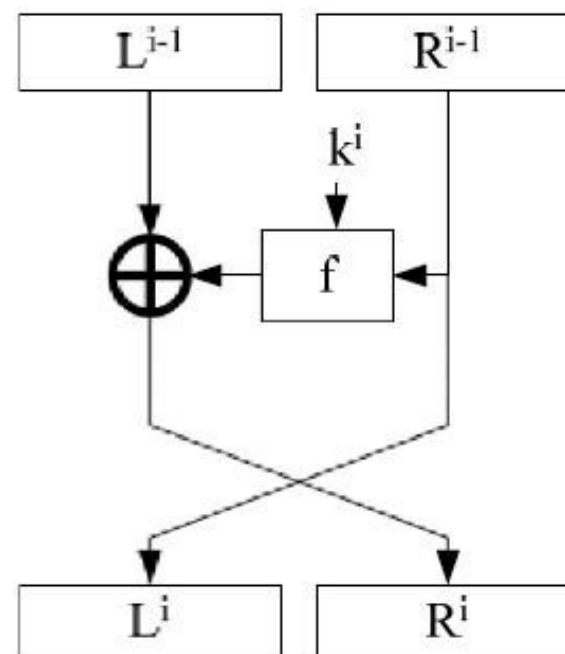
Δίκτυο r επιπέδων

- **Είσοδος:**
 - ✓ Το plaintext χωρίζεται σε δύο τμήματα, $x = L \parallel R$ (Left, Right)
 - ✓ Κλειδί K
- f : ίδια για κάθε κύκλο
- Είσοδος σε κάθε κύκλο i : (L^{i-1}, R^{i-1}) (έξοδοι προηγούμενου)
- Υπόκλειδί K_i παράγεται από το K
- $K_i \neq K_j$, για $i \neq j$
- Έξοδος κύκλου i : (L^i, R^i) όπου:
 - ✓ $L^i = R^{i-1}$
 - ✓ $R^i = L^{i-1} \oplus f(R^{i-1}, K_i)$



Παρατηρήσεις:

1. Συνήθως το αριστερό και το δεξιό τμήμα έχουν το ίδιο μέγεθος (balanced network)
2. Η συνάρτηση f δεν χρειάζεται να είναι αντιστρέψιμη
 - ✓ Ο συνολικός μετασχηματισμός είναι αντιστρέψιμος ανεξάρτητα από την f
 - ✓ Από το (L^i, R^i) , μπορούμε να ανακτήσουμε το (L^{i-1}, R^{i-1}) αν έχουμε το κλειδί:
 - ✓ $L^{i-1} = R^i \oplus f(L^i, K_i)$
 - ✓ $R^{i-1} = L^i$



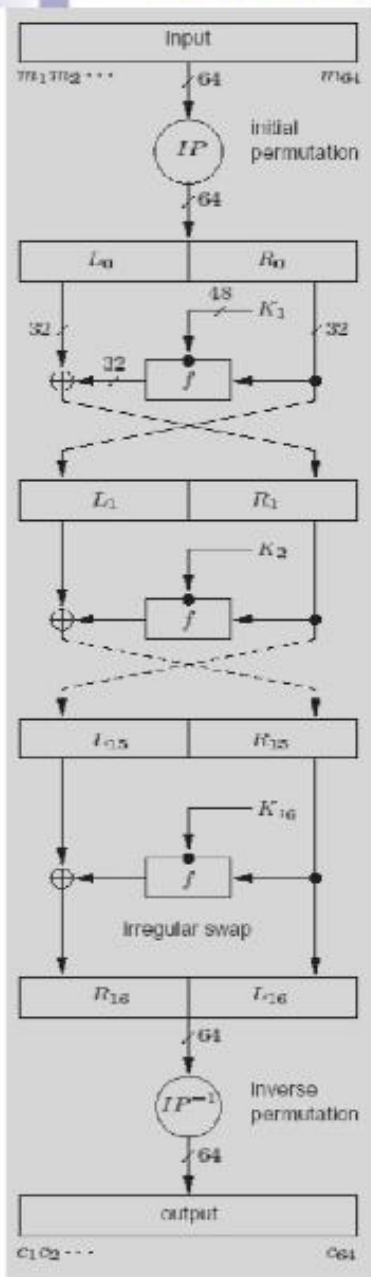
History of DES:

- May 15, 1973: National Bureau of Standards (now National Institute of Standards and Technology, NIST) solicits proposals for cryptosystems
- 1973-1975: Το DES σχεδιάστηκε από IBM ως τροποποίηση παλιότερου συστήματος του Feistel (Lucifer)
 - ✓ Το Lucifer είχε 128-bit keys
 - ✓ Το DES 56-bit keys μετά και από υποδείξεις της NSA
- 1977: Το DES υιοθετείται ως FIPS 46 (Federal Information Processing Standard)
 - ✓ Πολλές κριτικές για τις προδιαγραφές ασφαλείας
 - ✓ Εικάζεται ότι δεν θα αντέξει πάνω από 10-15 χρόνια
- 1983: DES reaffirmed από τη NIST
- 1992: Biham και Shamir, 1η θεωρητικά επιτυχημένη επίθεση με λιγότερη πολυπλοκότητα από brute force:
 - ✓ differential cryptanalysis. Απαιτεί 2^{47} chosen plaintexts. Ανεδαφικό

History of DES:

- 1994: Πρώτη πειραματική κρυπτανάλυση του DES
 - ✓ linear cryptanalysis (Matsui, 1994), απαιτεί 2^{43} known plaintexts
- 1997: Το DESCHALL Project σπάει ένα DES encrypted μήνυμα για 1η φορά παρουσία κοινού
- 1998: «έσπασε» σε 56 ώρες με μηχανή αξίας 250K\$
 - ✓ EFF's DES cracker (Deep Crack)
- 1999: «έσπασε» σε 1 μέρα
 - ✓ EFF's DES cracker (Deep Crack) + distributed.net
- 1999: Τελευταίο ανανέωση του DES ως FIPS 46-3 με προτιμώμενη χρήση του triple-DES

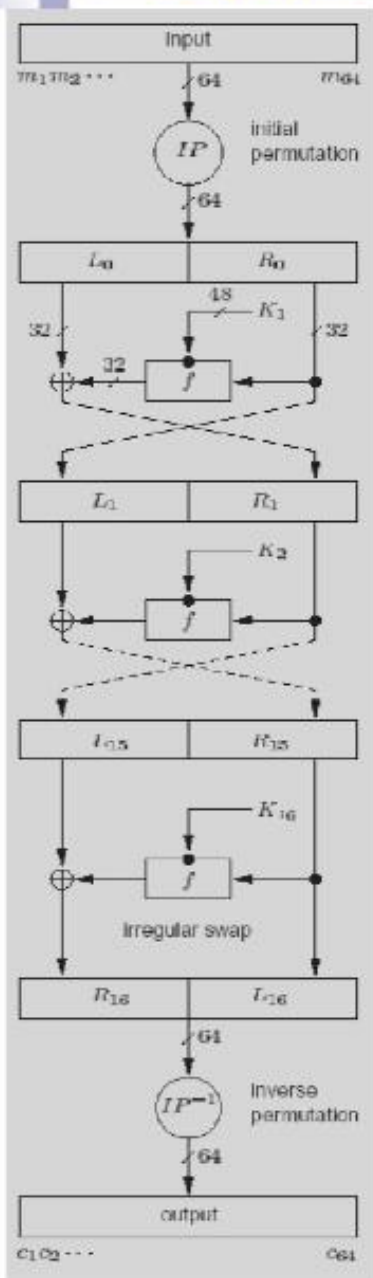
Data Encryption Standard (DES)



- ✓ Δίκτυο Feistel $r = 16$ επιπέδων
- ✓ Κρυπτογραφεί blocks των 64 bits
- ✓ Κλειδί $K = 56$ bits, Key Space = 2^{56}

Βήματα:

- ✓ Αρχική Μετάθεση του plaintext (**IP**, initial permutation)
- ✓ Διαχωρισμός σε δύο τμήματα, **L** και **R** (Left, Right)
- ✓ 16 επαναλήψεις της **g (round function)**, ίδια για κάθε κύκλο
 - ✓ Σε κάθε κύκλο, subkey **K_i** των 48 bits που παράγεται από το **K**
- ✓ Με το πέρας του 16ου κύκλου αντιμετατίθενται τα **R₁₆** και **L₁₆**
- ✓ Εφαρμόζεται η αντίστροφη μετάθεση **IP⁻¹**
- ✓ Τελικό ciphertext: **IP⁻¹(R₁₆, L₁₆)**, μήκους 64 bits



Round function g

✓ Είσοδος σε κάθε κύκλο i

✓ L_{i-1}, R_{i-1} (έξοδοι προηγούμενου κύκλου), 32 bits το καθένα

✓ Υπο-κλειδί K_i των 48 bits που παράγεται από το K

✓ Έξοδος του κύκλου i : $(L_i, R_i) = g(L_{i-1}, R_{i-1}, K_i)$

$$L_i = R_{i-1} \text{ και } R_i = L_{i-1} \oplus f(R_{i-1}, K_i)$$

$$f(R_{i-1}, K_i) = P(S(E(R_{i-1}) \oplus K_i))$$

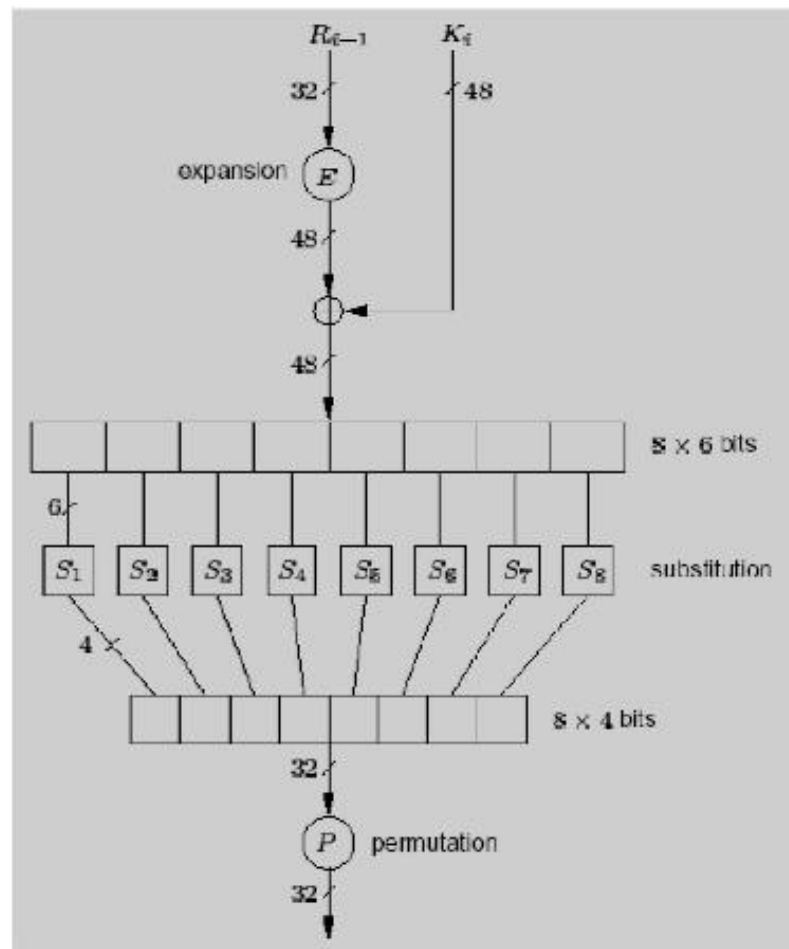
✓ $f: \{0,1\}^{32} \times \{0,1\}^{48} \rightarrow \{0,1\}^{32}$

✓ P : μετάθεση των 32 bits $P: \{0,1\}^{32} \rightarrow \{0,1\}^{32}$

✓ S : Substitution, λειτουργία 8 S-boxes σε 8 6-bit strings

✓ E : expansion function $E: \{0,1\}^{32} \rightarrow \{0,1\}^{48}$

Η συνάρτηση $f(R_{i-1}, K_i) = P(S(E(R_{i-1}) \oplus K_i))$



DES f function at step i

- ✓ **E:** Το R_{i-1} (στον κύκλο i) επεκτείνεται από τα 32 στα 48 bits.
 - ✓ Εμπεριέχει μετάθεση του R_{i-1} και επανάληψη κάποιων bits
- ✓ $E(R_{i-1}) \oplus K_i$ (48 bits)
- ✓ Τα 48 bits χωρίζονται σε οκτώ 6-bit strings
- ✓ Λειτουργίες αντικατάστασης:
 - ✓ 8 S-boxes $S_i: \{0, 1\}^6 \rightarrow \{0, 1\}^4$
 - ✓ Μετά τα S-boxes: 32 bits
- ✓ **P** είναι μετάθεση των 32 bits
- ✓ Οι **E**, **S**, **P** πραγματοποιούνται με χρήση καθορισμένων πινάκων επέκτασης, αντικατάστασης και αντιμετάθεσης.

INPUT: plaintext $m_1 \dots m_{64}$

Βήμα 1. Initial Permutation (IP)

IP							
58	50	42	34	26	18	10	2
60	52	44	36	28	20	12	4
62	54	46	38	30	22	14	6
64	56	48	40	32	24	16	8
57	49	41	33	25	17	9	1
59	51	43	35	27	19	11	3
61	53	45	37	29	21	13	5
63	55	47	39	31	23	15	7

$$(L_0, R_0) \leftarrow IP(m_1 m_2 \dots m_{64}).$$

Left part \rightarrow 32 symbols, $L_0 = m_{58} m_{50} m_{42} \dots m_{16} m_8$

Right part \rightarrow 32 symbols, $R_0 = m_{57} m_{49} m_{41} \dots m_{15} m_7$

Table specifies input permutation on 64-bit block. First bit of output is taken from the 58th bit of the input; second bit from the 50th bit, etc, with last bit of output taken from the 7th bit of the input.

Βήμα 2. Expansion Table

Στον κύκλο i επεκτείνεται το R_{i-1} από τα 32 στα 48 bits

Προκύπτουν οκτώ εξάδες χαρακτήρων

E						#slot no
32	1	2	3	4	5	
4	5	6	7	8	9	
8	9	10	11	12	13	
12	13	14	15	16	17	
16	17	18	19	20	21	
20	21	22	23	24	25	
24	25	26	27	28	29	
28	29	30	31	32	1	

$$E(R_0) = [m_7 m_{57} m_{49} m_{41} m_{33} m_{25}] [m_{25} m_{17} \dots] \dots [\dots m_7 m_{57}]$$

$$\text{Για κάθε } i, \text{ αν } R_{i-1} = r_1 r_2 \dots r_{32} \\ T_i \leftarrow E(R_{i-1}), \text{ άρα } T = r_{32} r_1 r_2 r_3 \dots r_{32} r_1$$

Βήμα 3. XOR

$$T'_i \leftarrow T \oplus K_i. \text{ Το } T' \text{ μπορεί να γραφεί ως οκτώ 6-bit strings } T' = B1 \dots B8$$

DES S-Boxes (S₁-S₈)

row	column number															
	[0]	[1]	[2]	[3]	[4]	[5]	[6]	[7]	[8]	[9]	[10]	[11]	[12]	[13]	[14]	[15]
S₁																
[0]	14	4	13	1	2	15	11	8	3	10	6	12	5	9	0	7
[1]	0	15	7	4	14	2	13	1	10	6	12	11	9	5	3	8
[2]	4	1	14	8	13	6	2	11	15	12	9	7	3	10	5	0
[3]	15	12	8	2	4	9	1	7	5	11	3	14	10	0	6	13
S₂																
[0]	15	1	8	14	6	11	3	4	9	7	2	13	12	0	5	10
[1]	3	13	4	7	15	2	8	14	12	0	1	10	6	9	11	5
[2]	0	14	7	11	10	4	13	1	5	8	12	6	9	3	2	15
[3]	13	8	10	1	3	15	4	2	11	6	7	12	0	5	14	9
S₃																
[0]	10	0	9	14	6	3	15	5	1	13	12	7	11	4	2	8
[1]	13	7	0	9	3	4	6	10	2	8	5	14	12	11	15	1
[2]	13	6	4	9	8	15	3	0	11	1	2	12	5	10	14	7
[3]	1	10	13	0	6	9	8	7	4	15	14	3	11	5	2	12
S₄																
[0]	7	13	14	3	0	6	9	10	1	2	8	5	11	12	4	15
[1]	13	8	11	5	6	15	0	3	4	7	2	12	1	10	14	9
[2]	10	6	9	0	12	11	7	13	15	1	3	14	5	2	8	4
[3]	3	15	0	6	10	1	13	8	9	4	5	11	12	7	2	14
S₅																
[0]	2	12	4	1	7	10	11	6	8	5	3	15	13	0	14	9
[1]	14	11	2	12	4	7	13	1	5	0	15	10	3	9	8	6
[2]	4	2	1	11	10	13	7	8	15	9	12	5	6	3	0	14
[3]	11	8	12	7	1	14	2	13	6	15	0	9	10	4	5	3
S₆																
[0]	12	1	10	15	9	2	6	8	0	13	3	4	14	7	5	11
[1]	10	15	4	2	7	12	9	5	6	1	13	14	0	11	3	8
[2]	9	14	15	5	2	8	12	3	7	0	4	10	1	13	11	6
[3]	4	3	2	12	9	5	15	10	11	14	1	7	6	0	8	13
S₇																
[0]	4	11	2	14	15	0	8	13	3	12	9	7	5	10	6	1
[1]	13	0	11	7	4	9	1	10	14	3	5	12	2	15	8	6
[2]	1	4	11	13	12	3	7	14	10	15	6	8	0	5	9	2
[3]	6	11	13	8	1	4	10	7	9	5	0	15	14	2	3	12
S₈																
[0]	13	2	8	4	6	15	11	1	10	9	3	14	5	0	12	7
[1]	1	15	13	8	10	3	7	4	12	5	6	11	0	14	9	2
[2]	7	11	4	1	9	12	14	2	0	6	10	13	15	3	5	8
[3]	2	1	14	7	4	10	8	13	15	12	9	0	3	5	6	11

Βήμα 4. S-box substitutions

$$U_i = (S_1(B_1), S_2(B_2), \dots, S_8(B_8))$$

Κάθε S-box χρειάζεται να έχει αποθηκευμένες 64 τιμές (= 2⁶) (48 bits χωρίζονται σε οκτώ 6-bit strings)

Λποθήκευση σε 4x16 πίνακα

Ένα block $B_i = b_1 b_2 \dots b_6$ αντιστοιχίζεται στο 4-bit string της γραμμής r και της στήλης c, όπου:

- Η γραμμή προσδιορίζεται από τα b_1 και b_6
 - $r = 2 * b_1 + b_6$,
- Η στήλη από τα $b_2 b_3 b_4 b_5$, $0 \leq c \leq 15$

Παράδειγμα: Έστω το κουτί S₁ και το string B = 011011. (6-bit)

- r = 01, 1η γραμμή
- c = 1101 = 13,

Άρα S₁(B) = 5, σε binary 0101 (4-bit)

row	column number															
	[0]	[1]	[2]	[3]	[4]	[5]	[6]	[7]	[8]	[9]	[10]	[11]	[12]	[13]	[14]	[15]
S_1																
[0]	14	4	13	1	2	15	11	8	3	10	6	12	5	9	0	7
[1]	0	15	7	4	14	2	13	1	10	6	12	11	9	5	3	8
[2]	4	1	14	8	13	6	2	11	15	12	9	7	3	10	5	0
[3]	15	12	8	2	4	9	1	7	5	11	3	14	10	0	6	13
S_2																
[0]	15	1	8	14	6	11	3	4	9	7	2	13	12	0	5	10
[1]	3	13	4	7	15	2	8	14	12	0	1	10	6	9	11	5
[2]	0	14	7	11	10	4	13	1	5	8	12	6	9	3	2	15
[3]	13	8	10	1	3	15	4	2	11	6	7	12	0	5	14	9
S_3																
[0]	10	0	9	14	6	3	15	5	1	13	12	7	11	4	2	8
[1]	13	7	0	9	3	4	6	10	2	8	5	14	12	11	15	1
[2]	13	6	4	9	8	15	3	0	11	1	2	12	5	10	14	7
[3]	1	10	13	0	6	9	8	7	4	15	14	3	11	5	2	12
S_4																
[0]	7	13	14	3	0	6	9	10	1	2	8	5	11	12	4	15
[1]	13	8	11	5	6	15	0	3	4	7	2	12	1	10	14	9
[2]	10	6	9	0	12	11	7	13	15	1	3	14	5	2	8	4
[3]	3	15	0	6	10	1	13	8	9	4	5	11	12	7	2	14
S_5																
[0]	2	12	4	1	7	10	11	6	8	5	3	15	13	0	14	9
[1]	14	11	2	12	4	7	13	1	5	0	15	10	3	9	8	6
[2]	4	2	1	11	10	13	7	8	15	9	12	5	6	3	0	14
[3]	11	8	12	7	1	14	2	13	6	15	0	9	10	4	5	3
S_6																
[0]	12	1	10	15	9	2	6	8	0	13	3	4	14	7	5	11
[1]	10	15	4	2	7	12	9	5	6	1	13	14	0	11	3	8
[2]	9	14	15	5	2	8	12	3	7	0	4	10	1	13	11	6
[3]	4	3	2	12	9	5	15	10	11	14	1	7	6	0	8	13
S_7																
[0]	4	11	2	14	15	0	8	13	3	12	9	7	5	10	6	1
[1]	13	0	11	7	4	9	1	10	14	3	5	12	2	15	8	6
[2]	1	4	11	13	12	3	7	14	10	15	6	8	0	5	9	2
[3]	6	11	13	8	1	4	10	7	9	5	0	15	14	2	3	12
S_8																
[0]	13	2	8	4	6	15	11	1	10	9	3	14	5	0	12	7
[1]	1	15	13	8	10	3	7	4	12	5	6	11	0	14	9	2
[2]	7	11	4	1	9	12	14	2	0	6	10	13	15	3	5	8
[3]	2	1	14	7	4	10	8	13	15	12	9	0	3	5	6	11

Τα κριτήρια σχεδιασμού των S-boxes

- Μυστικά για περίπου 20 χρόνια
- Coppersmith. *IBM Journal of Research and Development*, 1994.
- Κανένα από τα bits της εξόδου δεν θα πρέπει να βρίσκεται σε γραμμική σχέση με οποιοδήποτε από τα bits της εισόδου.
- Αν τα δύο πρώτα bits και τα δύο τελευταία bits της εισόδου είναι σταθερά ενώ τα ενδιάμεσα bits αλλάζουν, οι έξοδοι που προκύπτουν θα πρέπει να είναι μοναδικές.
- Αν η Hamming distance δύο εισόδων είναι ίση με 1, τότε η απόσταση Hamming των αντίστοιχων εξόδων θα πρέπει να είναι το λιγότερο ίση με 2

row	column number															
	[0]	[1]	[2]	[3]	[4]	[5]	[6]	[7]	[8]	[9]	[10]	[11]	[12]	[13]	[14]	[15]
S_1																
[0]	14	4	13	1	2	15	11	8	3	10	6	12	5	9	0	7
[1]	0	15	7	4	14	2	13	1	10	6	12	11	9	5	3	8
[2]	4	1	14	8	13	6	2	11	15	12	9	7	3	10	5	0
[3]	15	12	8	2	4	9	1	7	5	11	3	14	10	0	6	13
S_2																
[0]	15	1	8	14	6	11	3	4	9	7	2	13	12	0	5	10
[1]	3	13	4	7	15	2	8	14	12	0	1	10	6	9	11	5
[2]	0	14	7	11	10	4	13	1	5	8	12	6	9	3	2	15
[3]	13	8	10	1	3	15	4	2	11	6	7	12	0	5	14	9
S_3																
[0]	10	0	9	14	6	3	15	5	1	13	12	7	11	4	2	8
[1]	13	7	0	9	3	4	6	10	2	8	5	14	12	11	15	1
[2]	13	6	4	9	8	15	3	0	11	1	2	12	5	10	14	7
[3]	1	10	13	0	6	9	8	7	4	15	14	3	11	5	2	12
S_4																
[0]	7	13	14	3	0	6	9	10	1	2	8	5	11	12	4	15
[1]	13	8	11	5	6	15	0	3	4	7	2	12	1	10	14	9
[2]	10	6	9	0	12	11	7	13	15	1	3	14	5	2	8	4
[3]	3	15	0	6	10	1	13	8	9	4	5	11	12	7	2	14
S_5																
[0]	2	12	4	1	7	10	11	6	8	5	3	15	13	0	14	9
[1]	14	11	2	12	4	7	13	1	5	0	15	10	3	9	8	6
[2]	4	2	1	11	10	13	7	8	15	9	12	5	6	3	0	14
[3]	11	8	12	7	1	14	2	13	6	15	0	9	10	4	5	3
S_6																
[0]	12	1	10	15	9	2	6	8	0	13	3	4	14	7	5	11
[1]	10	15	4	2	7	12	9	5	6	1	13	14	0	11	3	8
[2]	9	14	15	5	2	8	12	3	7	0	4	10	1	13	11	6
[3]	4	3	2	12	9	5	15	10	11	14	1	7	6	0	8	13
S_7																
[0]	4	11	2	14	15	0	8	13	3	12	9	7	5	10	6	1
[1]	13	0	11	7	4	9	1	10	14	3	5	12	2	15	8	6
[2]	1	4	11	13	12	3	7	14	10	15	6	8	0	5	9	2
[3]	6	11	13	8	1	4	10	7	9	5	0	15	14	2	3	12
S_8																
[0]	13	2	8	4	6	15	11	1	10	9	3	14	5	0	12	7
[1]	1	15	13	8	10	3	7	4	12	5	6	11	0	14	9	2
[2]	7	11	4	1	9	12	14	2	0	6	10	13	15	3	5	8
[3]	2	1	14	7	4	10	8	13	15	12	9	0	3	5	6	11

Τα κριτήρια σχεδιασμού των S-boxes

- Αν δύο είσοδοι διαφέρουν στα δύο μεσαία bits, τότε οι αντίστοιχες έξοδοι θα πρέπει να διαφέρουν **το λιγότερο** σε 2 bits.
- Αν δύο είσοδοι έχουν τα δύο πρώτα bits διαφορετικά ενώ τα δύο τελευταία bits είναι ίδια, τότε οι αντίστοιχες έξοδοι θα πρέπει να είναι διαφορετικές.
- Για οποιαδήποτε μη μηδενική διαφορά των 6 bits της εισόδου, θα πρέπει το πολύ 8 από τα 32 ζευγάρια να προκαλούν την ίδια διαφορά εξόδου.
- Όμοια με το παραπάνω κριτήριο, αλλά θα πρέπει να εφαρμόζεται συγχρόνως σε οποιαδήποτε 3 από τα 8 κουτιά αντικατάστασης.
- Για κάθε S-box, κάθε γραμμή του πίνακα είναι permutation

Βήμα 5. Permutation P

P			
16	7	20	21
29	12	28	17
1	15	23	26
5	18	31	10
2	8	24	14
32	27	3	9
19	13	30	6
22	11	4	25

$V_i = P(U_i)$ Αντιμετάθεση με βάση τον πίνακα

Αν $U_i = u_1u_2\dots u_{32}$, τότε $V_i = u_{16}u_7\dots u_{25}$

Βήμα 6. Αντιμετάθεση των τελικών blocks των 32 bits R_{16} , L_{16} και συνένωση

$b_1b_2\dots b_{64} \leftarrow (R_{16}, L_{16})$ (32+32=64)

Βήμα 7. Ανάστροφο Permutation IP^{-1}

IP^{-1}							
40	8	48	16	56	24	64	32
39	7	47	15	55	23	63	31
38	6	46	14	54	22	62	30
37	5	45	13	53	21	61	29
36	4	44	12	52	20	60	28
35	3	43	11	51	19	59	27
34	2	42	10	50	18	58	26
33	1	41	9	49	17	57	25

$C \leftarrow IP^{-1}(b_1b_2\dots b_{64})$

Ciphertext : $(b_{40}b_8\dots b_{25})$

Key Schedule

Βήμα 1. Επιλέγεται **K 56 bits + 8 parity bits**

Βήμα 2. Διαχωρισμός **K**

Χρήση Permutation Choice Table 1

PC1: $\{0, 1\}^{64} \rightarrow \{0, 1\}^{56}$

T = PC1(K) και χωρίζεται σε δύο 28-bit τμήματα (C_0, D_0)

T: $C_0 = k_{57}k_{49} \dots k_{36}$ $D_0 = k_{63}k_{55} \dots k_4$

8 bits ($k_8, k_{16}, \dots, k_{64}$) έχουν απορριφθεί

Βήμα 3. Σε κάθε κύκλο **i**:

1. Γίνεται αριστερή ολίσθηση κατά s_i bits στα C_{i-1} , και D_{i-1}

($s_i = 1$ για $i \in \{1, 2, 9, 16\}$, και $s_i = 2$ διαφορετικά)

Συνολικός αριθμός ολισθήσεων: 28 (για να επανέλθουμε στο (C_0, D_0))

2. Χρήση Permutation Choice Table 2

PC2: $\{0, 1\}^{56} \rightarrow \{0, 1\}^{48}$

Μετάθεση όπου ορισμένα bits αγνοούνται

PC1						
57	49	41	33	25	17	9
1	58	50	42	34	26	18
10	2	59	51	43	35	27
19	11	3	60	52	44	36
above for C_i ; below for D_i						
63	55	47	39	31	23	15
7	62	54	46	38	30	22
14	6	61	53	45	37	29
21	13	5	28	20	12	4

C_0

D_0

PC2					
14	17	11	24	1	5
3	28	15	6	21	10
23	19	12	4	26	8
16	7	27	20	13	2
41	52	31	37	47	55
30	40	51	45	33	48
44	49	39	56	34	53
46	42	50	36	29	32

DES step by step Key schedule

Συνοπτικά:

Βήμα 3.

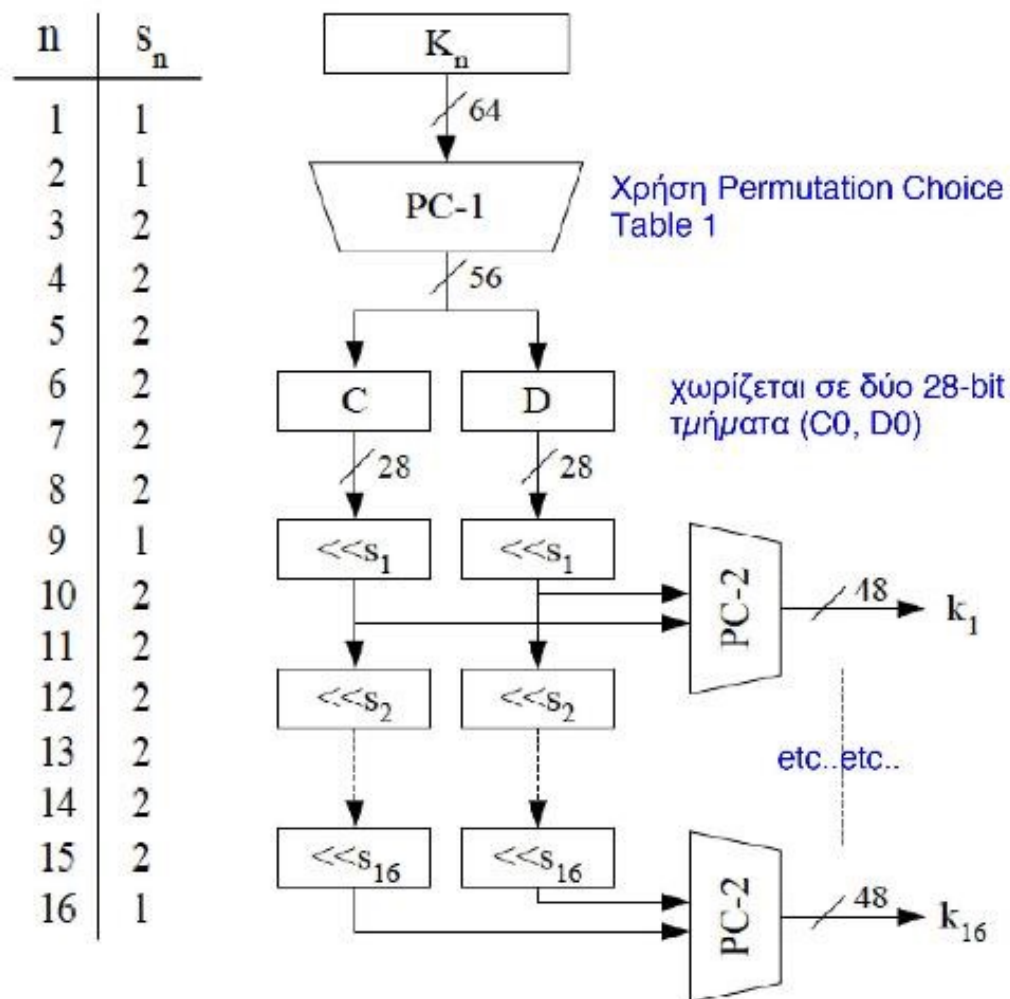
for $i=1$ to 16 {

$$C_i \leftarrow (C_{i-1} \lll s_i)$$

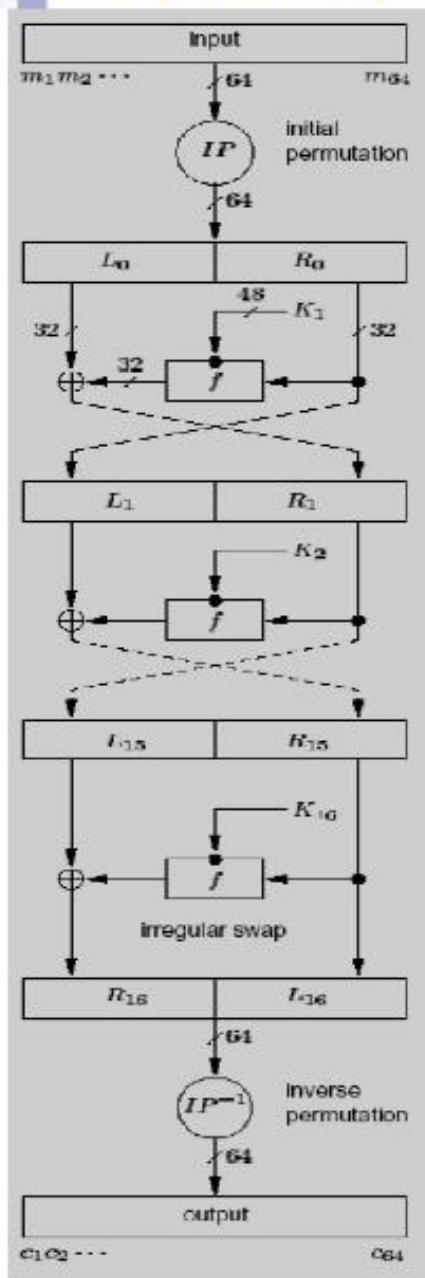
$$D_i \leftarrow (D_{i-1} \lll s_i)$$

$$K_i \leftarrow PC2(C_i, D_i)$$

}



Data Encryption Standard (DES)



Decryption

- ✓ Χρησιμοποιείται το ίδιο κλειδί K και τα ίδια υποκλειδιά αλλά με την ανάστροφη σειρά, $K_{16}, K_{15}, \dots, K_1$
 - ✓ Δεξιές αντί για αριστερές ολισθήσεις για το key schedule
- ✓ Η επίδραση της IP^{-1} ακυρώνεται από την IP κατά την πρώτη φάση της αποκρυπτογράφησης. Έτσι γίνονται γνωστά τα (R_{16}, L_{16})
- ✓ Recall $L_{16} = R^{15}$, $R^{16} = L^{15} \oplus f(R^{15}, K_{16})$
- ✓ Άρα έχουμε το R^{15} και επίσης $L^{15} = R^{16} \oplus f(L^{16}, K_{16})$
- ✓ Έτσι ο 1ος κύκλος αντιστρέφει τον κύκλο 16 της διαδικασίας κρυπτογράφησης
- ✓ Ο 2ος κύκλος αποκαλύπτει τα (R_{14}, L_{14})
- ✓ ...
- ✓ Στο τέλος χρειαζόμαστε ξανά την IP^{-1}

■ Ιδιότητες και Αδυναμίες DES

- ✓ Αδύναμα κλειδιά
- ✓ 56 bits δίνουν πολύ μικρό key space (2^{56}) για σημερινά δεδομένα
- ✓ Αρχικά υπέστη μεγάλη κριτική και για το μικρό μέγεθος των S-boxes
 - Τελικά όμως η επιλογή έγινε με ιδιαίτερη προσοχή
- ✓ Από οποιοδήποτε round key μπορεί να βρεθεί το αρχικό κλειδί
- ✓ Υπάρχουν κλειδιά με τα οποία το key schedule για encryption και decryption είναι ίδια: $K_1 = K_{16}$, $K_2 = K_{15}$, κοκ.
 - Τότε encryption και decryption συμπίπτουν
- ✓ **Ορισμός:** Ένα DES weak key είναι ένα κλειδί K τέτοιο ώστε $E_K(E_K(x))=x$ για κάθε x .
- ✓ **Ορισμός:** Ένα ζεύγος κλειδιών (K_1, K_2) αποτελεί ζεύγος από semi-weak keys αν έχει την ιδιότητα ότι $E_{K_1}(E_{K_2}(x)) = x$.
 - Κρυπτογράφηση με ένα κλειδί του ζεύγους αποκρυπτογραφεί τη λειτουργία του άλλου.
- ✓ Το DES έχει 4 weak keys και 6 ζεύγη semi-weak keys.

■ Ιδιότητες και Αδυναμίες DES

✓ Weak και semi-weak keys

weak key (hexadecimal)	C_0	D_0
0101 0101 0101 0101	$\{0\}^{28}$	$\{0\}^{28}$
FEFE FEFE FEFE FEFE	$\{1\}^{28}$	$\{1\}^{28}$
1F1F 1F1F 0E0E 0E0E	$\{0\}^{28}$	$\{1\}^{28}$
E0E0 E0E0 F1F1 F1F1	$\{1\}^{28}$	$\{0\}^{28}$

✓ Κλειδιά με όλα τα bits 0 ή 1

✓ Κανένα αποτέλεσμα η κυκλική ολίσθηση

4 DES weak keys

C_0	D_0	semi-weak key pair (hexadecimal)	C_0	D_0
$\{01\}^{14}$	$\{01\}^{14}$	01FE 01FE 01FE 01FE, FE01 FE01 FE01 FE01	$\{10\}^{14}$	$\{10\}^{14}$
$\{01\}^{14}$	$\{10\}^{14}$	1FE0 1FE0 0EF1 0EF1, E01F E01F F10E F10E	$\{10\}^{14}$	$\{01\}^{14}$
$\{01\}^{14}$	$\{0\}^{28}$	01E0 01E0 01F1 01F1, E001 E001 F101 F101	$\{10\}^{14}$	$\{0\}^{28}$
$\{01\}^{14}$	$\{1\}^{28}$	1FFE 1FFE 0EFE 0EFE, FE1F FE1F FE0E FE0E	$\{10\}^{14}$	$\{1\}^{28}$
$\{0\}^{28}$	$\{01\}^{14}$	011F 011F 010E 010E, 1F01 1F01 0E01 0E01	$\{0\}^{28}$	$\{10\}^{14}$
$\{1\}^{28}$	$\{01\}^{14}$	E0FE E0FE F1FE F1FE, FEE0 FEE0 FEF1 FEF1	$\{1\}^{28}$	$\{10\}^{14}$

6 DES semi-weak keys pairs

■ Ιδιότητες και Αδυναμίες DES

- ✓ Εξειδικευμένες επιθέσεις
- ✓ Δυο attacks είναι γνωστό ότι παραβιάζουν τον DES με λιγότερη πολυπλοκότητα από brute-force
- ✓ differential cryptanalysis (DC)
 - Τέλη δεκαετίας 1980s (Biham και Shamir).
 - Για παραβίαση των 16 κύκλων απαιτεί 2^{57} chosen plaintexts
 - Για παραβίαση 15 κύκλων απαιτεί 2^{51} chosen plaintexts
- ✓ linear cryptanalysis (LC)
 - 1993 από M. Matsui,
 - Χρειάζεται 2^{47} chosen plaintexts
- ✓ Οι επιθέσεις αυτές ήταν τότε μη πρακτικές για να αναπτυχθούν ρεαλιστικά
 - Στοιχεία από το http://www.engr.mun.ca/~howard/PAPERS/lde_tutorial.pdf

■ Γραμμική κρυπτανάλυση

- ✓ Είναι **known plaintext attack**
 - Υποθέτουμε ότι ο Oscar έχει μεγάλο πλήθος από plaintext-ciphertext
- ✓ Βασική ιδέα: έκφραση ορισμένων bits εισόδου, ορισμένων bits εξόδου και ορισμένων bits του κλειδιού με γραμμική προσέγγιση
 - **Παράδειγμα γραμμικής σχέσης**: το XOR των bits 1 και 3 του plaintext ισούται με το XOR των bits 2, 5 και 7 του ciphertext
 - Αν το σύστημα είχε τέλεια μυστικότητα, η πιθανότητα να ισχύει μία τέτοια σχέση θα ήταν $1/2$
 - Κρυπτοσύστημα ευάλωτο σε γραμμική κρυπτανάλυση όταν βρεθεί γραμμική σχέση που ισχύει με πιθανότητα διαφορετική του $1/2$.
 - Στόχος: ανίχνευση πολλών γραμμικών σχέσεων που ισχύουν με πιθανότητες διαφορετικές από $1/2$
 - Ποιο είναι το μη γραμμικό κομμάτι του DES? Τα S-boxes
 - Η μέθοδος κάνει ένα **linear approximation των S-boxes**

■ Γραμμική Κρυπτανάλυση

- ✓ Έστω δύο τυχαίες, binary, μεταβλητές, X_1 και X_2 .
- ✓ $X_1 \oplus X_2 = 0$ είναι γραμμική σχέση και ισοδύναμη με $X_1 = X_2$.
- ✓ $X_1 \oplus X_2 = 1$ είναι συγγενική και ισοδύναμη με $X_1 \neq X_2$.
- ✓ Έστω πυκνότητες πιθανότητας

$$\Pr(X_1 = i) = \begin{cases} p_1 & , i = 0 \\ 1 - p_1 & , i = 1 \end{cases} \quad \Pr(X_2 = i) = \begin{cases} p_2 & , i = 0 \\ 1 - p_2 & , i = 1. \end{cases}$$

- ✓ Τότε για ανεξάρτητες X_1, X_2

$$\Pr(X_1 = i, X_2 = j) = \begin{cases} p_1 p_2 & , i = 0, j = 0 \\ p_1 (1 - p_2) & , i = 0, j = 1 \\ (1 - p_1) p_2 & , i = 1, j = 0 \\ (1 - p_1) (1 - p_2) & , i = 1, j = 1 \end{cases}$$

- ✓ $\Pr(X_1 \oplus X_2 = 0) = \Pr(X_1 = X_2) = \Pr(X_1 = 0, X_2 = 0) + \Pr(X_1 = 1, X_2 = 1) = p_1 p_2 + (1 - p_1)(1 - p_2)$

■ Γραμμική Κρυπτανάλυση

- ✓ **Ορισμός:** Η πόλωση (bias) μίας δυαδικής τυχαίας μεταβλητής X_i είναι $\varepsilon_i = p_i - 1/2$
 - Είναι η απόκλιση από το να έχουμε **ισοπίθανα ενδεχόμενα**, $-1/2 \leq \varepsilon_i \leq +1/2$
- ✓ Έστω 2 ανεξάρτητες μεταβλητές με: $p_1 = 1/2 + \varepsilon_1$ και $p_2 = 1/2 + \varepsilon_2$
- ✓ Έτσι $\Pr(X_1 \oplus X_2 = 0) = 1/2 + 2\varepsilon_1\varepsilon_2$
- ✓ Επομένως η πόλωση $\varepsilon_{1,2}$ για τη μεταβλητή $X_1 \oplus X_2$ είναι $\varepsilon_{1,2} = 2\varepsilon_1\varepsilon_2$
- ✓ Επέκταση σε n τυχαίες μεταβλητές:
- ✓ **Piling-up Lemma:** Έστω οι ανεξάρτητες τυχαίες μεταβλητές X_1, X_2, \dots, X_n με πολώσεις $\varepsilon_1, \varepsilon_2, \dots, \varepsilon_n$ αντίστοιχα. Τότε η πόλωση της μεταβλητής $Y = X_1 \oplus X_2 \oplus \dots \oplus X_n$ θα είναι:

$$\varepsilon_{1,2,\dots,n} = 2^{n-1} \prod_{i=1}^n \varepsilon_i$$

- **Πόρισμα:** Αν $\exists i: \varepsilon_i = 1/2$, τότε $\varepsilon_{1,2,\dots,n} = 0$ (αν μία μεταβλητή δεν έχει πόλωση, τότε και το XOR δεν έχει πόλωση)
- **Προσοχή:** το piling-up lemma είναι μόνο για ανεξάρτητες μεταβλητές

■ Γραμμική Κρυπτανάλυση

✓ Παράδειγμα

- Έστω 3 ανεξάρτητες δυαδικές τυχαίες μεταβλητές X_1, X_2, X_3
- Έστω $\varepsilon_1 = \varepsilon_2 = \varepsilon_3 = 1/4$
- Piling up lemma $\Rightarrow \varepsilon_{1,2} = \varepsilon_{1,3} = \varepsilon_{2,3} = 1/8$
- Έστω η μεταβλητή $X_1 \oplus X_3$
- $X_1 \oplus X_3 = (X_1 \oplus X_2) \oplus (X_2 \oplus X_3)$
- Οι $X_1 \oplus X_2$ και $X_2 \oplus X_3$ δεν είναι ανεξάρτητες
- Αν ήταν, το Piling-Up Lemma θα έδινε $\varepsilon_{1,3} = 2 (1/8)^2 = 1/32$ ενώ είδαμε ότι είναι $1/8$

- Γραμμική κρυπτανάλυση
 - ✓ Ο Matsui έδωσε μέθοδο εύρεσης γραμμικών προσεγγίσεων με μέγιστη πόλωση στα S-boxes του DES
 - ✓ Η μέθοδος μπορεί να εφαρμοσθεί σε οποιοδήποτε S-box
 - ✓ Έστω S-box $S: \{0, 1\}^m \rightarrow \{0, 1\}^n$
 - ✓ Θεωρούμε κάθε bit ως τυχαία μεταβλητή \Rightarrow έχουμε συνολικά $m + n$ τυχαίες μεταβλητές
 - ✓ Θεωρούμε ότι όλες οι πιθανές εισοδοι από το $\{0, 1\}^m$ είναι ισοπίθανες
 - ✓ Όσες μεταβλητές αντιστοιχούν στα bits της εισόδου είναι μεταξύ τους ανεξάρτητες και με μηδενική πόλωση
 - ✓ Στην έξοδο, οι μεταβλητές που αντιστοιχούν στα bits της εξόδου εξαρτώνται από τα bits εισόδου

■ Γραμμική κρυπτανάλυση

- ✓ bits εισόδου: τυχαίες μεταβλητές P_1, P_2, \dots, P_m
- ✓ bits εξόδου: τυχαίες μεταβλητές C_1, C_2, \dots, C_n .
- ✓ Για τις μεταβλητές εισόδου :

$$\Pr \{ P_1=x_1, P_2=x_2, \dots, P_m=x_m \} = 2^{-m}, x_i \in \{0,1\}, 1 \leq i \leq m.$$

■ Γραμμική κρυπτανάλυση

- ✓ Μπορούμε να κοιτάξουμε οποιονδήποτε γραμμικό συνδυασμό των bits εισόδου με τα bits της εξόδου.
- ✓ Κάθε γραμμική σχέση αντιστοιχεί σε μία τυχαία μεταβλητή της μορφής

$$Z(a, b) = \left(\bigoplus_{i=1}^m a_i P_i \right) \oplus \left(\bigoplus_{i=1}^n b_i C_i \right),$$

- ✓ όπου $a = (a_1, \dots, a_m)$, $b = (b_1, \dots, b_n)$, $a_i, b_i \in \{0, 1\}$ καθορίζουν το συνδυασμό των bits εισόδου και εξόδου που συμμετέχουν στη γραμμική σχέση
- ✓ Ο συνολικός αριθμός γραμμικών σχέσεων είναι 2^{m+n} .

■ Γραμμική κρυπτανάλυση

- ✓ Μας ενδιαφέρει η πόλωση της μεταβλητής $Z(a, b)$
- ✓ Δηλαδή: *η συχνότητα με την οποία το XOR επιλεγμένων bits εισόδου είναι ίσο με το XOR επιλεγμένων bits εξόδου*
- ✓ **Ορισμός:** Για δεδομένο S-box $S: \{0, 1\}^m \rightarrow \{0, 1\}^n$, και $a = (a_1, \dots, a_m)$, $b = (b_1, \dots, b_n)$, με $a_i, b_i \in \{0, 1\}$, η ποσότητα **$NS(a, b)$** ισούται με:

$$|\{(P_1, \dots, P_m, C_1, \dots, C_n) : (C_1, \dots, C_n) = S(P_1, \dots, P_m), \text{ and } \bigoplus a_i P_i = \bigoplus b_i C_i\}|$$

- ✓ Η πόλωση της μεταβλητής $Z(a, b)$ θα είναι:

$$\varepsilon(a, b) = \frac{NS(a, b) - 2^{m-1}}{2^m}.$$

$NS(a, b) =$
Number of times out of 64 input patterns of S_a such that a XORed value of the input bits masked by a , coincides with a XORed value of the output bits masked by b .

Χρησιμότερες γραμμικές σχέσεις: εκείνες όπου η $\varepsilon(a, b)$ είναι μακριά από το 0

■ Γραμμική κρυπτανάλυση

- ✓ Παράδειγμα εύρεσης βέλτιστων γραμμικών προσεγγίσεων
- ✓ Έστω S-box. $S_4: \{0, 1\}^4 \rightarrow \{0, 1\}^3$
- ✓ Δείκτης a : ορίζει δυαδικές μεταβλητές της εισόδου, παίρνει τιμές από 0 έως 15
- ✓ Δείκτης b : ορίζει δυαδικές μεταβλητές της εξόδου, τιμές από 0 έως 7
- ✓ Η δυαδική απεικόνιση φανερώνει τα επιλεγμένα bits στη γραμμική σχέση.
 - Πχ, αν $a = (5)_{10} = (0101)_2$ ο a αντιστοιχεί στο άθροισμα $P1 \oplus P3$.
(bits with zeros)

Πίνακας του S-box

P ₁	P ₂	P ₃	P ₄	C ₁	C ₂	C ₃
0	0	0	0	1	0	1
0	0	0	1	1	1	0
0	0	1	0	0	0	0
0	0	1	1	1	1	0
0	1	0	0	0	1	1
0	1	0	1	1	1	0
0	1	1	0	1	1	0
0	1	1	1	1	1	1
1	0	0	0	0	0	0
1	0	0	1	0	1	1
1	0	1	0	1	0	1
1	0	1	1	0	1	0
1	1	0	0	1	1	0
1	1	0	1	1	0	1
1	1	1	0	0	1	1
1	1	1	1	1	0	1

Πίνακας 5.1 Πίνακας αληθείας του S_4

■ Γραμμική κρυπτανάλυση

- ✓ Παράδειγμα εύρεσης βέλτιστων γραμμικών προσεγγίσεων
- ✓ Μπορούμε να υπολογίσουμε την ποσότητα $NS(a, b)$ για όλες τις τιμές των a, b .
- ✓ Υπάρχουν γραμμικές προσεγγίσεις οι οποίες απέχουν από τη μέση τιμή
 - Εδώ μέση τιμη = 8
- ✓ Μέγιστη απόσταση = 6, συμβαίνει για τις τιμές (10,2), (10,5) και (13,4).
- ✓ Βέλτιστες γραμμικές σχέσεις που προκύπτουν είναι
 - $P2 \oplus P4 = C2$ (num of times P2(=2) XOR P4(=8) equals C2)
 - $P2 \oplus P4 = C1 \oplus C3$ και
 - $P1 \oplus P3 \oplus P4 = C3$,
 - Με πόλωση 3/8 ή -3/8

A complete enumeration of all linear approximations of the S-box in our cipher is given in the linear approximation table.

Each element in the table represents the **number of matches** between the linear equation represented in decimal as "Input Sum" and the sum of the output bits represented in decimal as "Output Sum"

Τιμές της $NS(a, b)$

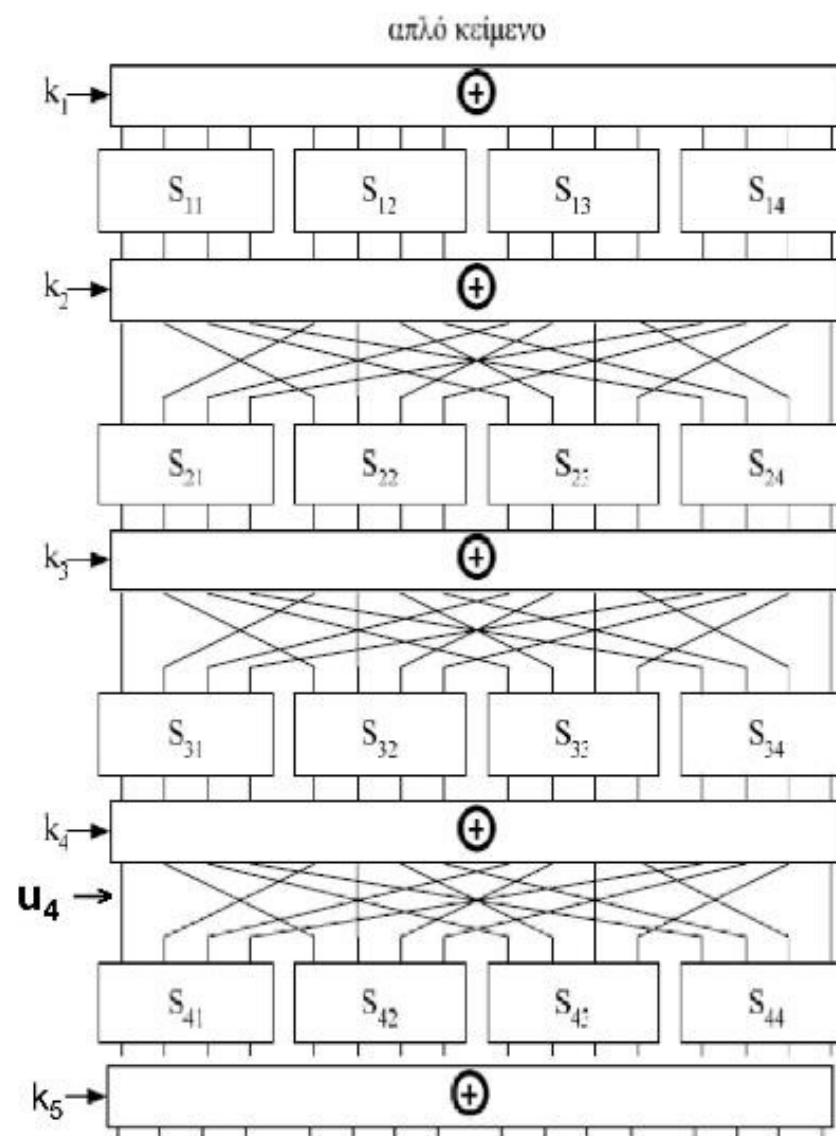
$b \backslash a$	0	1	2	3	4	5	6	7
0	16	8	8	8	8	8	8	8
1	8	6	6	12	10	6	8	8
2	8	10	10	8	10	10	8	8
3	8	6	10	8	8	8	6	10
4	8	8	8	8	8	6	8	10
5	8	8	8	4	6	8	6	8
6	8	8	8	8	6	8	10	8
7	8	4	8	8	8	10	4	6
8	8	10	10	8	8	8	10	10
9	8	10	10	4	6	10	8	8
10	8	6	14	8	6	14	8	8
11	8	10	6	8	8	8	10	6
12	8	8	8	8	8	10	8	6
13	8	8	8	4	2	8	10	8
14	8	8	8	8	10	8	6	8
15	8	4	8	8	8	6	4	10

- Γραμμική κρυπτανάλυση
 - ✓ Στο DES, αρκεί να μάθουμε το κλειδί του τελευταίου γύρου
 - ✓ **Ιδέα:** έστω ότι έχουμε βρει γραμμικές σχέσεις με μέγιστη πόλωση σε S-boxes που καλύπτουν όλους τους γύρους εκτός τον τελευταίο
 - ✓ Αν αυτές οι σχέσεις μπορούν να συνδεθούν προς τα πάνω σε όλους τους γύρους, τότε:
 - Από piling up lemma θα έχουμε (προσεγγιστικά καθώς δεν έχουμε ανεξαρτησία) μία γραμμική σχέση με πόλωση μακριά από το 0 (έστω ϵ), που θα περιλαμβάνει κάποια plaintext bits (μάσκα στο input) και bits από το ξεκίνημα του τελευταίου γύρου (μάσκα «κοντά» στο output) πριν εφαρμοστεί το XOR με το τελευταίο κλειδί.
 - ✓ Έστω ότι έχουμε πολλά ζεύγη plaintext-ciphertext, ας πούμε T το πλήθος.

- Γραμμική κρυπτανάλυση
 - ✓ Μπορούμε να δοκιμάσουμε όλους τους συνδυασμούς για τα bits του κλειδιού που αντιστοιχούν στη μάσκα εξόδου. Για κάθε συνδυασμό μετράμε πόσες φορές (στα T ζεύγη plaintext-ciphertext) το XOR της γραμμικής σχέσης είναι 0.
 - ✓ Για όλους τους συνδυασμούς που δεν αντιστοιχούν στο σωστό κλειδί, περιμένουμε η εξίσωση να ισχύει με πιθανότητα $\frac{1}{2}$
 - ✓ Αν για κάποιον συνδυασμό βρούμε ότι η σχέση ισχύει με πιθανότητα $\frac{1}{2} \pm \epsilon$, εικάζουμε ότι έχουμε μαντέψει τα σωστά bits.
 - ✓ Δοκιμάζοντας και άλλες μάσκες μπορούμε να βρούμε και τα υπόλοιπα bits
 - Με πόλωση ϵ χρειαζόμαστε περίπου c/ϵ^2 ζεύγη plaintext-ciphertext κρυπτογραφημένα με το ίδιο κλειδί, για κάποια μικρή σταθερά c , $c \approx 8$
 - ✓ Έτσι υπολογίζονται round key bits των εξώτερων κύκλων και μετά των εσώτερων

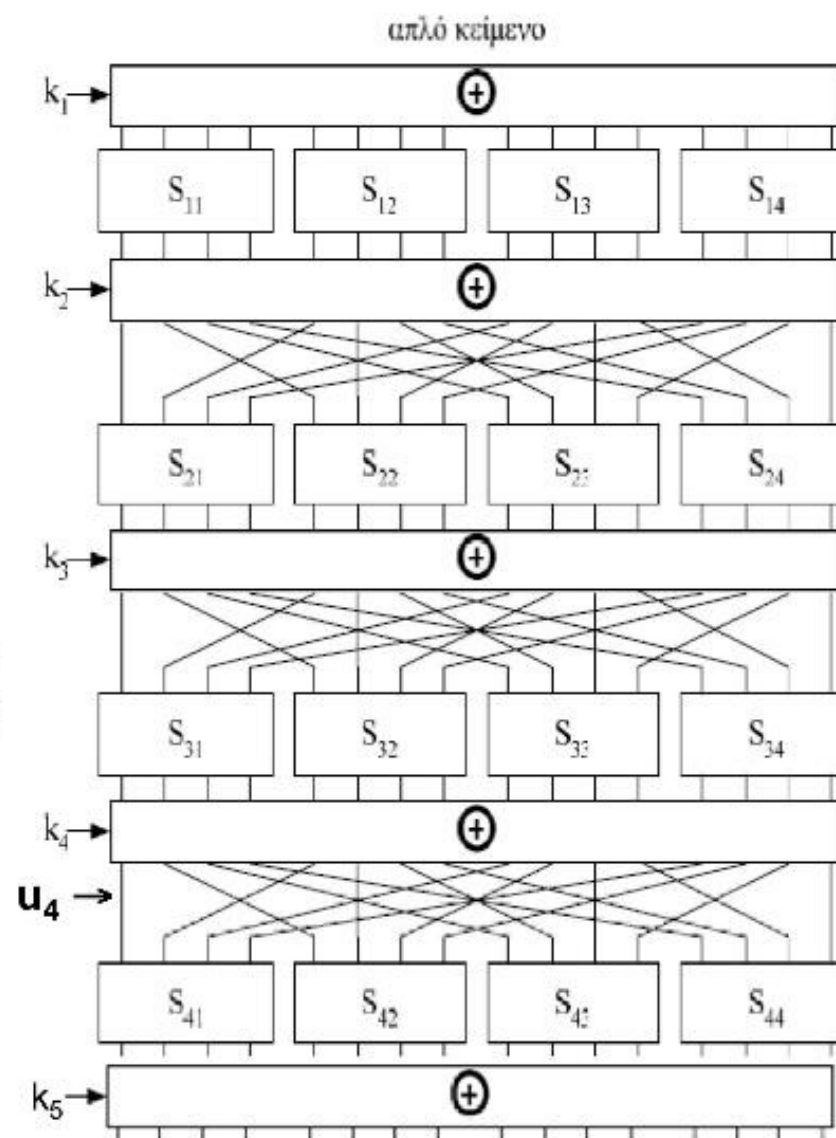
■ Γραμμική κρυπτανάλυση

- ✓ Παράδειγμα με SPN
- ✓ u^4 : string αμέσως μετά την εφαρμογή του K_4
- ✓ Έστω ότι έχουμε βρει σχέσεις για τα S_{12} , S_{22} , S_{32} , S_{34} , με καλή πόλωση
 - Γενικά ψάχνουμε για κάποιο «μονοπάτι» σχέσεων από πάνω προς τα κάτω
- ✓ Από Piling up lemma το XOR όλων των μεταβλητών που συμμετέχουν στις σχέσεις θα έχει σχετικά καλή πόλωση
 - Όχι ακριβώς, γιατί δεν είναι ανεξάρτητες οι μεταβλητές
 - Αλλά μας δίνει μία προσέγγιση
- ✓ Αν επιλέξουμε προσεκτικά τις γραμμικές σχέσεις, κάνοντας αντικατάσταση ενδιάμεσων μεταβλητών, η σχέση που τελικά προκύπτει θα περιέχει
 - Plaintext bits
 - Bits κλειδιών από όλους τους γύρους
 - Κάποια bits του u^4



■ Γραμμική κρυπτανάλυση

- ✓ Τα bits που συμμετέχουν από κλειδιά των προηγούμενων γύρων έχουν κάποια fixed τιμή (ανεξάρτητη από τα T ζεύγη plaintext-ciphertext)
- ✓ Έστω Z το XOR των υπολοίπων bits
- ✓ Αν το piling up lemma έδωσε ϵ , τότε η Z θα έχει προσεγγιστικά πόλωση $+\epsilon$ ή $-\epsilon$
 - Ανάλογα με την τιμή που έχει το XOR των bits των κλειδιών από τους προηγούμενους γύρους
- ✓ Για τα bits του u_4 που συμμετέχουν στη Z :
 - Αν έχουμε ένα ciphertext, ξέρουμε ποια bits του κλειδιού k_5 πρέπει να προσδιορίσουμε για να φτάσουμε σε αυτά
 - Π.χ. εδώ έστω ότι χρειαζόμαστε το 2^ο και 4^ο block του k_5 (8 bits)



- Διαφορική κρυπτανάλυση
 - ✓ Biham και Shamir (1991)
 - ✓ Είναι chosen plaintext attack
 - ✓ Έχει κάποια κοινά χαρακτηριστικά με τη γραμμική κρυπτανάλυση
 - ✓ Εξετάζει κατά πόσο διαφορές (differences) στο input επηρεάζουν τις επακόλουθες διαφορές στο output
 - ✓ Διαφορά δύο κειμένων : XOR
 - ✓ Βασίζεται στο γεγονός ότι η κατανομή των διαφορών μεταξύ κρυπτοκειμένων δεν είναι ομοιόμορφη
 - ορισμένες διαφορές εμφανίζονται περισσότερο από άλλες διαφορές
 - η κατανομή εξαρτάται από το κλειδί.
 - ✓ Η μέθοδος ήταν μάλλον γνωστή στους σχεδιαστές του DES

- Διαφορική κρυπτανάλυση
 - ✓ Έστω σύστημα με κρυπτογραφική πράξη e_k
 - Θα το δούμε αρχικά για ένα γύρο
 - π.χ. ο τελευταίος γύρος του DES
 - ✓ Η διαφορά 2 input m -bit strings, x και x^* είναι: $x' = x \oplus x^*$
 - ✓ Η διαφορά x' μπορεί να επιτευχθεί με 2^m ζεύγη
 - Παίρνοντας για κάθε x , το $x^* = x' \oplus x$
 - ✓ Όταν η διαφορά εισόδου (input XOR) είναι x' , η διαφορά εξόδου (output XOR) δεν ακολουθεί την ίδια κατανομή
 - ✓ **Ορισμός:** Για διαφορά εισόδου x' , η σχετική συχνότητα εμφάνισης της διαφοράς εξόδου y' , $N_{D e_k}(x', y')$, είναι:

$$N_{D e_k}(x', y') = |\{x, x^* : 0 \leq x \leq 2^m - 1, x^* = x \oplus x', e_k(x) \oplus e_k(x^*) = y'\}|$$

■ Διαφορική κρυπτανάλυση

- ✓ Από την N_{De_k} μπορούμε να υπολογίσουμε την πιθανότητα εμφάνισης κάποιας διαφοράς εξόδου y' δεδομένης διαφοράς εισόδου x' :

$$\Pr\{y' | x'\} = \frac{N_{De_k}(x', y')}{2^m},$$

- ✓ Το ζευγάρι (x', y') ονομάζεται **διαφορικό χαρακτηριστικό (differential)**
- ✓ Στην διαφορική κρυπτανάλυση ψάχνουμε για κατάλληλα μονοπάτια διαφορικών χαρακτηριστικών (**differential trails**)

6-bit quantities x , x^* and $x' = x \oplus x^*$

each vary over their 64 possible values.

The 4-bit quantities $y = S(x)$, $y^* = S(x^*)$, and $y' = y \oplus y^* =$

$= S(x) \oplus S(x^*)$ each vary over their 16 possible values

■ Διαφορική κρυπτανάλυση

✓ Στην περίπτωση που το κλειδί του γύρου συνδυάζεται με την είσοδο με XOR, η πιθανότητα των διαφορικών χαρακτηριστικών είναι ανεξάρτητη από τα bits του κλειδιού

■ Αν p, p' 2 plaintexts (ή οι έξοδοι από προηγούμενο γύρο), τότε το **input XOR** σε ένα S-box θα είναι $a' = (p \oplus k) \oplus (p^* \oplus k) = p \oplus p^*$

✓ Άρα πλεονέκτημα στον αντίπαλο

■ Με plaintext attacks, ο αντίπαλος γνωρίζει τα p, p^*, p', a', c, c^* και c' (output XOR)

■ μπορεί να βρει bits του k από τα δυνατά a, a^* και γνωστό c'



γνωστά	άγνωστα
p'	a
p	a^*
p^*	k
c'	
$a' = p'$	

row	column number															
	[0]	[1]	[2]	[3]	[4]	[5]	[6]	[7]	[8]	[9]	[10]	[11]	[12]	[13]	[14]	[15]
S_1																
[0]	14	4	13	1	2	15	11	8	3	10	6	12	5	9	0	7
[1]	0	15	7	4	14	2	13	1	10	6	12	11	9	5	3	8
[2]	4	1	14	8	13	6	2	11	15	12	9	7	3	10	5	0
[3]	15	12	8	2	4	9	1	7	5	11	3	14	10	0	6	13
S_2																
[0]	15	1	8	14	6	11	3	4	9	7	2	13	12	0	5	10
[1]	3	13	4	7	15	2	8	14	12	0	1	10	6	9	11	5
[2]	0	14	7	11	10	4	13	1	5	8	12	6	9	3	2	15
[3]	13	8	10	1	3	15	4	2	11	6	7	12	0	5	14	9
S_3																
[0]	10	0	9	14	6	3	15	5	1	13	12	7	11	4	2	8
[1]	13	7	0	9	3	4	6	10	2	8	5	14	12	11	15	1
[2]	13	6	4	9	8	15	3	0	11	1	2	12	5	10	14	7
[3]	1	10	13	0	6	9	8	7	4	15	14	3	11	5	2	12
S_4																
[0]	7	13	14	3	0	6	9	10	1	2	8	5	11	12	4	15
[1]	13	8	11	5	6	15	0	3	4	7	2	12	1	10	14	9
[2]	10	6	9	0	12	11	7	13	15	1	3	14	5	2	8	4
[3]	3	15	0	6	10	1	13	8	9	4	5	11	12	7	2	14
S_5																
[0]	2	12	4	1	7	10	11	6	8	5	3	15	13	0	14	9
[1]	14	11	2	12	4	7	13	1	5	0	15	10	3	9	8	6
[2]	4	2	1	11	10	13	7	8	15	9	12	5	6	3	0	14
[3]	11	8	12	7	1	14	2	13	6	15	0	9	10	4	5	3
S_6																
[0]	12	1	10	15	9	2	6	8	0	13	3	4	14	7	5	11
[1]	10	15	4	2	7	12	9	5	6	1	13	14	0	11	3	8
[2]	9	14	15	5	2	8	12	3	7	0	4	10	1	13	11	6
[3]	4	3	2	12	9	5	15	10	11	14	1	7	6	0	8	13
S_7																
[0]	4	11	2	14	15	0	8	13	3	12	9	7	5	10	6	1
[1]	13	0	11	7	4	9	1	10	14	3	5	12	2	15	8	6
[2]	1	4	11	13	12	3	7	14	10	15	6	8	0	5	9	2
[3]	6	11	13	8	1	4	10	7	9	5	0	15	14	2	3	12
S_8																
[0]	13	2	8	4	6	15	11	1	10	9	3	14	5	0	12	7
[1]	1	15	13	8	10	3	7	4	12	5	6	11	0	14	9	2
[2]	7	11	4	1	9	12	14	2	0	6	10	13	15	3	5	8
[3]	2	1	14	7	4	10	8	13	15	12	9	0	3	5	6	11

ΠΑΡΑΔΕΙΓΜΑ

Ας θεωρήσουμε το 1ο S-box του DES

Υπενθύμιση:

το $B_i = b_1 b_2 \dots b_6$ απεικονίζεται στο $S_1(B_i)$ και αντιστοιχεί στη γραμμή $r = 2 * b_1 + b_6$, και στη στήλη $b_2 b_3 b_4 b_5$

- Π.χ. $S_1(110101)$ αντιστοιχεί στο στοιχείο της γραμμής 3 και της στήλης 10, δηλαδή $S_1(110101) = 3 = 0011$
- Τα bits που πάνε ως είσοδο στο S-box περνάνε πρώτα από XOR με κλειδί

row	column number															
	[0]	[1]	[2]	[3]	[4]	[5]	[6]	[7]	[8]	[9]	[10]	[11]	[12]	[13]	[14]	[15]
	S_1															
[0]	14	4	13	1	2	15	11	8	3	10	6	12	5	9	0	7
[1]	0	15	7	4	14	2	13	1	10	6	12	11	9	5	3	8
[2]	4	1	14	8	13	6	2	11	15	12	9	7	3	10	5	0
[3]	15	12	8	2	4	9	1	7	5	11	3	14	10	0	6	13
	S_2															

ΠΑΡΑΔΕΙΓΜΑ

$$\begin{aligned} 13 &= 01\ 0011 \\ 27 &= 10\ 0111 \\ 13 \oplus 27 &= 11\ 0100 \\ &= 34 \end{aligned}$$

$$\begin{aligned} S_1(13) &= 0110 \\ S_1(27) &= 0010 \\ S_1(13) \oplus S_1(27) &= 0100 \\ &= 4 \end{aligned}$$

Πιθανές διαφορές εξόδου για
διαφορά εισόδου 34_{16}

- Έστω η διαφορά εισόδου $110100 = 34_{16}$ και η διαφορά εξόδου $0100 = 4_{16}$.
- Η σχετική συχνότητα εμφάνισης για το ζευγάρι αυτό προκύπτει $N_D S_1(34_{16}, 4_{16}) = 2$
- Οι δύο τιμές για τις οποίες η διαφορά εισόδου 34_{16} μπορεί να προκαλέσει τη διαφορά εξόδου 4_{16} , είναι η 13_{16} και η 27_{16}
 - ✓ $(13_{16} \oplus 27_{16} = 34_{16})$,
- με αντίστοιχες εξόδους 6_{16} και 2_{16}
 - ✓ Δηλαδή $S_1(13_{16}) = 6_{16}$
 - ✓ και $S_1(27_{16}) = 2_{16}$

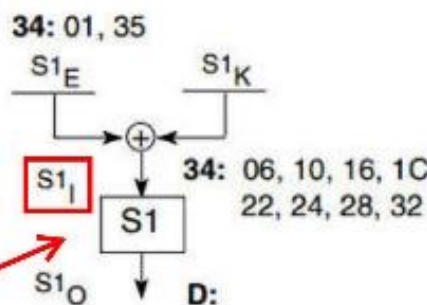
διαφορά εξόδου	πιθανές εισοδοί (σε δεκαεξαδική βάση) $S_{1,2}$
1	03,0F,1E,1F,2A,2B,37,3B
2	04,05,0E,11,12,14,1A,1B,20,25,26,2E,2F,30,31,3A
3	01,02,15,21,35,36
4	13,27
7	00,08,0D,17,18,1D,23,29,2C,34,39,3C
8	09,0C,19,2D,38,3D
D	06,10,16,1C,22,24,28,32
F	07,0A,0B,33,3E,3F

Κρυπτανάλυση του DES

row	column number															
	[0]	[1]	[2]	[3]	[4]	[5]	[6]	[7]	[8]	[9]	[10]	[11]	[12]	[13]	[14]	[15]
	S_1															
[0]	14	4	13	1	2	15	11	8	3	10	6	12	5	9	0	7
[1]	0	15	7	4	14	2	13	1	10	6	12	11	9	5	3	8
[2]	4	1	14	8	13	6	2	11	15	12	9	7	3	10	5	0
[3]	15	12	8	2	4	9	1	7	5	11	3	14	10	0	6	13
	S_2															

ΠΑΡΑΔΕΙΓΜΑ

Inputs: $p = 01$, $p^* = 35$
 The input XOR is 34, regardless of the value of the key because
 $S1I = S1E \oplus S1K$ (fig: $S1p == S1E$)



$$\begin{aligned} \text{Difference } S1I' &= S1I \oplus S1I' \\ &= (S1p \oplus S1K) \oplus (S1p^* \oplus S1K) \\ &= S1p \oplus S1p^* \\ &= S1p' \end{aligned}$$

Also since
 $S1i = S1p \oplus S1K$
 we have
 $S1K = S1i \oplus S1p$

- Έστω τώρα διαφορά εισόδου 34_{16} , και έστω ότι δημιουργήθηκε από τις εισόδους 1_{16} και 35_{16} ($34_{16} = 1_{16} \oplus 35_{16}$)
- Έστω ότι παράγεται διαφορά εξόδου D_{16}
- Στην είσοδο του S_1 (μετά την εφαρμογή του XOR με το κλειδί), θα υπάρχει μια από τις 8 τιμές της διαφοράς εξόδου D_{16}
- Αυτό θα μας δώσει 8 πιθανές τιμές για το κλειδί

διαφορά εξόδου	πιθανές εισοδοι (σε δεκαεξαδική βάση) S_{1i}
1	03,0F,1E,1F,2A,2B,37,3B
2	04,05,0E,11,12,14,1A,1B,20,25,26,2E,2F,30,31,3A
3	01,02,15,21,35,36
4	13,27
7	00,08,0D,17,18,1D,23,29,2C,34,39,3C
8	09,0C,19,2D,38,3D
D	06,10,16,1C,22,24,28,32
F	07,0A,0B,33,3E,3F

row	column number															
	[0]	[1]	[2]	[3]	[4]	[5]	[6]	[7]	[8]	[9]	[10]	[11]	[12]	[13]	[14]	[15]
	S_1															
[0]	14	4	13	1	2	15	11	8	3	10	6	12	5	9	0	7
[1]	0	15	7	4	14	2	13	1	10	6	12	11	9	5	3	8
[2]	4	1	14	8	13	6	2	11	15	12	9	7	3	10	5	0
[3]	15	12	8	2	4	9	1	7	5	11	3	14	10	0	6	13
	S_2															

➔ ΠΑΡΑΔΕΙΓΜΑ

- Έτσι προκύπτει ένας πίνακας και μπορούμε να δοκιμάσουμε όλα τα πιθανά κλειδιά
- Αν η διαφορά εισόδου 34_{16} δημιουργήθηκε από άλλες εισόδους (π.χ. 33_{16} και 7_{16}) τότε θα προκύψει άλλος πίνακας
- Παίρνοντας την τομή μειώνουμε τον αριθμό των πιθανών κλειδιών

Εισοδοι p, p^*

$S1K = S1i \oplus S1p$ gives:

$06 \oplus 01 = 07$	$06 \oplus 35 = 33$
$10 \oplus 01 = 11$	$10 \oplus 35 = 25$
$16 \oplus 01 = 17$	$16 \oplus 35 = 23$
$1C \oplus 01 = 1D$	$1C \oplus 35 = 29$
$22 \oplus 01 = 23$	$22 \oplus 35 = 17$
$24 \oplus 01 = 25$	$24 \oplus 35 = 11$
$28 \oplus 01 = 29$	$28 \oplus 35 = 1D$
$32 \oplus 01 = 33$	$32 \oplus 35 = 07$

διαφορά εξόδου	πιθανές εισοδοι (σε δεκαεξαδική βάση) S_{17}
1	03,0F,1E,1F,2A,2B,37,3B
2	04,05,0E,11,12,14,1A,1B,20,25,26,2E,2F,30,31,3A
3	01,02,15,21,35,36
4	13,27
7	00,08,0D,17,18,1D,23,29,2C,34,39,3C
8	09,0C,19,2D,38,3D
D	06,10,16,1C,22,24,28,32
F	07,0A,0B,33,3E,3F

πιθανές εισοδοι του S_1	Πιθανά κλειδιά		
06,	32	07,	33
10,	24	11,	25
16,	22	17,	23
1C,	28	1D,	29

■ Διαφορική κρυπτανάλυση

- ✓ Έτσι μπορούμε εύκολα να «σπάσουμε» 1 γύρο
- ✓ Για συστήματα με πολλαπλούς γύρους, χρειάζεται να βρούμε ένα μονοπάτι με διαφορικά
- ✓ Οι πιθανότητες των διαφορικών κάθε κύκλου πολλαπλασιάζονται
- ✓ Αν κάποιος διαδίδει διαφορές διαμέσου των κύκλων με ικανοποιητική πιθανότητα, τότε μπορεί να δημιουργήσει μια non-random διαφορά μεταξύ bits σε μια μάσκα κοντά στο input, και στα bits μιας μάσκας, κοντά στο output.
- ✓ Αυτό επιτρέπει την ευκασία των round key bits του 1ου και 16ου κύκλου
- ✓ Έτσι υπολογίζονται round key bits των εξώτερων κύκλων και μετά των εσώτερων.
- ✓ Χρειάζονται όμως πολλά ζεύγη από chosen plaintext-ciphertext
 - Για 4 γύρους, «σπάει» σε ≤ 0.3 sec
 - Για 6 γύρους, απαιτούνται 2^7 ζεύγη
 - Για 8 γύρους, απαιτούνται 2^{20} ζεύγη
 - Για 15 γύρους, απαιτούνται 2^{41} ζεύγη
 - Για 16 γύρους, απαιτούνται 2^{47} ζεύγη

- Ιδιότητες και Αδυναμίες DES
 - ✓ Ευρωστία DES

attack method	data complexity		storage complexity	processing complexity
	known	chosen		
exhaustive precomputation	—	1	2^{56}	1 (table lookup)
exhaustive search	1	—	negligible	2^{55}
linear cryptanalysis	2^{43} (85%)	—	for texts	2^{43}
	2^{38} (10%)	—	for texts	2^{50}
differential cryptanalysis	—	2^{47}	for texts	2^{47}
	2^{55}	—	for texts	2^{55}

DES

- Από το 1998 άρχισε να θεωρείται ευάλωτο σε κρυπταναλύσεις

3DES

- Το Triple DES, TDES, ή TDEA ή απλά 3DES προτάθηκε στις αρχές του 1980
- Προτυποποιήθηκε ως ANSI X9.17 το 1985
- 1999: NIST υιοθετεί 3DES ως FIPS 46-3
- Χρησιμοποιεί τρία κλειδιά και τρεις εκτελέσεις του DES
- 3 φορές πιο αργό αλλά αρκετές φορές πιο ασφαλές

3DES

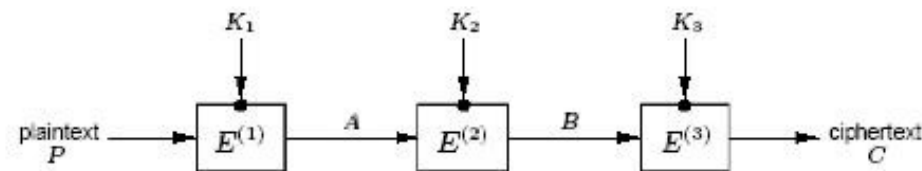
EDE (Encryption – Decryption – Encryption)

Οι 16 κύκλοι του DES γίνονται 48:

16 για Encryption

16 για Decryption

16 για Encryption



Encryption

$$C = E_{K_3} [D_{K_2} [E_{K_1} [P]]]$$

Decryption

$$P = D_{K_1} [E_{K_2} [D_{K_3} [C]]]$$

Είναι αποδεκτό $K_1 = K_3 \rightarrow$ two-key triple-encryption

Άλλοι Συμμετρικοί και Block Ciphers (Βασισμένοι σε παρόμοιες ιδέες)

Algorithm	Πότε	Μέγεθος κλειδιού	Αριθμός Κύκλων	Μετασχηματισμοί	Σχόλια
DES	1977	56	16	XOR, fixed S-boxes	Kerberos
3DES	1985	112 ή 168	48	XOR, fixed S-boxes	PGP, S/MIME
IDEA	1991	128	8	XOR, πρόσθεση, πολλαπλασιασμός	PGP
Blowfish	1993	Έως 448	16	XOR, dynamic S-boxes, δυαδική πρόσθεση,	Subkeys and S-boxes παράγονται με επαναλήψεις του Blowfish. Όχι καλό για εφαρμογές συχνής αλλαγής κλειδιού
RC5	1994	Έως 2048	Έως 255	Πρόσθεση, αφαίρεση, XOR, ολίσθηση	<i>RFC2040</i> , H/W και S/W, low memory requirements
CAST-128	1997	40 έως 128	16	Πρόσθεση, αφαίρεση, XOR, ολίσθηση, fixed S-boxes	<i>RFC2144</i> , Round Function (<i>F</i>) differs per round. PGP

Εξαντλητική Αναζήτηση

Μήκος Κλειδιού (bits)	Αριθμός Πιθανών Κλειδιών	Χρόνος για δοκιμές μίας αποκρυπτογράφησης (μs)	Χρόνος για δοκιμές αν οι λειτουργίες επιταχυνθούν κατά 10^6
32	$2^{32} = 4,3 \times 10^9$	$2^{31} \mu s = 35,8 \text{ minutes}$	2,15 msec
56 (DES)	$2^{56} = 7,2 \times 10^{16}$	$2^{55} \mu s = 1142 \text{ χρόνια}$	10 ώρες
128	$2^{128} = 3,4 \times 10^{38}$	$2^{127} \mu s = 5,4 \times 10^{24} \text{ χρόνια}$	$5,4 \times 10^{18} \text{ χρόνια}$
168 (3DES)	$2^{168} = 3,7 \times 10^{50}$	$2^{167} \mu s = 3,9 \times 10^{36} \text{ χρόνια}$	$3,9 \times 10^{30} \text{ χρόνια}$

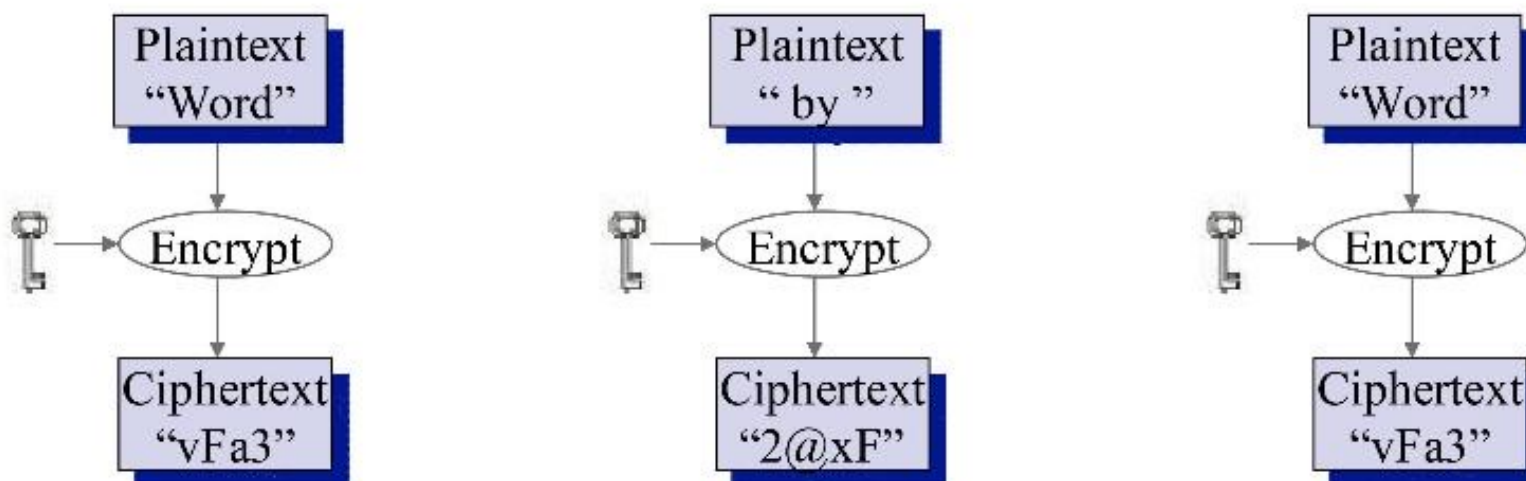
• Διαφαίνεται ότι τα 168 bits του 3DES αποτελούν εγγύηση έναντι εξαντλητικής αναζήτησης για τα επόμενα χρόνια

■ Μέθοδοι Λειτουργίας

- ✓ Υπάρχουν διάφορες προτάσεις ως προς τον μετασχηματισμό του επόμενου block (τμήματος) και την ανάδραση προηγούμενων μετασχηματισμών στο τρέχον τμήμα.
- ✓ Τέσσερις μέθοδοι λειτουργίας για block ciphers:
 - ✓ **ECB electronic-codebook**
 - ✓ **CBC cipher-block chaining**
 - ✓ **CFB cipher feedback**
 - ✓ **OFB output feedback**
- ✓ Έχουν προταθεί και μερικές καινούριες μέθοδοι για το AES

ECB – Electronic Codebook

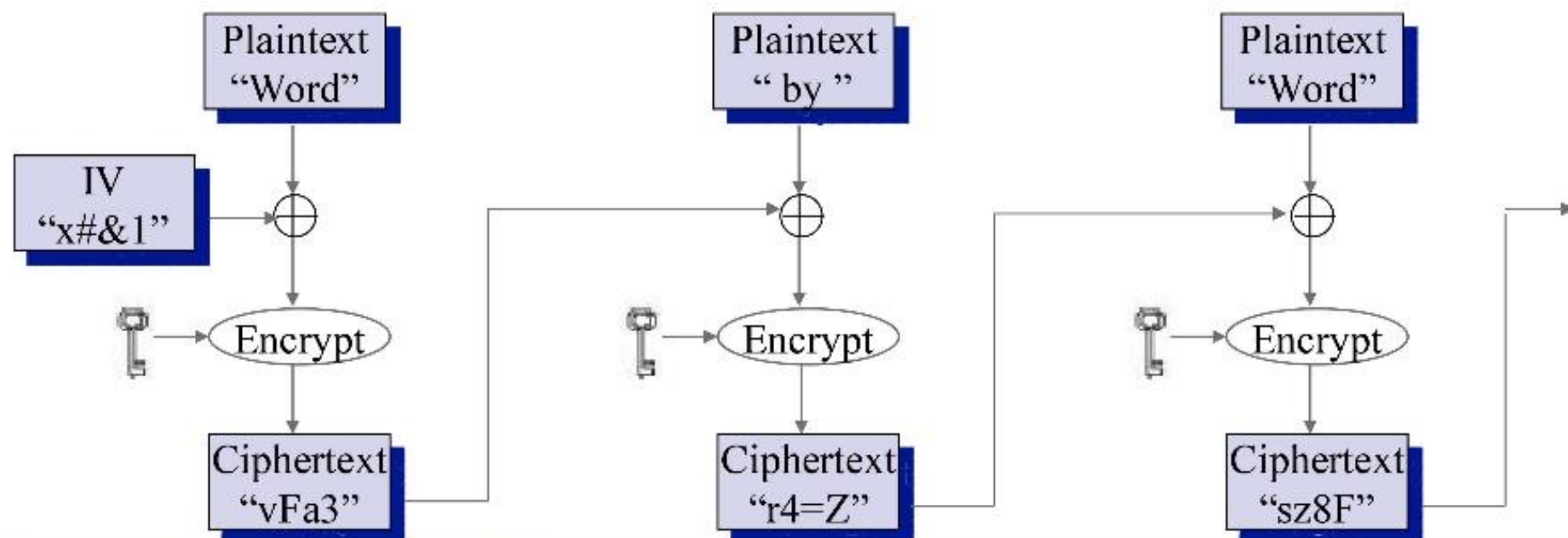
- Κάθε block στο plaintext κρυπτογραφείται με το ίδιο κλειδί
- *Chaining dependencies*: Τα plaintext blocks κρυπτογραφούνται ανεξάρτητα
- *Error propagation*: ένα ή περισσότερα bit errors σε ένα ciphertext block επηρεάζουν το decipherment μόνο αυτού του block
- Απλός και γρήγορος



Συμμετρική Κρυπτογραφία Τμημάτων

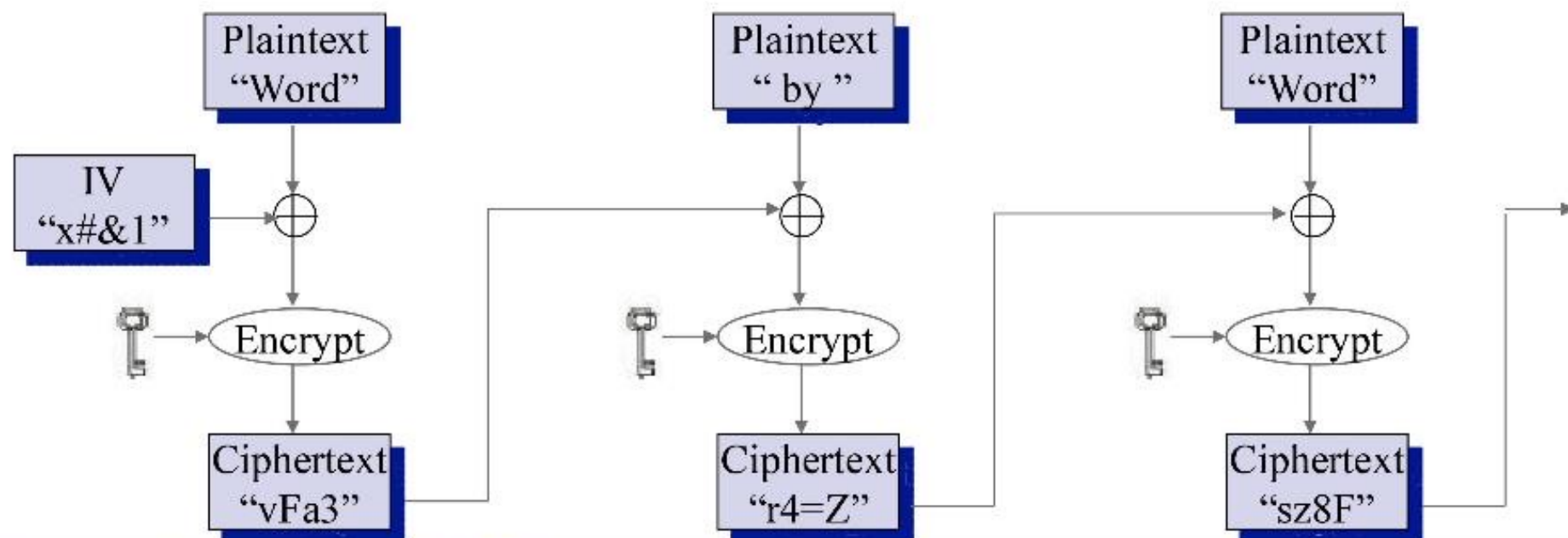
CBC – Cipher Block Chaining

- Κάθε block κρυπτογραφείται αφού πρώτα περάσει από XOR με το ciphertext του προηγούμενου block
- Απαιτείται Initialization Vector (IV) γνωστό σε πομπό και δέκτη
- Έστω $c_0 = IV$
- Για το block i : $c_i = e_k(c_{i-1} \oplus x_i)$
- Decryption: $x_i = d_k(c_i) \oplus c_{i-1}$
- Ίδια plaintext blocks **δεν** παράγουν ίδιο ciphertext block (μόνο για ίδιο IV)



CBC – Cipher Block Chaining

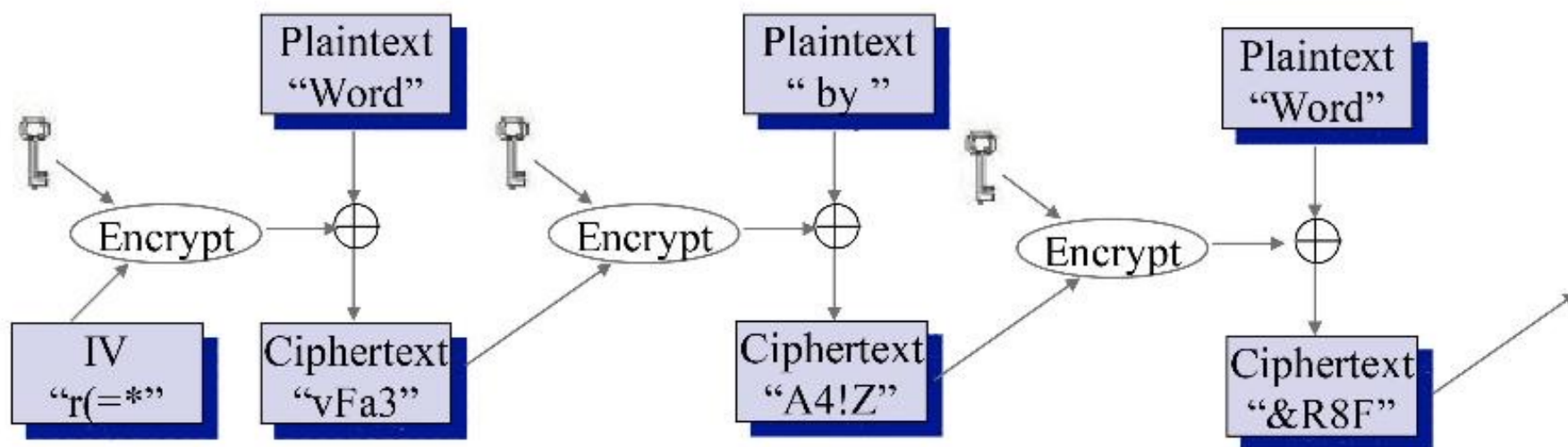
- **Chaining dependencies:** Το ciphertext c_j εξαρτάται από το plaintext μπλοκ x_{j-1} και *όλα* τα προηγούμενα. Προσοχή στο rearranging των ciphertext blocks.
- **Error propagation:** ένα bit error στο ciphertext block c_j επηρεάζει το decipherment στα blocks c_j και c_{j+1}
- **Error recovery:** Είναι self-synchronizing. Αν ένα error παρουσιαστεί στο block c_j αλλά όχι στα c_{j+1} και c_{j+2} , το x_{j+2} αποκρυπτογραφείται σωστά



Συμμετρική Κρυπτογραφία Τμημάτων

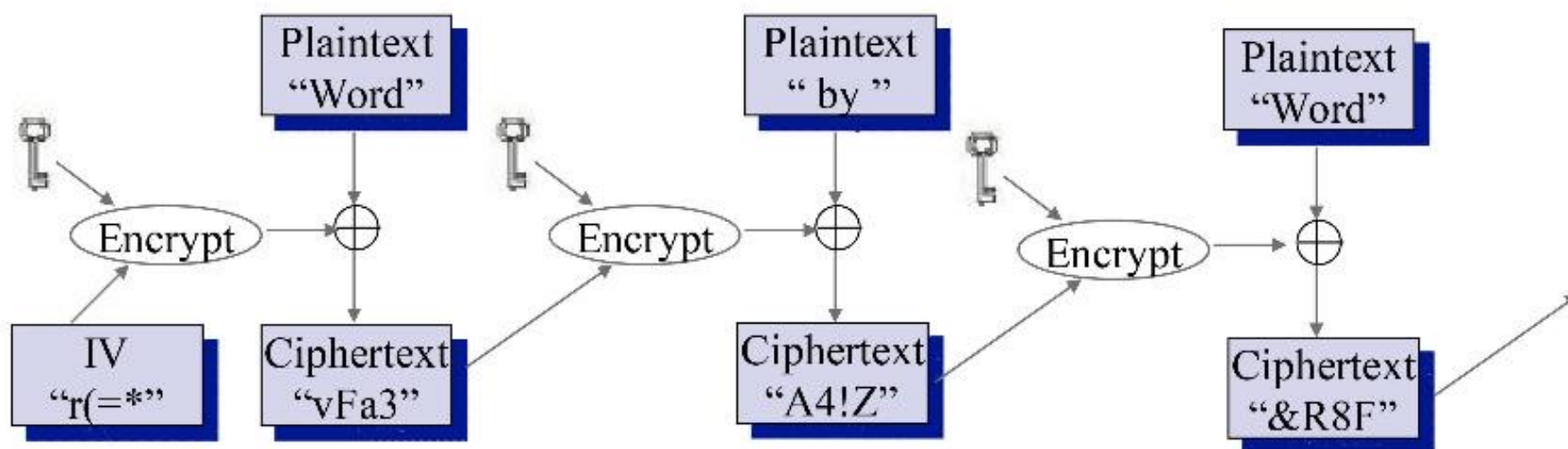
CFB – Cipher Feedback

- Το ciphertext του προηγούμενου block κρυπτογραφείται και γίνεται XOR με το τρέχον plaintext block
 - Παραλλαγή r-bit CFB: Συνήθως όλα τα c_i μπαίνουν με τη σειρά σε ένα καταχωρητή ολίσθησης κατά r bits, και μετά την κρυπτογράφηση επιλέγονται τα πρώτα r bits και γίνονται XOR με r-bits του plaintext ($r < n$)
 - Απαιτείται Initialization Vector (IV, n bits)
 - Για το block i: $c_i = e_k(c_{i-1}) \oplus x_i$
 - Decryption: $x_i = e_k(c_{i-1}) \oplus c_i$
- Ίδια plaintext blocks **δεν** παράγουν ίδιο ciphertext block (μόνο για ίδιο IV)



CFB – Cipher Feedback

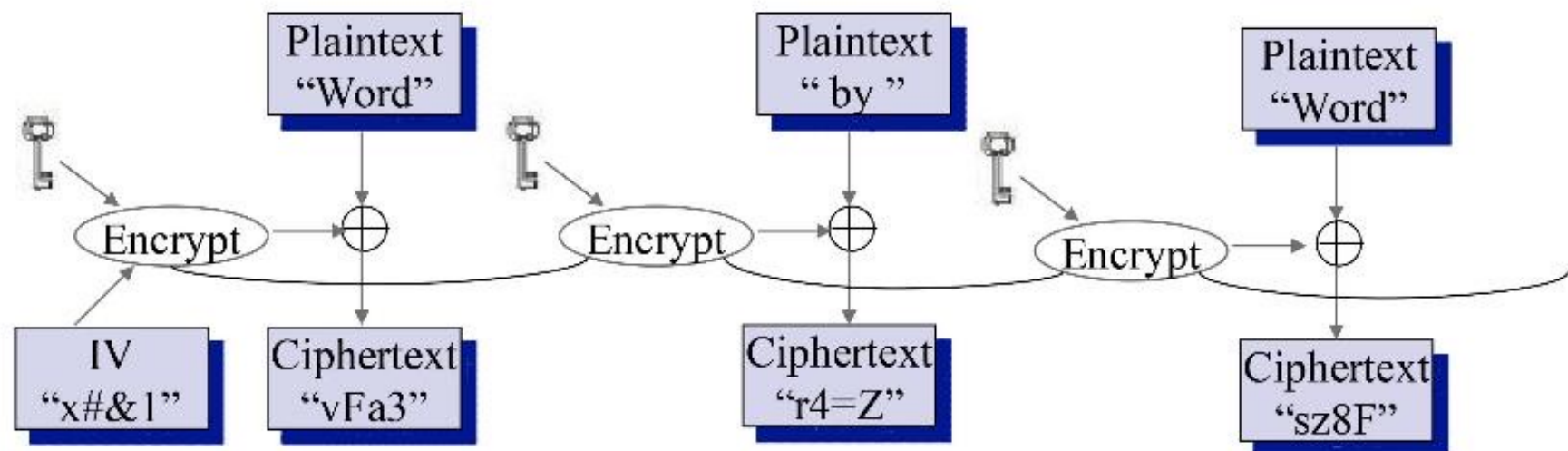
- **Chaining dependencies:** Όπως και στο CBC
- **Error propagation:** ένα ή περισσότερα bit errors σε ένα ciphertext block c_j επηρεάζουν το decipherment αυτού και των υπόλοιπων $|n/r|$ ciphertext blocks (στην παραλλαγή r-bit CFB)
- **Error recovery:** η CFB είναι self-synchronizing
 - απαιτεί $|n/r|$ ciphertext blocks για ανάκαμψη



Συμμετρική Κρυπτογραφία Τμημάτων

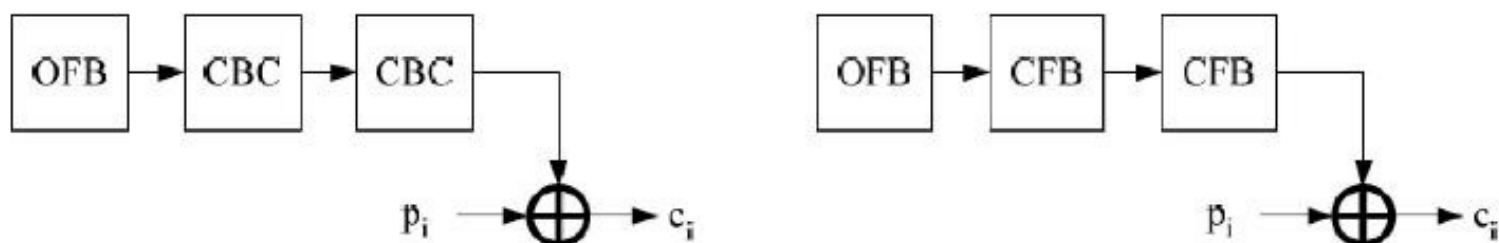
OFB – Output Feedback (ISO 10116)

- Το keystream του προηγούμενου block επανα-κρυπτογραφείται παράγοντας ένα νέο keystream. Το νέο keystream συνδυάζεται με XOR με το plaintext του τρέχοντος block
 - Συνήθως με ένα μέρος αυτού, δηλαδή ένα r -bit plaintext $< n$
 - Απαιτείται Initialization Vector (IV)
- Ίδια plaintext blocks **δεν** παράγουν ίδιο ciphertext block (μόνο για ίδιο IV)
- **Chaining dependencies:** το keystream είναι ανεξάρτητο από plaintext
- **Error propagation:** ένα ή περισσότερα bit errors σε οποιοδήποτε χαρακτήρα ciphertext c_j επηρεάζει την αποκρυπτογράφηση μόνο αυτού του χαρακτήρα
- **Error recovery:** Ανακάμπτει καλύτερα από όποιον άλλον σε ciphertext bit errors



Μη τυποποιημένοι τρόποι λειτουργίας

- Έχουν προταθεί αρκετές άλλες μέθοδοι
- Ελάχιστες έχουν μελετηθεί σε βάθος
 - Δεν συνίστανται σε περιπτώσεις που δεν θέλουμε να ρισκάρουμε
- Πιθανές ασφαλείς κατασκευές: συνδυασμοί των τυποποιημένων μεθόδων



- Τοποθέτηση της ανάδρασης
 - Σε product cipher, είναι επιθυμητό να μην υπάρχει ανάδραση ενδιάμεσα
 - Αλλιώς δημιουργούνται shortcuts
 - Ο Oscar μπορεί να επιτεθεί χωριστά σε καθένα από τους αλγορίθμους του γινομένου